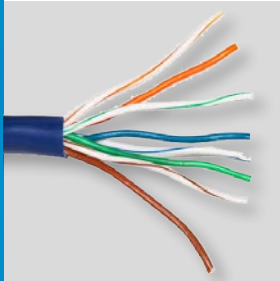


## Morsettiera per zone ATEX

### Massima semplicità di integrazione



#### Cablaggio semplice ed efficiente

Grazie a un meccanismo a molla di facile utilizzo, ConBlock-X è la soluzione più efficiente per collegare i moduli di pesata nelle aree a rischio di esplosione.



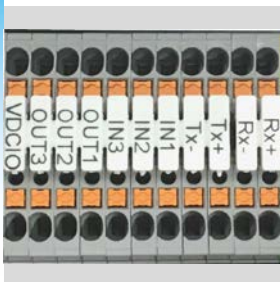
#### Idoneità all'uso in aree a rischio di esplosione

ConBlock-X è omologato per l'uso in aree classificate come Categoria 3.



#### Idoneità all'uso in aree soggette a lavaggi intensivi

L'alloggiamento protettivo di ConBlock-X è dotato del grado di protezione IP66, che ne consente l'uso in aree soggette a lavaggi intensivi.



#### Connettività priva di errori

Tutti i contatti sono etichettati in modo chiaro per evitare errori di cablaggio durante l'installazione. I contatti sono facili da identificare.



#### ConBlock-X

Per un cablaggio semplice ed efficiente in aree a rischio di esplosione

ConBlock-X rende semplice ed efficiente il cablaggio dei moduli di pesatura nelle aree a rischio di esplosione. I contatti, etichettati in modo chiaro e dotati di meccanismo a molla, contribuiscono a ridurre al minimo gli errori di installazione e i tempi di messa in servizio, incrementando al contempo la sicurezza dell'operatore.

L'innovativo alloggiamento protettivo consente l'installazione di ConBlock-X anche in aree umide, quindi in un maggior numero di aree a rischio di esplosione.

## Specifiche

Grado di protezione IP	IP66
Dimensioni alloggiamento [mm]	75 x 160 x 56
Materiale dell'alloggiamento	Poliestere
Approvazione per aree a rischio di esplosione (ATEX)	II 2G Ex eb IIC T6 Gb II 2D Ex tb IIIC T 85 °C Db
Temperatura ambiente	Da -20 °C a +40 °C
Dimensioni cavo massime	1,5 mm <sup>2</sup> / 16 AWG
Pressacavi	M16

## Componenti forniti

- ConBlock-X
- Documento integrativo
- Dichiarazione di conformità CE

## Informazioni per l'ordine

Modello	Numero articolo
ConBlock-X	30374066

## Strumenti di pesata compatibili



**WMS Ex-2**

► [www.mt.com/WMS-Ex2](http://www.mt.com/WMS-Ex2)



**PBK9 Ex-2**

► [www.mt.com/PBK9](http://www.mt.com/PBK9)



**PFK9 Ex-2**

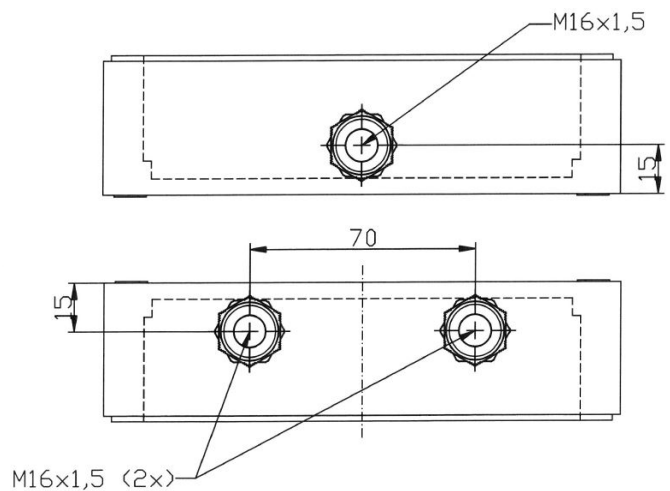
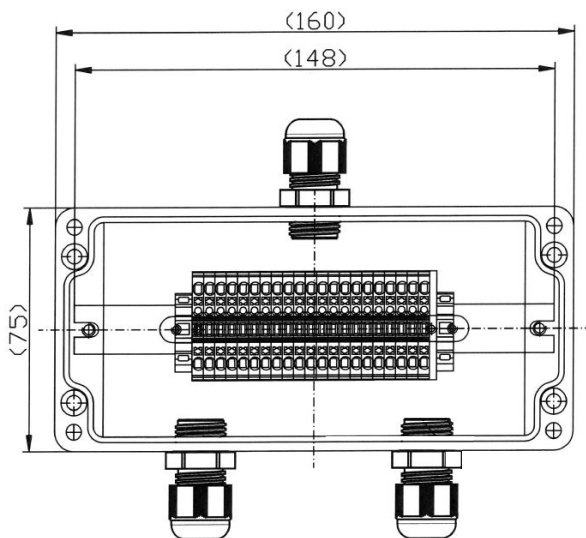
► [www.mt.com/PFK9](http://www.mt.com/PFK9)



**SLF6 Ex-2**

► [www.mt.com/SLF6](http://www.mt.com/SLF6)

## Dimensioni



### Gruppo METTLER TOLEDO

Divisione industriale

Contatto locale: [www.mt.com/contacts](http://www.mt.com/contacts)

Soggetto a modifiche tecniche

© 02/2017 METTLER TOLEDO. Tutti i diritti riservati.

Numero di documento 30388064

MarCom Industrial

[www.mt.com/APW](http://www.mt.com/APW)

Per ulteriori informazioni