

**METTLER TOLEDO**



# Sommario

<b>1</b>	<b>Introduzione</b>	<b>9</b>
1.1	Ulteriori documenti e informazioni .....	9
1.2	Spiegazione delle convenzioni e dei simboli utilizzati .....	9
1.3	Acronimi e abbreviazioni .....	10
1.4	Gamma di prodotti .....	11
1.4.1	Bilance di precisione XPR .....	11
1.4.1.1	Piattaforma di pesata S .....	11
1.4.1.2	Piattaforma di pesata L .....	12
1.4.2	Comparatori di precisione XPR .....	13
1.4.2.1	Piattaforma di pesata S .....	13
1.4.2.2	Piattaforma di pesata L .....	13
1.5	Informazioni sulla conformità .....	14
<b>2</b>	<b>Informazioni sulla sicurezza</b>	<b>15</b>
2.1	Definizioni delle parole e dei simboli di avvertimento .....	15
2.2	Informazioni specifiche sulla sicurezza del prodotto .....	15
<b>3</b>	<b>Design e funzioni</b>	<b>17</b>
3.1	Descrizione del funzionamento .....	17
3.2	Panoramica piattaforma di pesata S .....	17
3.2.1	Bilance con paravento Pro .....	17
3.2.2	Comparatori con paravento Pro .....	18
3.2.3	Bilance senza paravento Pro .....	19
3.2.4	Scheda interfaccia .....	20
3.3	Panoramica piattaforma di pesata L .....	20
3.3.1	Bilance .....	20
3.3.2	Comparatori di massa .....	21
3.3.3	Scheda interfaccia .....	21
3.4	Panoramica del terminale .....	22
3.5	Panoramica dell'etichetta identificativa .....	22
3.6	Interfaccia utente .....	23
3.6.1	Sezioni principali in breve .....	23
3.6.2	Schermata principale di pesata .....	24
3.6.3	Pannello "Menu bilancia" .....	25
3.6.4	Pannello "Metodi" .....	25
3.6.5	Pannello "Risultati" .....	26
3.6.6	Icone e simboli .....	27
3.6.6.1	Icone di stato del sistema .....	27
3.6.6.2	Icone dello stato di pesata .....	27
3.6.6.3	Icone di stato del processo .....	28
<b>4</b>	<b>Installazione e messa in funzione</b>	<b>29</b>
4.1	Scelta del luogo di installazione .....	29
4.2	Disimballaggio della bilancia .....	29
4.3	Contenuto della fornitura .....	30
4.3.1	Bilance con piattaforma di pesata S .....	30
4.3.2	Comparatori di massa con piattaforma di pesata S .....	31
4.3.3	Bilance con piattaforma di pesata L .....	31
4.3.4	Comparatori di massa con piattaforma di pesata L .....	32
4.4	Installazione .....	32
4.4.1	Bilance e comparatori con piattaforma di pesata S .....	32
4.4.1.1	Collegamento del terminale alla piattaforma di pesata .....	32
4.4.1.2	Montaggio del paravento Pro per bilance da 0,1 mg e comparatori .....	33
4.4.1.3	Montaggio del paravento Pro sulla piattaforma di pesata .....	34
4.4.1.4	Assemblaggio di bilance da 0,1 mg con piatto di pesata SmartPan Pro .....	34

4.4.1.5	Assemblaggio di bilance da 1 mg con paravento Pro .....	35
4.4.1.6	Assemblaggio di bilance da 1 mg con piatto di pesata SmartPan Pro .....	35
4.4.1.7	Assemblaggio di bilance da 5 mg e 10 mg con piatto di pesata SmartPan Pro.....	36
4.4.1.8	Assemblaggio di bilance da 100 mg .....	36
4.4.1.9	Assemblaggio di comparatori da 0,1 mg e 1 mg con piatto di pesata LevelMatic.....	36
4.4.2	Bilance e comparatori con piattaforma di pesata L.....	38
4.4.2.1	Collegamento del terminale alla piattaforma di pesata.....	38
4.4.2.2	Assemblaggio di bilance da 100 mg e 1 g.....	39
4.4.2.3	Assemblaggio di bilance da 10 mg con piatto di pesata SmartPan Pro.....	39
4.4.2.4	Rimozione e installazione delle viti di sicurezza per il trasporto (solo per comparatori) .....	39
4.4.2.5	Assemblaggio di comparatori da 1 mg / 5 mg con piatto di pesata LevelMatic	40
4.4.2.6	Montaggio del comparatore XPR64002LC-T .....	40
4.5	Messa in funzione .....	40
4.5.1	Collegamento della bilancia .....	40
4.5.2	Accensione della bilancia .....	41
4.5.3	Accesso .....	41
4.5.4	Livellamento della bilancia.....	42
4.5.5	Eeguire una regolazione interna .....	42
4.5.6	Attivazione/Disattivazione della modalità standby .....	42
4.5.7	Spegnimento della bilancia .....	42
4.6	Esecuzione di una pesata semplice.....	43
4.6.1	Azzeramento della bilancia .....	43
4.6.2	Impostazione della tara .....	43
4.6.3	Esecuzione di una pesata .....	43
4.6.4	Completamento della pesata .....	43
4.7	Trasporto, imballaggio e conservazione.....	43
4.7.1	Trasporto della bilancia per brevi distanze .....	44
4.7.2	Trasporto della bilancia per lunghe distanze .....	44
4.7.3	Imballaggio e conservazione.....	44
4.8	Pesate da sotto la bilancia .....	45
4.8.1	Piattaforma di pesata S .....	45
4.8.2	Piattaforma di pesata L.....	45

<b>5</b>	<b>Funzionamento</b>	<b>46</b>
5.1	Touchscreen .....	46
5.1.1	Selezionare o attivare un articolo .....	46
5.1.2	Scorrimento.....	46
5.1.3	Utilizzo dei pannelli a immissione veloce.....	46
5.1.4	Inserimento di caratteri e numeri.....	47
5.1.5	Modifica della data e dell'ora .....	47
5.2	Metodi .....	48
5.2.1	Panoramica dei metodi .....	48
5.2.2	Metodo "Pesata generica" .....	48
5.2.2.1	Creazione di un metodo "Pesata generica".....	49
5.2.2.2	Esecuzione di una "Pesata generica" .....	49
5.2.3	Metodo "Formulazione semplice" .....	50
5.2.3.1	Creazione di un metodo "Formulazione semplice" .....	51
5.2.3.2	Metodo "Formulazione semplice" .....	51
5.2.4	Metodo "Intervallo pesata" .....	52
5.2.4.1	Creazione di un metodo "Intervallo pesata" .....	52
5.2.4.2	Esecuzione di una "Intervallo pesata" .....	52
5.2.5	Metodo "Titolazione" .....	53
5.2.5.1	Creazione di un metodo "Titolazione" .....	53
5.2.5.2	Esecuzione di una "Titolazione" .....	54
5.2.6	Metodo "Determinazione densità" .....	55



5.2.6.1	Creazione di un metodo "Determinazione densità" .....	55
5.2.6.2	Esecuzione di una "Determinazione densità" .....	56
5.2.7	Metodo "SQC" .....	56
5.2.7.1	Creazione di un metodo "SQC" .....	57
5.2.7.2	Esecuzione di un "SQC" su articoli confezionati .....	57
5.2.7.3	Esecuzione di un "SQC" con alimentatore automatico .....	59
5.2.8	Metodo "Conteggio pezzi" .....	61
5.2.8.1	Creazione di un metodo "Conteggio pezzi" .....	61
5.2.8.2	Esecuzione di una "Conteggio pezzi" .....	61
5.2.9	Modificare un metodo .....	62
5.2.10	Copiare un metodo .....	62
5.2.11	Eliminare un metodo .....	63
5.2.12	Eliminare un'attività .....	63
5.2.13	Utilizzo di metodi con più articoli di pesata (articoli dettagliati) .....	63
5.2.13.1	Creazione di un nuovo metodo con più articoli di pesata (articoli dettagliati) ..	63
5.2.13.2	Creazione di un metodo dettagliato da un'attività completata .....	64
5.2.13.3	Esecuzione di un metodo dettagliato .....	64
5.3	Pesi di prova .....	64
5.3.1	Definizione di un peso di prova singolo .....	64
5.3.2	Definizione di un peso di prova combinato .....	65
5.4	Test .....	65
5.4.1	Panoramica dei test di routine .....	65
5.4.1.1	Eccentricità .....	65
5.4.1.2	Test di ripetibilità .....	65
5.4.1.3	Test di sensibilità .....	66
5.4.2	Creazione di un nuovo test .....	66
5.4.3	Eseguire un test .....	66
5.4.3.1	Esecuzione di una "Eccentricità" .....	67
5.4.3.2	Esecuzione di una "Test di ripetibilità" .....	68
5.4.3.3	Esecuzione di una "Test di sensibilità" .....	69
5.4.4	Modificare un test .....	70
5.4.5	Stampa dei risultati dei test .....	71
5.4.6	Eliminazione di un test .....	71
5.4.7	Consultare la cronologia dei test .....	71
5.5	Regolazioni .....	71
5.5.1	Regolazione interna .....	71
5.5.1.1	Modifica di un "Regolazione interna" .....	71
5.5.1.2	Esecuzione di una "Regolazione interna" .....	72
5.5.2	Regolazione esterna .....	72
5.5.2.1	Modifica di un "Regolazione esterna" .....	72
5.5.2.2	Esecuzione di una "Regolazione esterna" .....	72
5.5.3	Consultare la cronologia delle regolazioni .....	73
5.6	Dispositivi periferici .....	73
5.6.1	Stampante .....	73
5.6.1.1	Stampa manuale dei risultati su una stampante a nastro tramite USB .....	74
5.6.1.2	Stampa automatica dei risultati su una stampante per etichette tramite Blue- tooth .....	75
5.6.2	Letto di codici a barre .....	77
5.6.2.1	Scansionare un ID campione utilizzando un lettore di codici a barre .....	77
5.6.3	Letto RFID .....	78
5.6.3.1	Letture di dati da uno Smart Tag RFID tramite EasyScan USB .....	78
5.6.3.2	Formattazione di uno Smart Tag RFID tramite EasyScan .....	79
5.6.4	Interruttore a pedale ed ErgoSens .....	80
5.6.4.1	Taratura della bilancia con ErgoSens .....	80
5.6.5	Modifica delle impostazioni di un dispositivo .....	80
5.6.6	Eliminazione di un dispositivo .....	80
5.7	Controllo remoto tramite servizi .....	81

5.7.1	Servizio LabX .....	81
5.7.1.1	Utilizzo di LabX tramite connessione USB .....	81
5.7.1.2	Utilizzo di LabX tramite connessione Ethernet .....	81
5.7.2	Manutenzione MT-SICS .....	82
5.7.2.1	Utilizzo di MT-SICS tramite connessione USB .....	82
5.7.2.2	Utilizzo di MT-SICS tramite connessione Ethernet .....	83
5.7.3	Web service .....	83
5.8	Gestione dei dati .....	84
5.8.1	Esportazione dei risultati .....	84
5.8.2	Invio di singoli risultati a un computer .....	86
5.8.3	Esportazione e importazione impostazioni .....	87
5.8.3.1	Trasferimento delle impostazioni dei pesi di prova tra bilance .....	87
5.9	Gestione degli utenti .....	88
5.9.1	Attivazione della gestione utenti .....	88
5.9.2	Disattivazione della gestione utenti .....	89
5.9.3	Gestione utenti e gruppi di utenti .....	89
5.9.3.1	Creazione di un nuovo utente .....	89
5.9.3.2	Creazione di un nuovo gruppo .....	89
5.9.3.3	Eliminazione di utenti o gruppi di utenti .....	90
5.10	Profili di tolleranza .....	90
5.11	Protezione con password e reimpostazione della bilancia .....	90
5.11.1	Protezione con password .....	90
5.11.1.1	Modifica della password .....	90
5.11.1.2	Richiesta reimpostazione password .....	91
5.11.1.3	Creare una password di sblocco .....	91
5.11.2	Accesso e disconnessione .....	91
5.11.2.1	Accesso .....	91
5.11.2.2	Disconnessione .....	92
5.11.3	Blocco e sblocco della bilancia .....	92
5.11.3.1	Blocco della bilancia .....	92
5.11.3.2	Sblocco della bilancia .....	92
5.11.4	Reimpostare la bilancia .....	92
5.12	Dosaggio automatico .....	93
5.12.1	Gestione dei dati della testa di dosaggio .....	93
5.12.2	Modifica della pressione della pompa .....	95
<b>6</b>	<b>Descrizione del software</b> .....	<b>96</b>
6.1	Impostazioni del menu della bilancia .....	96
6.1.1	Guida livellam .....	96
6.1.2	Cronologia .....	96
6.1.2.1	Regolazioni .....	96
6.1.2.2	Test .....	97
6.1.2.3	Memoria alibi .....	97
6.1.2.4	Service .....	98
6.1.2.5	Modifiche .....	98
6.1.3	Info bilancia .....	99
6.1.4	Utenti .....	99
6.1.4.1	Generale .....	100
6.1.4.2	Utenti .....	100
6.1.4.3	Gruppi .....	100
6.1.5	Impostazioni .....	102
6.1.5.1	Bilancia .....	102
6.1.5.2	Mod./Dosaggio .....	109
6.1.5.3	Interfacce .....	110
6.1.5.4	Dispos./Stamp .....	111
6.1.5.5	LabX/Servizi .....	112
6.1.5.6	Stampa delle impostazioni .....	113
6.1.6	Manutenzione .....	113

6.1.6.1	Menu Service.....	114
6.2	Impostazioni dei metodi di pesata.....	114
6.2.1	Impostazioni: metodo "Pesata generica".....	114
6.2.1.1	Generale.....	115
6.2.1.2	Formato ID.....	115
6.2.1.3	Pesata.....	116
6.2.1.4	Articolo da pesare / Art.da pesare .....	118
6.2.1.5	Automazione.....	119
6.2.1.6	Stampa/Esporta.....	121
6.2.2	Impostazioni: metodo "Formulazione semplice".....	126
6.2.2.1	Generale.....	126
6.2.2.2	Formulazione.....	126
6.2.2.3	Formato ID.....	128
6.2.2.4	Pesata.....	129
6.2.2.5	Articolo da pesare.....	129
6.2.2.6	Art.da pesare.....	130
6.2.2.7	Automazione.....	131
6.2.2.8	Stampa/Esporta.....	132
6.2.3	Impostazioni: metodo "Intervallo pesata".....	136
6.2.3.1	Generale.....	136
6.2.3.2	Intervallo.....	137
6.2.3.3	Formato ID.....	137
6.2.3.4	Pesata.....	137
6.2.3.5	Articolo da pesare.....	138
6.2.3.6	Automazione.....	138
6.2.3.7	Stampa/Esporta.....	138
6.2.4	Impostazioni: metodo "Titolazione".....	140
6.2.4.1	Generale.....	140
6.2.4.2	Titolazione.....	140
6.2.4.3	Formato ID.....	141
6.2.4.4	Pesata.....	142
6.2.4.5	Articolo da pesare.....	143
6.2.4.6	Automazione.....	143
6.2.4.7	Stampa/Esporta.....	145
6.2.5	Impostazioni: metodo "Determinazione densità".....	149
6.2.5.1	Generale.....	149
6.2.5.2	Densità.....	149
6.2.5.3	Formato ID.....	150
6.2.5.4	Pesata.....	151
6.2.5.5	Articolo da pesare.....	152
6.2.5.6	Automazione.....	153
6.2.5.7	Stampa/Esporta.....	154
6.2.6	Impostazioni: metodo "SQC".....	156
6.2.6.1	Generale.....	156
6.2.6.2	Formato ID.....	156
6.2.6.3	Pesata.....	157
6.2.6.4	Articolo da pesare.....	159
6.2.6.5	Automazione.....	160
6.2.6.6	Stampa/Esporta.....	162
6.2.7	Impostazioni: metodo "Conteggio pezzi".....	164
6.2.7.1	Generale.....	164
6.2.7.2	Formato ID.....	164
6.2.7.3	Pesata.....	165
6.2.7.4	Articolo da pesare.....	167
6.2.7.5	Automazione.....	167
6.2.7.6	Stampa/Esporta.....	169
6.3	Pesi di prova impostazioni.....	173

6.3.1	Impostazioni: peso di prova singolo .....	173
6.3.2	Impostazioni: peso di prova combinato .....	173
6.4	Test impostazioni .....	174
6.4.1	Impostazioni: Eccentricità .....	174
6.4.2	Impostazioni: Test di ripetibilità .....	177
6.4.3	Impostazioni: Test di sensibilità .....	181
6.5	Regolazioni impostazioni .....	185
<b>7</b>	<b>Manutenzione</b> .....	<b>188</b>
7.1	Attività di manutenzione .....	188
7.2	Pulizia .....	188
7.2.1	Smontaggio del paravento Pro per la pulizia .....	188
7.2.2	Agenti detergenti .....	189
7.2.3	Pulizia della bilancia .....	190
7.2.4	Messa in funzione dopo la pulizia .....	191
7.3	Manutenzione .....	191
7.4	Aggiornamento del software .....	191
7.4.1	Aggiornamento del software .....	192
7.4.2	Ripristino della versione precedente del software .....	192
7.4.3	Messa in funzione dopo l'aggiornamento del software .....	192
<b>8</b>	<b>Risoluzione dei problemi</b> .....	<b>193</b>
8.1	Messaggi di errore .....	193
8.2	Sintomi di errore .....	193
8.3	Messa in funzione dopo la risoluzione di un guasto .....	195
<b>9</b>	<b>Dati tecnici</b> .....	<b>196</b>
9.1	Caratteristiche generali .....	196
9.2	Note esplicative riguardanti l'adattatore CA/CC METTLER TOLEDO .....	198
9.3	Specifiche tecniche .....	199
9.3.1	Bilance con piattaforma di pesata S .....	199
9.3.1.1	Risoluzione di 0,1 mg, con paravento Pro e piatto di pesata SmartPan Pro .....	199
9.3.1.2	Risoluzione di 5 mg, con paravento Pro e piatto di pesata SmartPan Pro .....	200
9.3.1.3	Risoluzione di 1 mg, con paravento Pro e piatto di pesata SmartPan Pro .....	200
9.3.1.4	Risoluzione di 1 mg, con piatto di pesata SmartPan Pro .....	202
9.3.1.5	Risoluzione di 5 mg, con piatto di pesata SmartPan Pro .....	203
9.3.1.6	Risoluzione di 10 mg, con piatto di pesata SmartPan Pro .....	203
9.3.1.7	Risoluzione di 100 mg .....	206
9.3.2	Comparatori di massa con piattaforma di pesata S .....	207
9.3.2.1	Risoluzione di 0,1 mg, con paravento Pro .....	207
9.3.2.2	Risoluzione di 1 mg .....	208
9.3.3	Bilance con piattaforma di pesata L .....	209
9.3.3.1	Risoluzione di 10 mg, con piatto di pesata SmartPan Pro .....	209
9.3.3.2	Risoluzione di 100 mg .....	209
9.3.3.3	Risoluzione di 1 g .....	211
9.3.4	Comparatori di massa con piattaforma di pesata L .....	212
9.3.4.1	Risoluzione di 1 mg .....	212
9.3.4.2	Risoluzione 5 mg .....	213
9.3.4.3	Risoluzione di 10 mg .....	214
9.4	Dimensioni .....	215
9.4.1	Bilance con piattaforma di pesata S .....	215
9.4.1.1	Risoluzione di 0,1 mg, con paravento Pro e piatto di pesata SmartPan Pro .....	215
9.4.1.2	Risoluzione di 0,5 mg/1 mg, con paravento Pro e piatto di pesata SmartPan Pro .....	216
9.4.1.3	Risoluzione di 1 mg, con piatto di pesata SmartPan Pro .....	217
9.4.1.4	Risoluzione di 5 mg/10 mg, con piatto di pesata SmartPan Pro .....	218
9.4.1.5	Risoluzione di 100 mg .....	219
9.4.2	Comparatori di massa con piattaforma di pesata S .....	220

9.4.2.1	Risoluzione di 0,1 mg, con paravento Pro e piatto di pesata LevelMatic.....	220
9.4.2.2	Risoluzione di 1 mg, con paravento Pro e piatto di pesata LevelMatic.....	221
9.4.2.3	Risoluzione di 1 mg, con paravento XP-W12 e piatto di pesata LevelMatic ....	222
9.4.2.4	Risoluzione di 1 mg, con paravento Pro.....	223
9.4.3	Bilance con piattaforma di pesata L .....	224
9.4.3.1	Risoluzione di 10 mg, con piatto di pesata SmartPan Pro .....	224
9.4.3.2	Risoluzione di 100 mg/1 g .....	225
9.4.4	Comparatori di massa con piattaforma di pesata L .....	226
9.4.4.1	Risoluzione di 1 mg/5 mg, con paravento XP-W64 e piatto di pesata Level-Matic.....	226
9.4.4.2	Risoluzione: 5 mg/10 mg.....	227
9.4.5	Paravento XP-W12 (per modelli con piattaforma di pesata S).....	228
9.4.6	Paravento XP-W64 (per modelli con piattaforma di pesata L).....	229
<b>10</b>	<b>Smaltimento</b>	<b>230</b>
<b>11</b>	<b>Accessori e parti di ricambio</b>	<b>231</b>
11.1	Accessori .....	231
11.2	Parti di ricambio .....	238
11.2.1	Bilance con piattaforma di pesata S .....	238
11.2.1.1	Piattaforma della bilancia S, risoluzione 0,1 mg, SmartPan Pro, paravento Pro.....	238
11.2.1.2	Piattaforma della bilancia S, risoluzione 0,5 mg/1 mg, SmartPan Pro, paravento Pro .....	239
11.2.1.3	Piattaforma della bilancia S, risoluzione 1 mg, SmartPan Pro.....	240
11.2.1.4	Piattaforma della bilancia S, risoluzione 5 mg/10 mg, SmartPan Pro .....	241
11.2.1.5	Piattaforma della bilancia S, risoluzione 100 mg .....	242
11.2.2	Comparatori di massa con piattaforma di pesata S.....	243
11.2.2.1	Piattaforma Comparatore S, risoluzione 0,1 mg/1 mg, LevelMatic, paravento Pro o paravento W12.....	243
11.2.2.2	Piattaforma comparatore S, risoluzione 1 mg, SmartPan Pro, paravento Pro ..	244
11.2.3	Bilance con piattaforma di pesata L .....	245
11.2.3.1	Piattaforma bilancia L, risoluzione 10 mg, SmartPan Pro.....	245
11.2.3.2	Piattaforma bilancia L, risoluzione 100 mg/1 g.....	246
11.2.4	Comparatori di massa con piattaforma di pesata L .....	247
11.2.4.1	Piattaforma comparatore L, risoluzione 1 mg/5 mg, LevelMatic, paravento W64 .....	247
11.2.4.2	Piattaforma comparatore L, risoluzione 5 mg/10 mg .....	248
11.2.5	Varie .....	249
11.2.6	Paravento Pro .....	250
11.2.7	Paravento W12 .....	251
11.2.8	Paravento W64 .....	252
11.2.9	Imballo .....	253
11.2.9.1	Piattaforma S con paravento .....	253
11.2.9.2	Piattaforma S senza paravento .....	254
11.2.9.3	Piattaforma L, risoluzione di 10 mg .....	255
11.2.9.4	Piattaforma L, risoluzione di 100 mg e 1 g.....	256
<b>12</b>	<b>Appendice</b>	<b>257</b>
12.1	Bilance omologate .....	257
12.1.1	Definizioni.....	257
12.1.2	Marche descrittive .....	257
12.1.3	Limitazioni per l'azzeramento e la tara .....	257
12.1.4	Metodo di fabbrica: General Weighing.....	258
12.1.5	Rappresentazione dei risultati di pesata.....	258
12.1.6	MT-SICS.....	259
12.1.7	Riferimento.....	259



# 1 Introduzione

Grazie per aver scelto una bilancia METTLER TOLEDO. La bilancia combina elevate prestazioni e facilità d'uso. Il presente documento si riferisce alla versione software V 2.0.501.

## Esclusione di responsabilità relativamente ai comparatori

In questo documento, il termine "bilancia" è utilizzato per descrivere sia le bilance che i comparatori.

I comparatori hanno una risoluzione maggiore rispetto alle bilance. Sono usati principalmente per applicazioni di pesata differenziale, come la taratura di pesi standard. Oltre ai test standard per bilancia, durante la produzione i comparatori vengono anche testati per ripetibilità ABA differenziale.

## EULA

Il software di questo prodotto è concesso in licenza ai sensi dell'METTLER TOLEDO Accordo di licenza per l'utente finale (EULA) per il software.

Utilizzando il prodotto si accettano i termini EULA.

► [www.mt.com/EULA](http://www.mt.com/EULA)

## 1.1 Ulteriori documenti e informazioni

Il presente documento è disponibile online in altre lingue.

► [www.mt.com/XPR-precision-RM](http://www.mt.com/XPR-precision-RM)

Pagina prodotto:

► [www.mt.com/XPR-precision](http://www.mt.com/XPR-precision)

Istruzioni per la pulizia della bilancia, "8 Steps to a Clean Balance":

► [www.mt.com/lab-cleaning-guide](http://www.mt.com/lab-cleaning-guide)

Ricerca software:

► [www.mt.com/labweighing-software-download](http://www.mt.com/labweighing-software-download)

Ricerca documenti:


► [www.mt.com/library](http://www.mt.com/library)

Per ulteriori domande, contattare il METTLER TOLEDO rivenditore o un esperto dell'assistenza.

► [www.mt.com/contact](http://www.mt.com/contact)

## 1.2 Spiegazione delle convenzioni e dei simboli utilizzati

### Convenzioni e simboli

Le descrizioni dei tasti e/o pulsanti e i testi sul display sono rappresentati da un'immagine o da un testo in grassetto, ad esempio  **Modifica**.

#### **Nota**

Per informazioni utili sul prodotto.



Fare riferimento alla documentazione esterna.

### Elementi delle istruzioni

In questo manuale le istruzioni guidate sono presentate come segue. Le fasi d'azione sono numerate e possono contenere prerequisiti, risultati intermedi e risultati, come mostrato nell'esempio. Le sequenze con meno di due fasi non sono numerate.

- Prerequisiti che devono essere soddisfatti prima che di eseguire le singole fasi.

1 Fase 1

➔ Risultato intermedio

2 Fase 2

➔ Risultato

### 1.3 Acronimi e abbreviazioni

<b>Termine originale</b>	<b>Termine tradotto</b>	<b>Spiegazione</b>
AC		Alternating Current (Corrente alternata)
ASTM		American Society for Testing and Materials
DC		Direct Current (Corrente continua)
EMC		Electromagnetic Compatibility
FCC		Federal Communications Commission (Commissione federale per le comunicazioni)
GWP		Good Weighing Practice
HID		Human Interaction Device (Dispositivo di interazione)
ID		Identification (Identificativo)
LED		Light-Emitting Diode (Diodo ad emissione di luce)
LPS		Limited Power Source (Fonte energetica limitata)
MAC		Media Access Control
MT-SICS		METTLER TOLEDO Standard Interface Command Set
NA		Not Applicable
OIML		Organisation Internationale de Métrologie Légale (Organizzazione internazionale di metrologia legale)
RAM		Random Access Memory (Memoria ad accesso casuale)
RFID		Radio-frequency identification (Identificazione a radiofrequenza)
RM		Reference Manual (Manuale di riferimento)
SELV		Safety Extra Low Voltage (Bassissima tensione di sicurezza)
SOP		Standard Operating Procedure (Procedura operativa standard)
SQC		Statistical Quality Control (Controllo statistico della qualità)
UM		User Manual (Manuale per l'utente)
USB		Universal Serial Bus
USP		United States Pharmacopeia (Farmacopea americana)





## 1.4 Gamma di prodotti




### 1.4.1 Bilance di precisione XPR

#### 1.4.1.1 Piattaforma di pesata S

Bilancia	Designazione modelli
	Risoluzione: <b>0,1 mg</b> <ul style="list-style-type: none"><li>• XPR204S</li><li>• XPR404S</li><li>• XPR504S</li></ul>
	Risoluzione: <b>0,5 mg</b> <ul style="list-style-type: none"><li>• XPR3004SD5</li></ul>
	Risoluzione: <b>1 mg</b> <ul style="list-style-type: none"><li>• XPR303S</li><li>• XPR603S</li><li>• XPR1203S</li><li>• XPR2003S</li><li>• XPR3003S</li><li>• XPR5003S</li></ul>
	Risoluzione: <b>1 mg</b> <ul style="list-style-type: none"><li>• XPR303SN</li><li>• XPR603SN</li><li>• XPR1203SN</li></ul>
	Risoluzione: <b>5 mg</b> <ul style="list-style-type: none"><li>• XPR6003SD5</li><li>• XPR12003SD5</li></ul>

Bilancia	Designazione modelli
	Risoluzione: <b>10 mg</b> <ul style="list-style-type: none"> <li>• XPR1202S</li> <li>• XPR2002S</li> <li>• XPR4002S</li> <li>• XPR6002S</li> <li>• XPR6002SDR</li> <li>• XPR8002S</li> <li>• XPR12002S</li> </ul>
	Risoluzione: <b>100 mg</b> <ul style="list-style-type: none"> <li>• XPR4001S</li> <li>• XPR8001S</li> <li>• XPR12001S</li> </ul>

#### 1.4.1.2 Piattaforma di pesata L


Bilancia	Designazione modelli
	Risoluzione: <b>10 mg</b> <ul style="list-style-type: none"> <li>• XPR15002L</li> <li>• XPR20002LDR</li> </ul>
	Risoluzione: <b>100 mg</b> <ul style="list-style-type: none"> <li>• XPR12001L</li> <li>• XPR16001L</li> <li>• XPR32001L</li> </ul>
	Risoluzione: <b>100 mg</b> <ul style="list-style-type: none"> <li>• XPR64001L</li> </ul>
	Risoluzione: <b>1 g</b> <ul style="list-style-type: none"> <li>• XPR32000L</li> <li>• XPR64000L</li> </ul>


## 1.4.2 Comparatori di precisione XPR

### 1.4.2.1 Piattaforma di pesata S

Bilancia	Designazione modelli
	Risoluzione: <b>0,1 mg</b> <ul style="list-style-type: none"><li>• XPR1004SC</li><li>• XPR2004SC</li><li>• XPR5004SC</li></ul>
	Risoluzione: <b>1 mg</b> <ul style="list-style-type: none"><li>• XPR5003S</li></ul>
	Risoluzione: <b>1 mg</b> <ul style="list-style-type: none"><li>• XPR2003SC</li></ul>
	Risoluzione: <b>1 mg</b> <ul style="list-style-type: none"><li>• XPR10003SC</li></ul>

### 1.4.2.2 Piattaforma di pesata L

Bilancia	Designazione modelli
	Risoluzione: <b>1 mg</b> <ul style="list-style-type: none"><li>• XPR26003LC</li><li>• XPR64003LD5C</li></ul>

Bilancia	Designazione modelli
	Risoluzione: <b>1 mg</b> <ul style="list-style-type: none"> <li>• XPR32003LD5C</li> </ul>
	Risoluzione: <b>10 mg</b> <ul style="list-style-type: none"> <li>• XPR64002LC</li> </ul>

## 1.5 Informazioni sulla conformità

Le certificazioni nazionali, come ad esempio la Dichiarazione di conformità dei fornitori FCC, sono disponibili online e/o incluse nell'imballo.

► [www.mt.com/ComplianceSearch](http://www.mt.com/ComplianceSearch)

Contattare METTLER TOLEDO per domande sulla conformità del vostro strumento alle normative di uno specifico paese.

► [www.mt.com/contact](http://www.mt.com/contact)

## 2 Informazioni sulla sicurezza

Per questo strumento sono disponibili due documenti denominati "Manuale utente" e "Manuale di riferimento".

- Il Manuale utente viene fornito in formato cartaceo insieme allo strumento.
- Il Manuale di riferimento in formato elettronico contiene una descrizione completa dello strumento e del relativo funzionamento.
- Conservare entrambi i documenti per eventuali consultazioni future.
- In caso di trasferimento dello strumento a terzi, consegnare entrambi i documenti.

Utilizzare lo strumento attenendosi esclusivamente alle istruzioni contenute nel Manuale utente e nel Manuale di riferimento. Se lo strumento non viene utilizzato conformemente a questi documenti o se viene modificato, la sua sicurezza potrebbe essere compromessa e Mettler-Toledo GmbH non si assumerà alcuna responsabilità.

### 2.1 Definizioni delle parole e dei simboli di avvertimento

Le note di sicurezza contengono informazioni importanti sulla sicurezza. Ignorare le note di sicurezza può portare a lesioni personali, danni allo strumento, malfunzionamenti o risultati errati. Le note di sicurezza sono indicate con le seguenti parole o simboli di avvertenza:

#### Parole di avvertimento

<b>PERICOLO</b>	Situazione pericolosa ad alto rischio che, se non evitata, causerebbe lesioni gravi o pericolo di morte.
<b>AVVERTENZA</b>	Situazione pericolosa a medio rischio che, se non evitata, potrebbe causare lesioni gravi o pericolo di morte.
<b>ATTENZIONE</b>	Situazione pericolosa a basso rischio che, se non evitata, potrebbe causare lesioni di lieve o media entità.
<b>AVVISO</b>	Situazione pericolosa a basso rischio che, se non evitata, potrebbe arrecare danni allo strumento, altri danni materiali, malfunzionamenti, risultati erronei o perdita di dati.

#### Simboli di avvertimento



Pericolo generico



Avviso

### 2.2 Informazioni specifiche sulla sicurezza del prodotto

#### Uso previsto

Questo strumento è progettato per l'uso da parte di personale che abbia ricevuto un training. Lo strumento serve per effettuare operazioni di pesata.

Altri eventuali tipi di utilizzo e di funzionamento oltre i limiti di utilizzo indicati da Mettler-Toledo GmbH, senza previa autorizzazione da parte di Mettler-Toledo GmbH sono da considerarsi diversi dallo "scopo previsto".

#### Responsabilità del proprietario dello strumento

Il proprietario dello strumento è la persona che ne detiene la titolarità e che utilizza lo strumento o ne autorizza l'uso da parte di altre persone oppure la persona considerata dalla legge come operatore dello strumento. Il proprietario dello strumento è responsabile della sicurezza di tutti gli utenti dello stesso e di terzi.

Mettler-Toledo GmbH presuppone che il proprietario dello strumento formi gli utenti all'utilizzo sicuro dello stesso sul loro posto di lavoro e a gestire i rischi potenziali. Mettler-Toledo GmbH presuppone che il proprietario dello strumento fornisca i dispositivi di protezione richiesti.



### **AVVERTENZA**

#### **Rischio di morte o lesioni gravi a causa di scosse elettriche**

Il contatto con elementi sotto tensione può causare morte o lesioni.

- 1 Utilizzare solo il cavo di alimentazione e l'adattatore CA/CC METTLER TOLEDO progettati per il vostro strumento.
- 2 Collegare il cavo di alimentazione a una presa elettrica dotata di messa a terra.
- 3 Tenere tutti i cavi elettrici e i collegamenti lontani da liquidi e umidità.
- 4 Controllare che i cavi e la spina di alimentazione non siano danneggiati e all'occorrenza sostituirli.



### **AVVISO**

#### **Pericolo di danni allo strumento o malfunzionamento causati dall'uso di componenti non adatti**

- Utilizzare esclusivamente componenti METTLER TOLEDO destinati all'uso con lo strumento.

## 3 Design e funzioni

### 3.1 Descrizione del funzionamento

La linea XPR comprende diverse bilance, che si differenziano per intervallo di pesata e risoluzione. Le bilance della linea XPR combinano numerose opzioni di pesata e di regolazione con la semplicità di funzionamento.

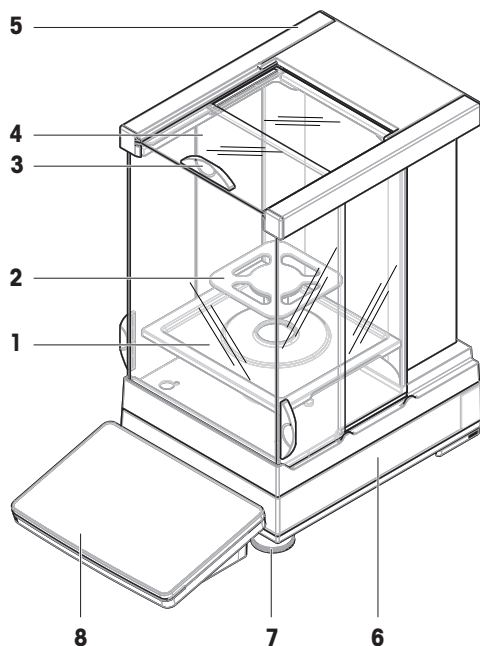
Le seguenti caratteristiche sono comuni a tutti i modelli della linea di precisione XPR:

- regolazione completamente automatica con pesi interni
- sensore di livello integrato e guida per il livellamento per effettuare questa operazione in modo facile e veloce
- touchscreen TFT capacitivo a colori da 7 pollici
- diversi metodi da definire individualmente
- diversi test di routine da definire individualmente
- funzioni per gestire i gruppi utente e i diritti utente
- cronologia dei test e delle regolazioni effettuate, nonché delle modifiche apportate alle impostazioni della bilancia

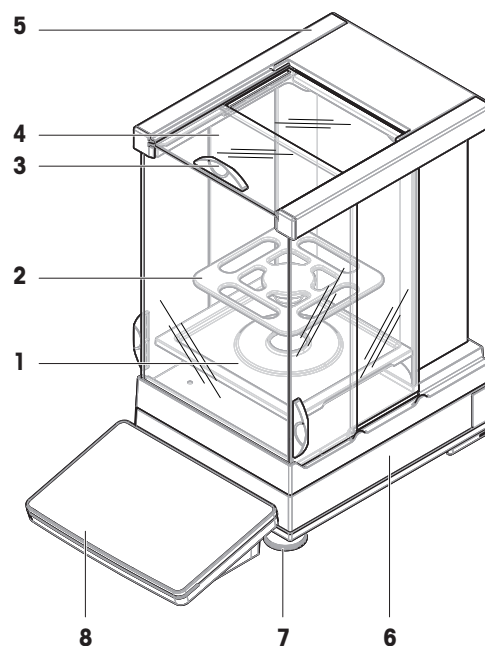
### 3.2 Panoramica piattaforma di pesata S

#### 3.2.1 Bilance con paravento Pro

0.1 mg



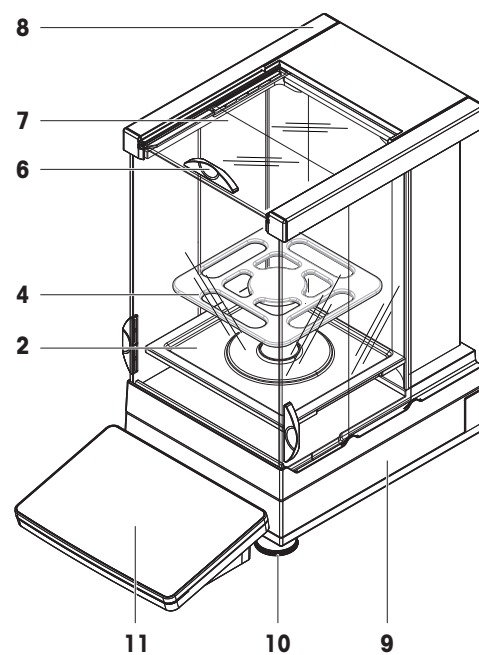
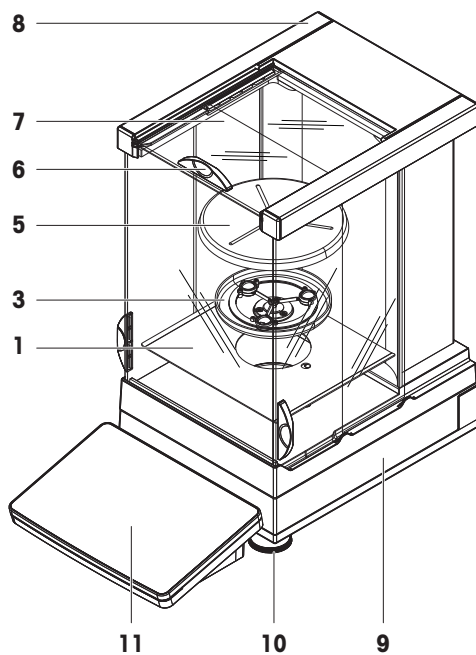
0.5 mg / 1 mg



1	Vassoio di raccolta	5	Paravento Pro
2	Piatto di pesata SmartPan Pro	6	Piattaforma di pesata con capottina protettiva
3	Maniglia dello sportello del paravento Pro	7	Piedino di livellamento
4	Sportello del paravento Pro	8	Terminale con capottina protettiva

### 3.2.2 Comparatori con paravento Pro

0.1 mg / 1 mg

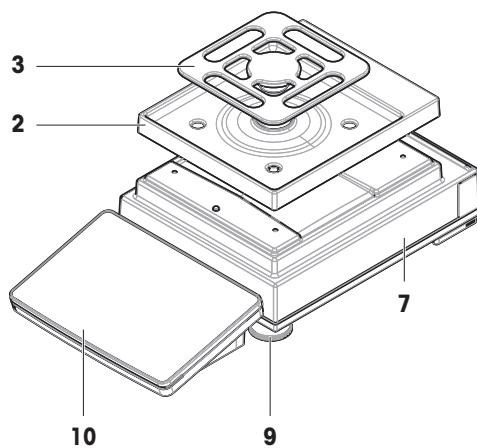


<b>1</b>	Piastra inferiore	<b>7</b>	Sportello del paravento Pro
<b>2</b>	Vassoio di raccolta	<b>8</b>	Paravento Pro
<b>3</b>	Supporto del piatto di pesata LevelMatic	<b>9</b>	Piattaforma di pesata con capottina protettiva
<b>4</b>	Piatto di pesata SmartPan Pro	<b>10</b>	Piedino di livellamento
<b>5</b>	Piatto di pesata LevelMatic	<b>11</b>	Terminale con capottina protettiva
<b>6</b>	Maniglia dello sportello del paravento Pro		

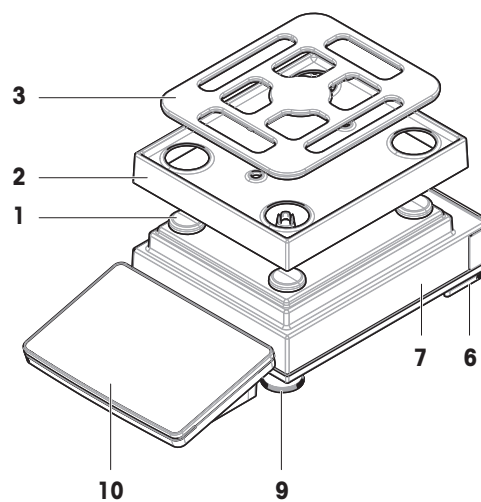


### 3.2.3 Bilance senza paravento Pro

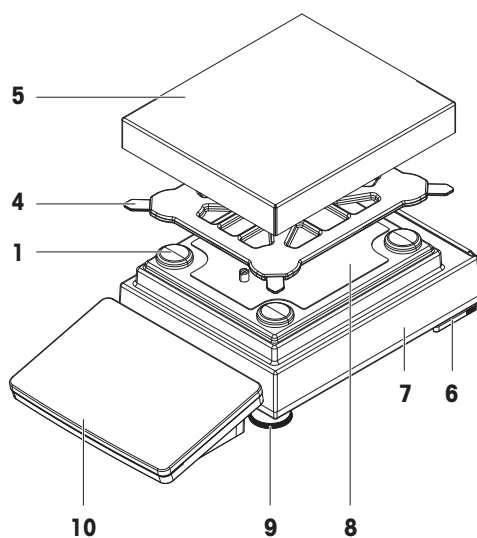
1 mg



5 mg / 10 mg

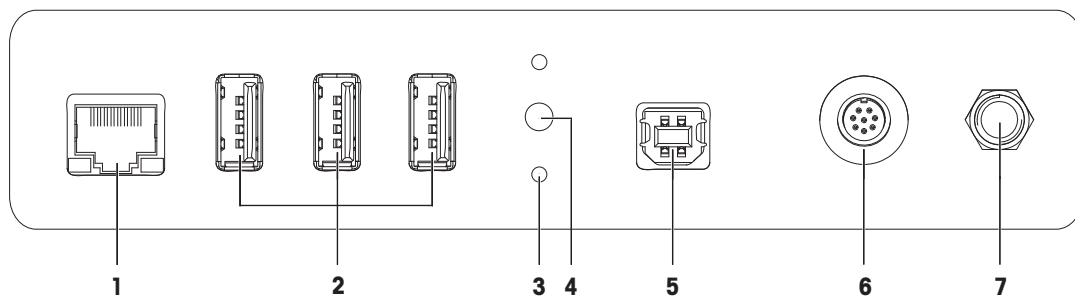


100 mg



<b>1</b>	Capsula per supporto del piatto di pesata	<b>6</b>	Piedino di sicurezza
<b>2</b>	Vassoio di raccolta	<b>7</b>	Piattaforma di pesata con capottina protettiva
<b>3</b>	Piatto di pesata SmartPan Pro	<b>8</b>	Piastra di fissaggio con viti di posizionamento
<b>4</b>	Supporto del piatto di pesata	<b>9</b>	Piedino di livellamento
<b>5</b>	Piatto di pesata con capottina di protezione	<b>10</b>	Terminale con capottina protettiva

### 3.2.4 Scheda interfaccia

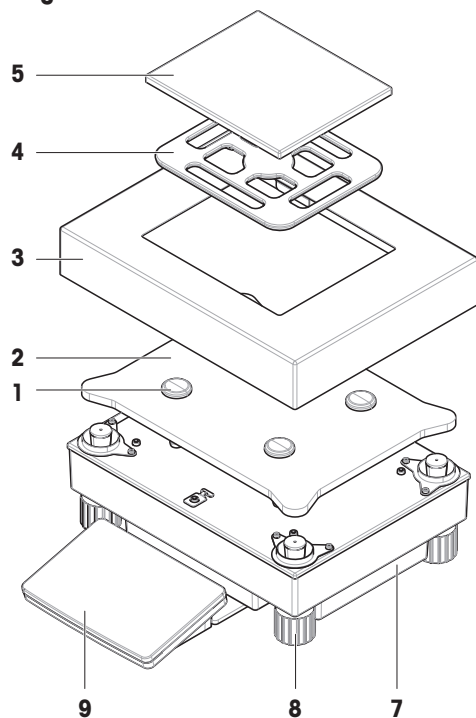


<b>1</b>	Porta Ethernet	<b>5</b>	Porta USB-B (per host)
<b>2</b>	Porte USB-A (per dispositivo)	<b>6</b>	Presa per cavo terminale
<b>3</b>	Fissaggi per supporto opzionale del terminale	<b>7</b>	Presa di corrente per adattatore CA/CC
<b>4</b>	Sigillo service		

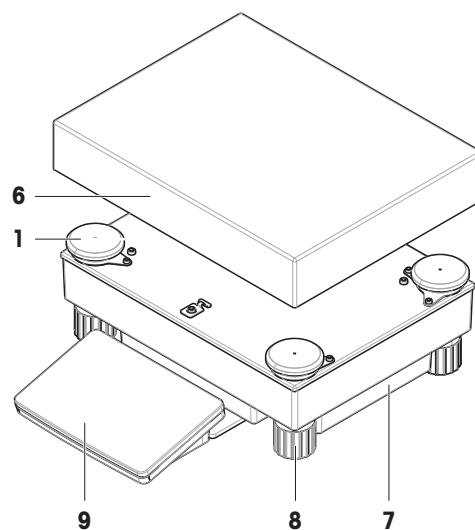
## 3.3 Panoramica piattaforma di pesata L

### 3.3.1 Bilance

10 mg



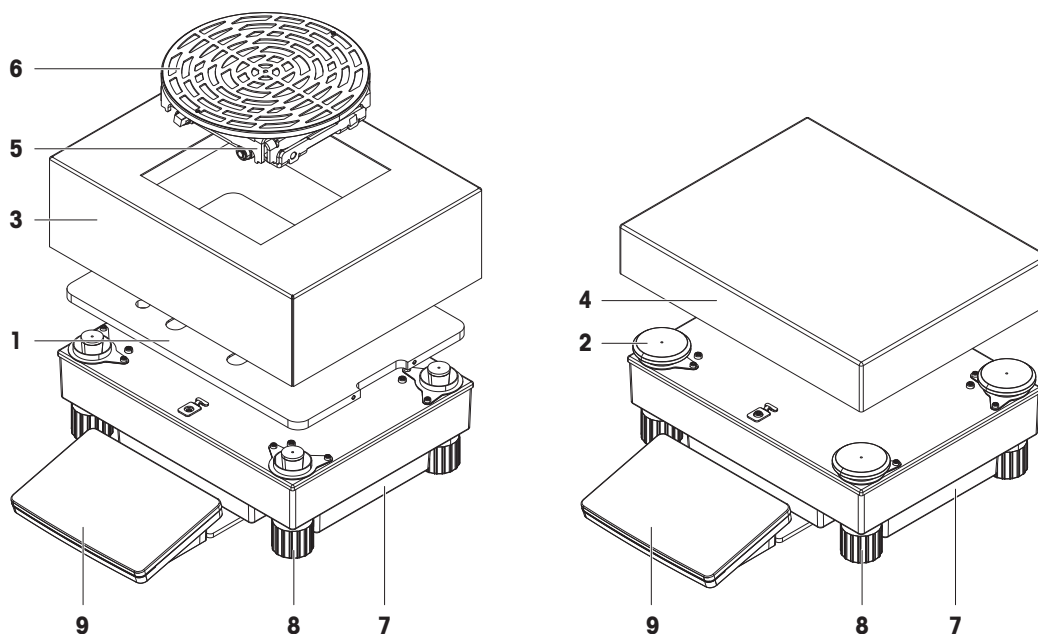
100 mg / 1 g



<b>1</b>	Capsula per supporto del piatto di pesata	<b>6</b>	Piatto di pesata
<b>2</b>	Piastra per adattatore	<b>7</b>	Piattaforma di pesata
<b>3</b>	Paravento	<b>8</b>	Piedino di livellamento
<b>4</b>	Piatto di pesata SmartPan Pro	<b>9</b>	Terminale con capottina protettiva
<b>5</b>	Piatto di pesata con capottina di protezione		

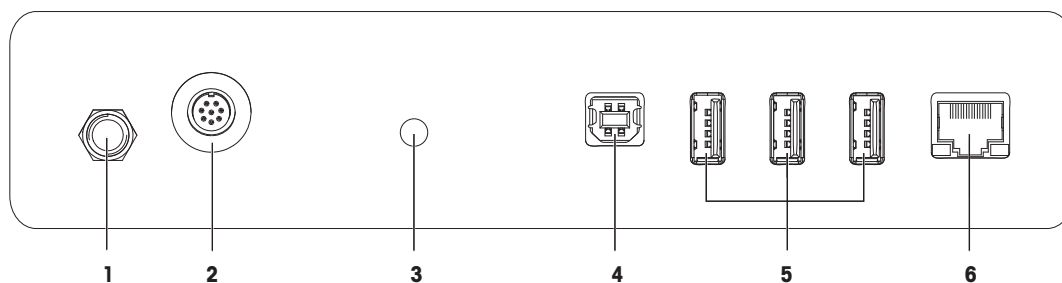
### 3.3.2 Comparatori di massa

1 mg / 5 mg / 10 mg



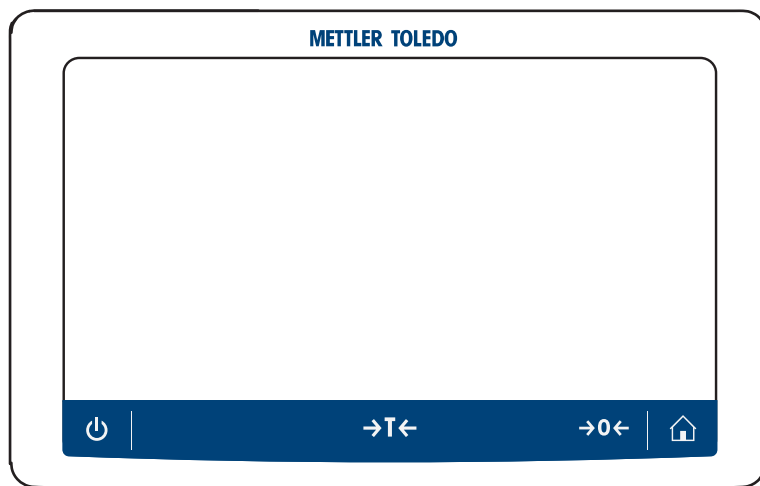
<b>1</b>	Piastra per adattatore con piastra di base LevelMatic	<b>6</b>	Piatto di pesata LevelMatic
<b>2</b>	Capsula per supporto del piatto di pesata	<b>7</b>	Piattaforma di pesata
<b>3</b>	Elemento paravento	<b>8</b>	Piedino di livellamento
<b>4</b>	Piatto di pesata	<b>9</b>	Terminale con capottina di protezione
<b>5</b>	Supporto del piatto di pesata LevelMatic		

### 3.3.3 Scheda interfaccia



<b>1</b>	Presa di corrente per adattatore CA/CC	<b>4</b>	Porta USB-B (per host)
<b>2</b>	Presa per cavo terminale	<b>5</b>	Porte USB-A (per dispositivo)
<b>3</b>	Sigillo service	<b>6</b>	Porta Ethernet

### 3.4 Panoramica del terminale

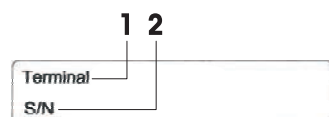


	Nome	Descrizione
	Standby	Toccando il pulsante , la bilancia non si spegne completamente ma entra in modalità standby. Per spegnere completamente la bilancia, scollegarla dall'alimentatore. <b>Nota</b> Scollegare la bilancia dall'alimentatore solo se si prevede di non usarla per un lungo periodo. Dopo avere acceso lo strumento, è necessario lasciarlo riscaldare affinché possa fornire risultati accurati.
	Tara	Effettua la tara. Questa funzione viene utilizzata quando il processo di pesata include recipienti. Una volta tarata la bilancia, viene visualizzato il simbolo <sup>Net</sup> per indicare che tutti i pesi visualizzati sono netti.
	Azzeramento	Azzerare la bilancia. Azzerare sempre la bilancia prima di avviare il processo di pesata. Dopo l'azzeramento, la bilancia imposta un nuovo punto di zero.
	Home	Per tornare da qualsiasi livello di menu alla schermata di pesata principale.

### 3.5 Panoramica dell'etichetta identificativa

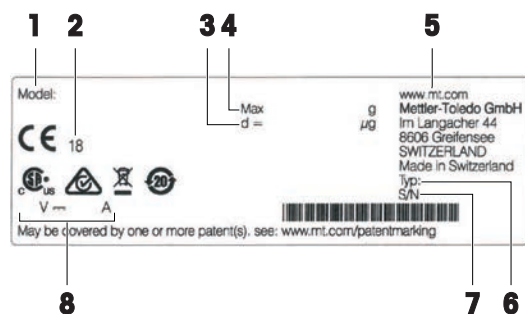
Le informazioni sull'etichetta del modello aiutano a identificare la bilancia e il terminale.

#### Etichetta del modello del terminale



1. Tipo di terminale
2. Numero di serie terminale

## Etichetta del modello della bilancia



1. Modello bilancia
2. Anno di produzione
3. Risoluzione
4. Portata massima
5. Produttore
6. Tipo bilancia
7. Numero di serie della bilancia
8. Consumo elettrico

## 3.6 Interfaccia utente

### 3.6.1 Sezioni principali in breve

La schermata principale di pesata (**1**) è l'area di navigazione centrale, in cui è possibile trovare tutti i menu e le impostazioni. I **Menu bilancia** (**2**), **Metodi** (**3**) e **Risultati** (**4**) si aprono quando si premono le schede lungo i lati della schermata di pesata principale.



### Vedi anche

- [Schermata principale di pesata](#) ▶ pagina 24
- [Pannello "Menu bilancia"](#) ▶ pagina 25
- [Pannello "Metodi"](#) ▶ pagina 25
- [Pannello "Risultati"](#) ▶ pagina 26

### 3.6.2 Schermata principale di pesata



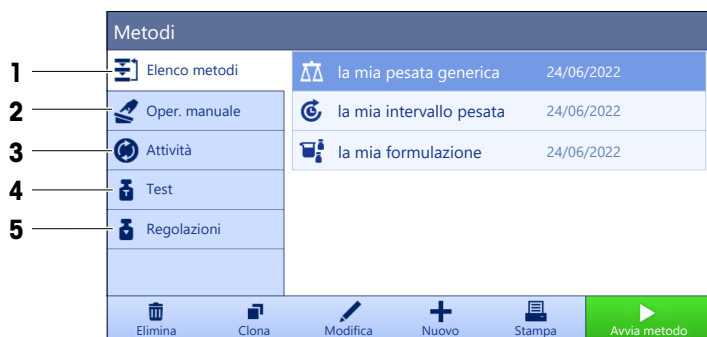
	Nome	Descrizione
1	<b>Nome utente</b>	Mostra il nome dell'utente corrente.
2	Campo valore della pesata	Mostra il valore di pesata attuale.
3	Indicatore di livellamento	Indica se la bilancia è livellata (verde) o non lo è (rosso).
4	Menu <b>Metodi</b>	Accede all'elenco di metodi, test e allineamenti definito dall'utente.
5	<b>Info peso</b>	Mostra il valore di pesata attuale in un'altra unità.
6	Area messaggi di avvertenza ed errore	Mostra i messaggi correnti di avvertenza e/o di errore.
7	<b>Elenco risultati</b>	Mostra i risultati di pesata salvati per questa attività.
8	Stato del campione <b>OK</b>	Indicatore stato del risultato verde: indica che il risultato soddisfa una serie di criteri. Ad esempio, <ul style="list-style-type: none"> <li>• La bilancia è livellata.</li> <li>• La regolazione interna è stata eseguita con esito positivo.</li> <li>• Il risultato della pesata rientra nell'intervallo di tolleranza definito (solo se è stata definita una tolleranza).</li> </ul>
9	Stato del campione <b>Escluso</b>	Indicatore stato del risultato nero: indica che il risultato è stato escluso da <b>Elenco risultati</b> .
10	Stato del campione <b>Non OK</b>	Indicatore stato del risultato rosso: indica che i criteri del risultato non sono soddisfatti, per es. "Il risultato di pesata non rientra nei limiti di tolleranza definiti".
11	Pulsante <b>Aggiungi ris.</b>	Aggiunge il risultato a <b>Elenco risultati</b> . A seconda del metodo selezionato, il pulsante può presentare diverse funzioni.
12	Barra d'azione	Contiene azioni relative all'attività attuale.
13	<b>Menu bilancia</b>	Accede alle proprietà della bilancia.
14	Area informazioni metodo	Contiene informazioni sugli ID di campione, metodo e attività.
15	SmartTrac	Usato come aiuto alla pesata per definire un peso target con limiti di tolleranza superiori e inferiori.
16	Area valore della pesata	Visualizza i risultati del processo di pesata corrente.
17	<b>Nome metodo</b>	Visualizza il nome del metodo attuale.

### 3.6.3 Pannello "Menu bilancia"



	Nome	Descrizione
1	<b>Guida livellam.</b>	Aprire la finestra di dialogo del livellamento.
2	<b>Cronologia</b>	Aprire la cronologia.
3	<b>Info bilancia</b>	Mostrare le informazioni sulla bilancia.
4	<b>Utenti</b>	Aprire la gestione utenti.
5	<b>Impostazioni</b>	Aprire la finestra di dialogo delle impostazioni complete.
6	<b>Manutenzione</b>	Aprire la finestra di dialogo di manutenzione della bilancia.
7	<b>Esci / Blocca bilancia</b>	Aprire la finestra di dialogo di disconnessione/blocco della bilancia.

### 3.6.4 Pannello "Metodi"



	Nome	Descrizione
1	<b>Elenco metodi</b>	Elenca i metodi già definiti dall'utente. I metodi possono essere creati, modificati, copiati, avviati o eliminati.
2	<b>Oper. manuale</b>	Per la pesata automatica, questo menu mostra le operazioni che possono essere eseguite manualmente. A seconda dell'hardware disponibile, può includere: <ul style="list-style-type: none"> <li>• <b>Gestisci dati testa dosaggio</b></li> </ul>
3	<b>Attività</b>	È possibile avviare un'attività o un metodo, al quale è poi possibile associare a sua volta un'attività. A ogni metodo può essere associata una sola attività.
4	<b>Test</b>	Elenca i test già definiti dall'utente. <ul style="list-style-type: none"> <li>• Test di sensibilità</li> <li>• Test di ripetibilità</li> <li>• Test di eccentricità</li> </ul> I test di routine possono essere creati, modificati, avviati o eliminati. L'elenco dei test effettuati in precedenza è disponibile in <b>Cronologia</b> .

	Nome	Descrizione
5	<b>Regolazioni</b>	Mostra la regolazione interna o esterna attualmente selezionata. La regolazione può essere modificata o avviata. L'elenco delle regolazioni effettuate in precedenza è disponibile in <b>Cronologia</b> .

#### Vedi anche

[Cronologia](#) ▶ pagina 96

### 3.6.5 Pannello "Risultati"



	Nome	Descrizione
1	<b>Stato risultato</b>	Mostra lo stato del processo di pesata.
2	<b>ID campione</b>	Mostra il <b>ID campione</b> della pesata.
3	<b>Peso lordo</b>	Mostra il peso lordo. <b>D</b> : indica che il valore era instabile. Ciò può verificarsi quando il <b>Modalità da pesare</b> è impostato su <b>Immediato</b> . <b>*</b> : indica che il valore è stato calcolato. Ciò può verificarsi, ad esempio, quando il <b>Modalità da pesare</b> è impostato su <b>Dinamico</b> o il <b>Modalità tara</b> è impostato su <b>Prefissato della tara</b> .
4	Orario stampa	Mostra l'orario di acquisizione di ogni singolo articolo di pesata.
5	Stato della bilancia	Mostra la stabilità, se la bilancia è livellata, la pesata minima, lo stato di tolleranza e lo stato di test e regolazione.
6	<b>Completa</b>	Si apre la finestra di dialogo <b>Completa attività</b> . <ul style="list-style-type: none"> <li>• <b>Stampa manualmente l'etichetta attività</b></li> <li>• <b>Stampa manualmente i risultati</b></li> <li>• <b>Esporta manualmente i risultati</b></li> </ul>
7	<b>Altro</b>	Si apre la finestra di dialogo <b>Altro</b> . <ul style="list-style-type: none"> <li>• <b>Avvio regolazione</b></li> <li>• <b>Cambia unità di visualizzazione</b></li> <li>• <b>Configura tara</b></li> <li>• <b>Configura azzeramento</b></li> <li>• <b>Salva come metodo (dettagliato)</b> (disponibile solo per i metodi con l'opzione <b>Art.da pesare</b>)</li> </ul>








	Nome	Descrizione
8	<b>Escludi risultato</b>	Esclude il risultato corrente da <b>Elenco risultati</b> . È possibile aggiungere un commento al risultato escluso, per es. per descrivere il motivo dell'esclusione. A seconda del formato di stampa dei risultati, il risultato escluso può essere stampato oppure no.
9	<b>Annulla attività</b>	Annulla l'attività in corso.

### 3.6.6 Icone e simboli




#### 3.6.6.1 Icone di stato del sistema





I messaggi del sistema possono comparire a causa di un'azione o un input di un utente, o di un processo di sistema. Alcuni messaggi lasciano all'utente la possibilità di scelta dell'azione, per poi scomparire una volta confermati. Altri messaggi permangono in modo tale che l'utente possa posticiparli, benché alla fine dovranno essere comunque gestiti. Tali messaggi possono essere visualizzati nella barra di stato principale in alto a destra del display.

Icona	Nome	Descrizione
	Livellato	Per visualizzare ulteriori dettagli sullo stato di livellamento, premere lo stato di livellamento.
	Non a livello	La bilancia deve essere livellata. È possibile trovare informazioni sul livellamento della bilancia nella sezione Livellamento della bilancia.
	Informazioni	I messaggi di informazione compaiono a causa di azioni dell'utente o processi di sistema e offrono scelte collegate all'azione o al processo corrente.
	Avvertenza	I messaggi di avvertenza compaiono a causa di azioni dell'utente o processi di sistema che potrebbero comportare un problema evitabile.
	Errore	I messaggi di errore compaiono a causa di azioni dell'utente o processi di sistema che non sono andati a buon fine. In questa fase, è comunque possibile gestire questo tipo di problema.

#### 3.6.6.2 Icone dello stato di pesata






Le icone dello stato di pesata compaiono quando il valore del peso risponde a determinati criteri di qualità. Le informazioni sullo stato possono essere cercate premendo una qualsiasi delle icone dello stato di pesata visibili.

Icona	Nome	Descrizione
	Indicatore di stabilità	Quando compare l'indicatore di stabilità, significa che la bilancia non è stabile. Assicurarsi che la bilancia sia collocata in una posizione adeguata. È possibile trovare informazioni sulla posizione più adeguata nella sezione Scelta del luogo di installazione.
<b>Net</b>	Indicatore netto	È visualizzato quando è stato premuto il tasto tara e il peso di tara è stato sottratto.
	Valore calcolato	Viene calcolato il valore di peso attuale. Questo simbolo compare nell'area del valore di pesata solo quando viene utilizzato un contenitore con la funzione <b>Prefissato della tara</b> .
	Violazione della pesata minima	Il valore di peso corrente è inferiore alla pesata minima definita. Assicurarsi che il peso sia superiore alla pesata minima.

	Bilancia non valida	La configurazione attuale della bilancia non è valida o i criteri di qualità non sono stati soddisfatti in base alla definizione GWP approvata.
	Peso non pronto	La misura del peso corrente non è pronta in base alla definizione GWP approvata. Ciò può essere dovuto a un sovraccarico, un sottocarico o a una violazione della pesata minima.
	Peso pronto	La misura del peso attuale è pronta in base alla definizione GWP approvata. Può essere aggiunta a <b>Elenco risultati</b> .
	Scarico dello ionizzatore esterno	Lo ionizzatore esterno è attualmente in fase di scarico.

### 3.6.6.3 Icone di stato del processo

Lo stato dei processi in esecuzione sulla bilancia è indicato da una piccola icona nell'angolo inferiore destro dell'icona del processo associato. Si applica a **Attività, Test e Regolazioni**.

Icona	Nome	Descrizione
	In esecuzione	Il processo è attualmente in esecuzione.
	In pausa	Il processo è in pausa.
	Programmato	Il processo è programmato.
	Informazioni	Sono disponibili informazioni sul processo, ad es. un promemoria.
	Fuori Tempo	Il processo è scaduto.

## 4 Installazione e messa in funzione

### 4.1 Scelta del luogo di installazione

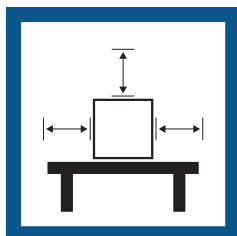
La bilancia è uno strumento di precisione sensibile. Il luogo in cui viene posizionata influirà fortemente sull'accuratezza dei risultati di pesata.

#### Requisiti del luogo di installazione

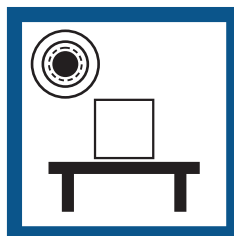
Posizionare al chiuso, su un tavolo stabile



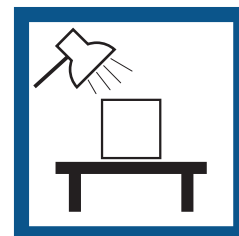
Garantire uno spazio sufficiente



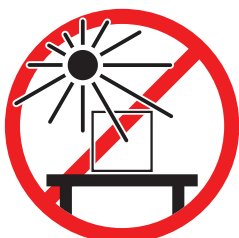
Mettere in bolla lo strumento



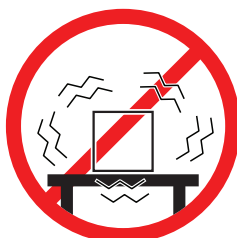
Assicurare un'illuminazione adeguata



Evitare la luce diretta del sole



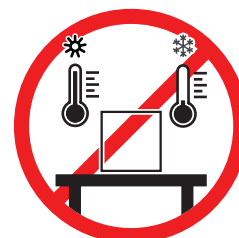
Evitare le vibrazioni



Evitare forti correnti d'aria



Evitare sbalzi di temperatura



Spazio sufficiente per le bilance: > 15 cm tutto attorno allo strumento

Tenere in considerazione le condizioni ambientali. Consultare la sezione "Dati Tecnici".

### 4.2 Disimballaggio della bilancia

Aprire l'imballo della bilancia e controllare eventuali danni di trasporto e parti mancanti. Informare un esperto dell'assistenza METTLER TOLEDO in caso di componenti mancanti o difettosi.

METTLER TOLEDO consiglia di conservare la scatola originale con gli elementi d'imballaggio. Per conservare e trasportare la bilancia, usare gli elementi d'imballaggio.

## 4.3 Contenuto della fornitura

### 4.3.1 Bilance con piattaforma di pesata S

Componenti	0,1 mg con para-vento Pro	0,5 mg/ 1 mg con para-vento Pro	1 mg senza para-vento Pro	5 mg/ 10 mg	100 mg
Piattaforma di pesata con capottina protettiva	✓	✓	✓	✓	✓
Terminale con capottina protettiva	✓	✓	✓	✓	✓
Supporto del terminale	✓	✓	✓	✓	✓
Cavo del terminale (preassemblato)	✓	✓	✓	✓	✓
Paravento Pro	✓	✓	–	–	–
Piatto di pesata 128 x 128 mm	–	✓ <sup>1</sup>	–	–	–
Piatto di pesata 172 x 205 mm	–	–	–	✓ <sup>1</sup>	–
Piatto di pesata 193 x 223 mm	–	–	–	–	✓
Piatto di pesata SmartPan Pro/ SmartPan 90 x 90 mm	✓ <sup>2</sup>	–	–	–	–
Piatto di pesata SmartPan Pro/ SmartPan 127 x 127 mm	–	✓ <sup>1</sup>	✓ <sup>2</sup>	–	–
Piatto di pesata SmartPan Pro/ SmartPan 170 x 203 mm	–	–	–	✓ <sup>1</sup>	–
Supporto del piatto di pesata	–	–	–	–	✓
Vassoio di raccolta	✓	✓	✓	✓	–
Guarnizione per paravento Pro	✓	–	–	–	–
Gancio di pesata per pesate sotto la bilancia	✓	✓	✓	✓	✓
Adattatore CA/CC	✓	✓	✓	✓	✓
Cavo di alimentazione (specifico per paese)	✓	✓	✓	✓	✓
Manuale per l'utente	✓	✓	✓	✓	✓
Certificato di produzione	✓	✓	✓	✓	✓
Dichiarazione di conformità	✓	✓	✓	✓	✓

1) A seconda dello stato della certificazione nel proprio paese, il prodotto viene fornito con SmartPan e un piatto di pesata piatto o con SmartPan Pro.

2 A seconda dello stato della certificazione nel proprio paese, il prodotto viene consegnato con SmartPan o con SmartPan Pro.

### 4.3.2 Comparatori di massa con piattaforma di pesata S

Componenti	0,1 mg	1 mg
Piattaforma di pesata con capottina protettiva	✓	✓
Terminale con capottina protettiva	✓	✓
Cavo del terminale (preassemblato)	✓	✓
Paravento Pro (non per XPR10003SC)	✓	✓
Paravento XP W12 (solo per XPR10003SC)	–	✓
SmartPan PRO versione per bilancia a 3 decimali	✓	✓
Piatto di pesata LevelMatic ø 130 mm (non adatto a XPR2003SC)	✓	✓
Piastra inferiore	✓	✓
Guarnizione per paravento Pro	✓	–
Gancio di pesata per pesate sotto la bilancia	✓	✓
Adattatore CA/CC	✓	✓
Cavo di alimentazione (specifico per paese)	✓	✓
Manuale per l'utente	✓	✓
Certificato di produzione	✓	✓
Dichiarazione di conformità	✓	✓

### 4.3.3 Bilance con piattaforma di pesata L

Componenti	10 mg	100 mg/1 g
Piattaforma di pesata	✓	✓
Terminale con capottina protettiva	✓	✓
Supporto del terminale	✓	✓
Cavo del terminale	✓	✓
Paravento	✓	–
Piatto di pesata 172 x 205 mm	✓	–
Piatto di pesata 280 x 360 mm	–	✓
SmartPan PRO versione per bilancia a 2 decimali	✓	–
Adattatore CA/CC	✓	✓
Cavo di alimentazione (specifico per paese)	✓	✓
Manuale per l'utente	✓	✓
Certificato di produzione	✓	✓
Dichiarazione di conformità	✓	✓

### 4.3.4 Comparatori di massa con piattaforma di pesata L

Componenti	1 mg	5 mg	10 mg
Piattaforma di pesata	✓	✓	✓
Terminale con capottina protettiva	✓	✓	✓
Supporto del terminale (non per XPR64002LC-T)	✓	✓	✓
Cavo del terminale	✓	✓	✓
Paravento XP W64 (solo per XPR26003LC e XPR64003LD5C)	✓	✓	–
Piatto di pesata 280 × 360 mm (non per XPR64003LD5C e XPR64002LC)	–	✓	✓
Piatto di pesata LevelMatic ø 220 mm con paravento e supporto del piatto di pesata (non per XPR32003LD5C)	✓	✓	–
Piatto di pesata fisso ø 220 mm (solo per XPR64002LC-T)	–	–	✓
Adattatore CA/CC	✓	✓	✓
Cavo di alimentazione (specifico per Paese)	✓	✓	✓
Valigetta di trasporto (solo per XPR64002LC-T)	–	–	✓
Manuale per l'utente	✓	✓	✓
Certificato di produzione	✓	✓	✓
Dichiarazione di conformità	✓	✓	✓

## 4.4 Installazione

### 4.4.1 Bilance e comparatori con piattaforma di pesata S

#### 4.4.1.1 Collegamento del terminale alla piattaforma di pesata

Il terminale è generalmente posizionato davanti alla piattaforma di pesata sul relativo supporto. In alternativa, può essere posizionato accanto alla piattaforma di pesata, o fissato a un supporto aggiuntivo.

**i Nota**

I comparatori con piattaforma di pesata S sono utilizzati senza supporto per terminale.



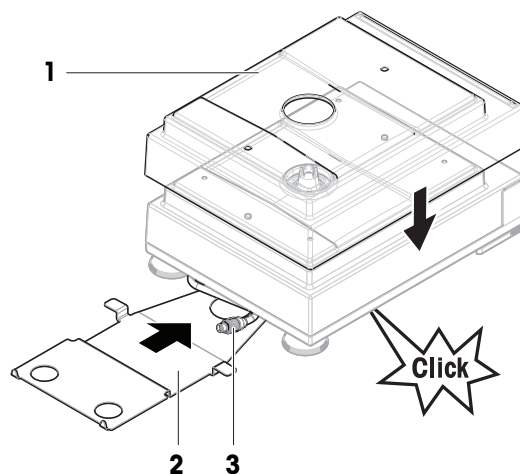
#### AVVISO

##### Danneggiamento della bilancia

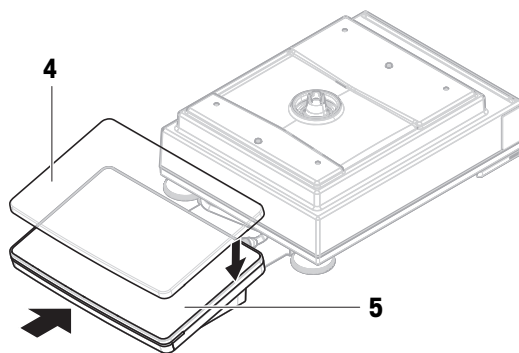
La piattaforma di pesata e il terminale non sono fissati saldamente dal supporto del terminale e potrebbero cadere durante il trasporto.

- Quando si sposta la bilancia, rimuovere il terminale dalla piattaforma di pesata e collocarlo sul piatto di pesata.

- 1 Posizionare la piattaforma di pesata su una superficie piana.
- 2 Posizionare la capottina protettiva (1) sulla piattaforma di pesata.
- 3 Posizionare il supporto del terminale (2) davanti alla piattaforma di pesata. La spina del cavo di connessione premontato del terminale (3) deve trovarsi tra il supporto del terminale (2) e la piattaforma di pesata.
- 4 Spingere il supporto del terminale (2) verso la piattaforma di pesata finché non si blocca sotto di essa.
- 5 Collegare il cavo del terminale al terminale.

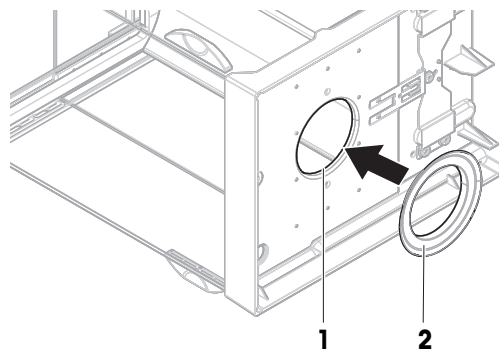


- 6 Posizionare il coperchio di protezione (4) sul terminale (5).
- 7 Posizionare il terminale sopra al supporto del terminale.
- 8 Spingere il terminale verso la piattaforma di pesata fino a bloccarlo nel supporto.

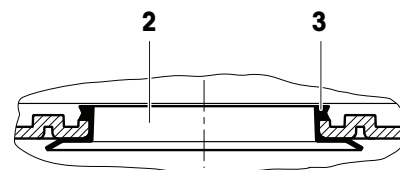


#### 4.4.1.2 Montaggio del paravento Pro per bilance da 0,1 mg e comparatori

- 1 Ruotare con cautela il paravento Pro lateralmente in posizione orizzontale.
- 2 Spingere la guarnizione (2) attraverso l'apertura (1) sul fondo del paravento Pro.

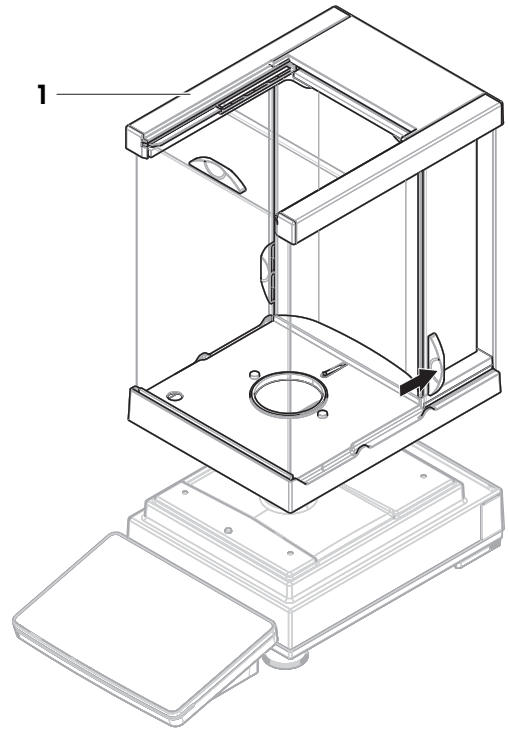


- 3 Fissare la guarnizione nell'apertura del paravento Pro. La guarnizione (2) deve essere fissata correttamente nell'apertura. Il margine superiore (3) della guarnizione deve essere posizionato attorno al fondo del paravento Pro.
- 4 Riportare con cautela il paravento Pro in posizione verticale.



#### 4.4.1.3 Montaggio del paravento Pro sulla piattaforma di pesata

- 1 Aprire il paravento Pro usando le maniglie degli sportelli su entrambi i lati.
- 2 Afferrare il paravento Pro dalle barre superiori (1) su entrambi i lati e posizionarlo sulla piattaforma di pesata.

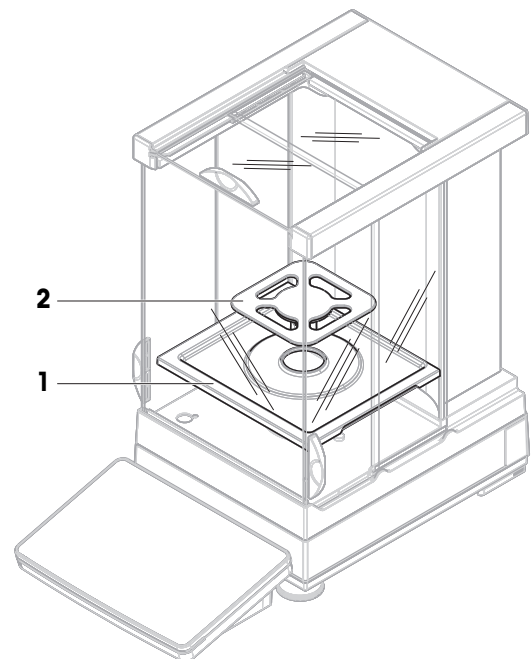


#### 4.4.1.4 Assemblaggio di bilance da 0,1 mg con piatto di pesata SmartPan Pro

**i Nota**

Le bilance da 0,1 mg con paravento Pro sono dotate di una guarnizione. Lo scopo della guarnizione è isolare la camera di pesata dal paravento. La guarnizione deve essere sempre installata correttamente sul fondo del paravento Pro, come descritto in [Montaggio del paravento Pro per bilance da 0,1 mg e comparatori ▶ pagina 33].

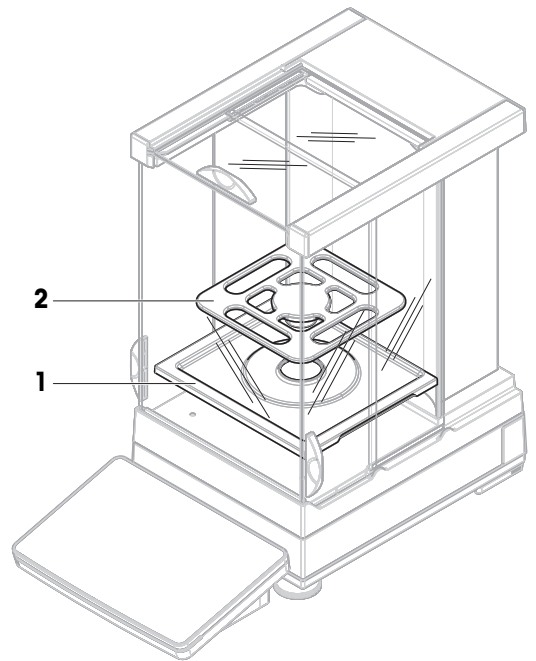
- La guarnizione è installata sul paravento Pro.
  - Il paravento Pro è installato sulla piattaforma di pesata.
- 1 Collocare il vassoio di raccolta (1) nel paravento Pro.
  - 2 Collocare il piatto di pesata SmartPan Pro (2) sul vassoio di raccolta (1).





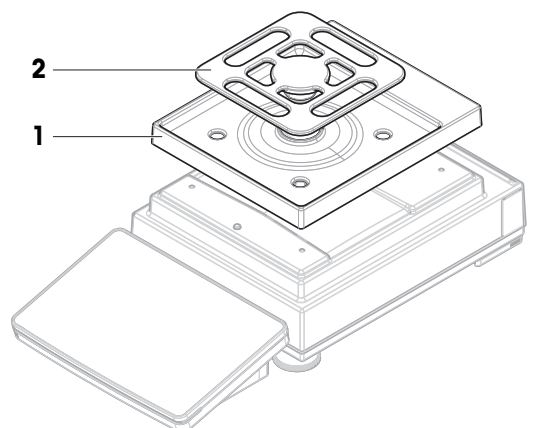
#### 4.4.1.5 Assemblaggio di bilance da 1 mg con paravento Pro

- Il paravento Pro è installato sulla piattaforma di pesata.
- 1 Collocare il vassoio di raccolta (1) nel paravento Pro.
  - 2 Collocare il piatto di pesata SmartPan Pro (2) sul vassoio di raccolta (1).



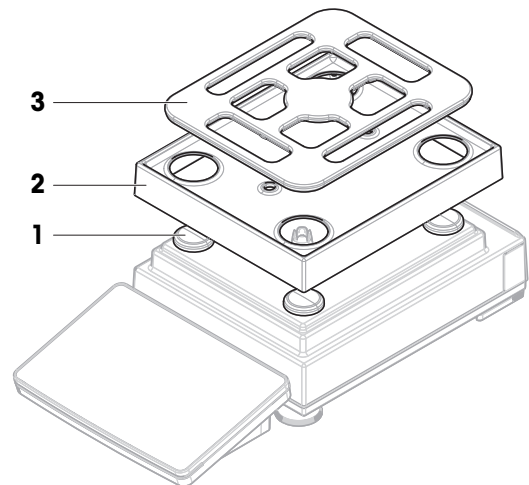
#### 4.4.1.6 Assemblaggio di bilance da 1 mg con piatto di pesata SmartPan Pro

- 1 Posizionare il vassoio di raccolta (1) sulla piattaforma di pesata.
- 2 Collocare il piatto di pesata SmartPan Pro (2) sul vassoio di raccolta (1).



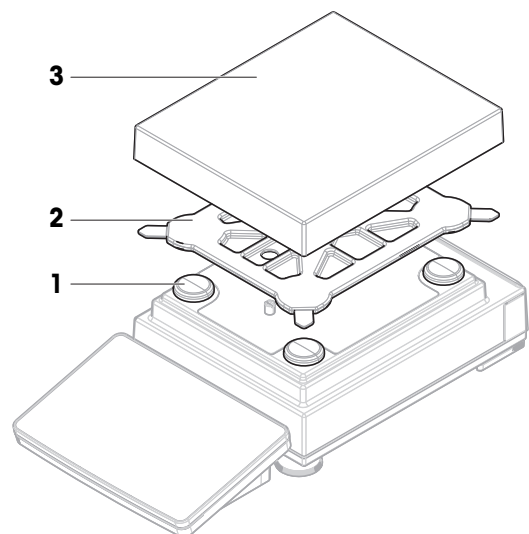
#### 4.4.1.7 Assemblaggio di bilance da 5 mg e 10 mg con piatto di pesata SmartPan Pro

- 1 Collocare i quattro tappi per il supporto del piatto di pesata (1) sulla piattaforma di pesata.
- 2 Posizionare il vassoio di raccolta (2) sulla piattaforma di pesata.
- 3 Collocare il piatto di pesata SmartPan (3) sopra i tappi per il supporto del piatto di pesata (1).



#### 4.4.1.8 Assemblaggio di bilance da 100 mg

- 1 Collocare i quattro tappi per il supporto del piatto di pesata (1) sulla piattaforma di pesata.
- 2 Collocare il supporto del piatto di pesata (2) sopra i tappi dello stesso (1).
- 3 Collocare il piatto di pesata con capottina di protezione (3) sul supporto del piatto di pesata (2).

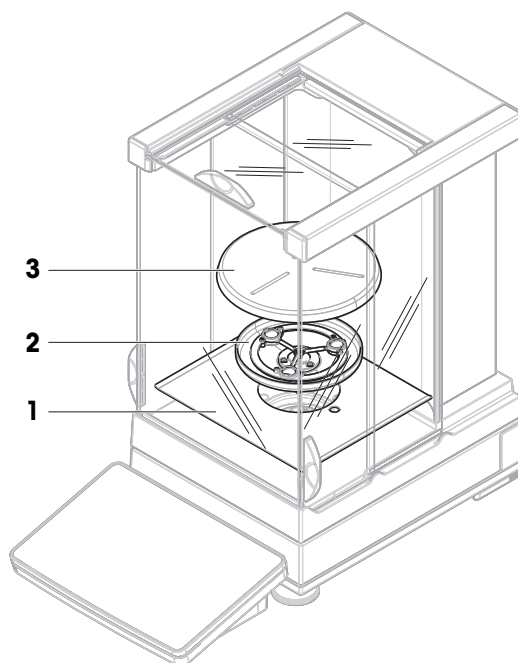


#### 4.4.1.9 Assemblaggio di comparatori da 0,1 mg e 1 mg con piatto di pesata LevelMatic

**i Nota**

Le bilance da 0,1 mg con paravento Pro sono dotate di una guarnizione. Lo scopo della guarnizione è isolare la camera di pesata dal paravento. La guarnizione deve essere sempre installata correttamente sul fondo del paravento Pro, come descritto in [Montaggio del paravento Pro per bilance da 0,1 mg e comparatori ▶ pagina 33].

- La guarnizione è installata sul paravento Pro.
  - Il paravento Pro è installato sulla piattaforma di pesata.
- 1 Inserire la piastra inferiore (**1**) nel paravento Pro.
  - 2 Posizionare il supporto LevelMatic (**2**) sulla parte superiore della piastra inferiore (**1**).
  - 3 Collocare il piatto di pesata LevelMatic (**3**) sul supporto del piatto di pesata LevelMatic (**2**).



## 4.4.2 Bilance e comparatori con piattaforma di pesata L

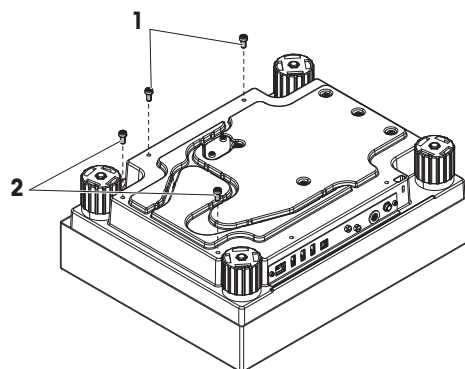
### 4.4.2.1 Collegamento del terminale alla piattaforma di pesata

Il terminale può essere fissato alla piattaforma di pesata L nel senso della lunghezza o della larghezza.

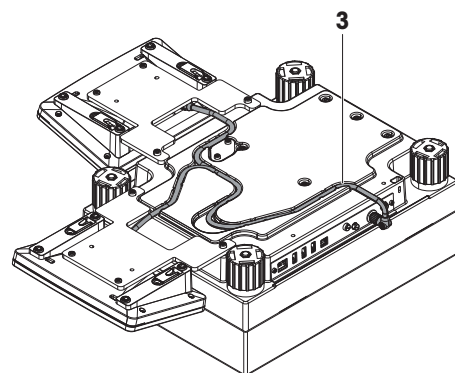
**i Nota**

Sulle piattaforme di pesata L, il supporto del terminale può essere utilizzato sia con bilance che con comparatori.

- 1 Capovolgere la piattaforma di pesata.
- 2 Rimuovere le viti (1) sul lato lungo o le viti (2) sul lato corto della piattaforma di pesata.
- 3 Collegare il terminale alla piattaforma di pesata con l'apposito cavo di collegamento.
- 4 Fissare il supporto del terminale al lato lungo o a quello corto della piattaforma di pesata. Fissare il supporto del terminale usando le viti della piattaforma di pesata.



- 5 Inserire il cavo di collegamento del terminale (3) nel canale del cavo.



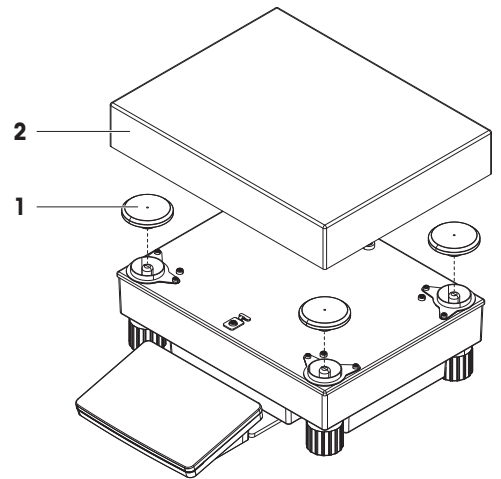
**i Nota**

Quando si inserisce il cavo di collegamento del terminale, quest'ultimo deve essere inserito nell'apposito canale contemporaneamente da entrambe le direzioni e non deve esserci gioco fra la spina e il canale del cavo (vedere immagine).

- 6 Ruotare la piattaforma di pesata.

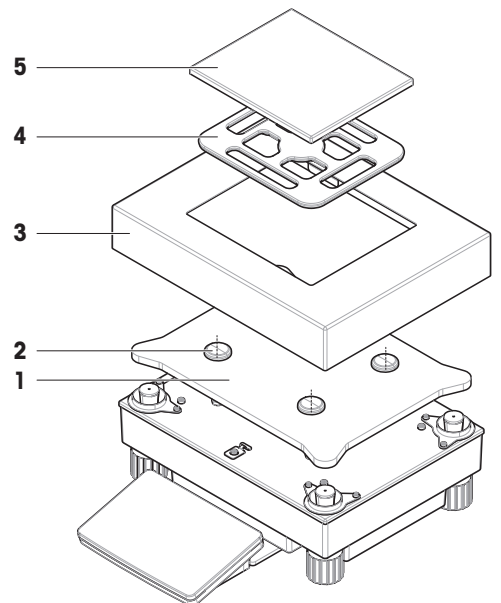
#### 4.4.2.2 Assemblaggio di bilance da 100 mg e 1 g

- 1 Collocare i tappi per il supporto del piatto di pesata (1) sulla piattaforma di pesata.
- 2 Collocare il piatto di pesata (2) sopra i tappi per il supporto del piatto di pesata (1).



#### 4.4.2.3 Assemblaggio di bilance da 10 mg con piatto di pesata SmartPan Pro

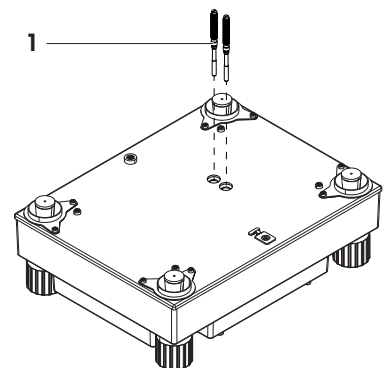
- 1 Posizionare la piastra per adattatore (1) sulla piattaforma di pesata.
- 2 Collocare i tappi per il supporto del piatto di pesata (2) sulla piastra per adattatore.
- 3 Posizionare l'elemento paravento (3) sulla piastra per adattatore (1).
- 4 Collocare il piatto di pesata SmartPan Pro (4) sopra i tappi per il supporto del piatto di pesata (2).
- 5 Collocare il piatto di pesata (5) sopra il piatto di pesata SmartPan Pro (4), se necessario.



#### 4.4.2.4 Rimozione e installazione delle viti di sicurezza per il trasporto (solo per comparatori)

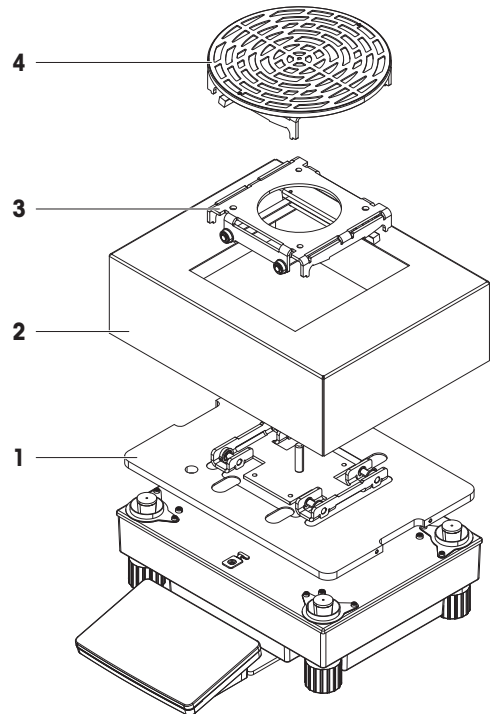
Le viti di sicurezza per il trasporto vengono utilizzate per evitare di danneggiare la cella di carico durante il trasporto. Prima di installare il piatto di pesata, rimuovere le viti di sicurezza per il trasporto collocate sulla piattaforma di pesata. Conservare le viti di sicurezza per trasportare il comparatore.

- 1 Svitare e rimuovere le viti di sicurezza per il trasporto (1) dalla parte superiore della piattaforma di pesata.
- 2 Chiudere le aperture con le capottine in plastica fornite in dotazione.
- 3 Prima di trasportare il comparatore, riavvitare le viti di sicurezza per il trasporto.



#### 4.4.2.5 Assemblaggio di comparatori da 1 mg / 5 mg con piatto di pesata LevelMatic

- 1 Collocare la piastra per adattatore con il piatto di pesata LevelMatic (1) sopra la piattaforma di pesata.
- 2 Posizionare l'elemento paravento (2) sulla piastra per adattatore (1).
- 3 Collocare il supporto del piatto di pesata LevelMatic (3) sulla piastra di base LevelMatic (1).
- 4 Collocare il piatto di pesata LevelMatic (4) sul supporto del piatto di pesata LevelMatic (3).



#### 4.4.2.6 Montaggio del comparatore XPR64002LC-T



Per le istruzioni di montaggio del comparatore modello XPR64002LC-T, fare riferimento alle istruzioni di montaggio fornite insieme al comparatore.

### 4.5 Messa in funzione

#### 4.5.1 Collegamento della bilancia



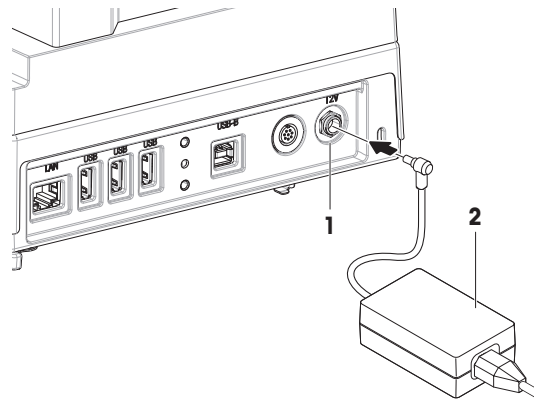
#### **AVVERTENZA**

##### **Rischio di morte o lesioni gravi a causa di scosse elettriche**

Il contatto con elementi sotto tensione può causare morte o lesioni.

- 1 Utilizzare solo il cavo di alimentazione e l'adattatore CA/CC METTLER TOLEDO progettati per il vostro strumento.
- 2 Collegare il cavo di alimentazione a una presa elettrica dotata di messa a terra.
- 3 Tenere tutti i cavi elettrici e i collegamenti lontani da liquidi e umidità.
- 4 Controllare che i cavi e la spina di alimentazione non siano danneggiati e all'occorrenza sostituirli.

- 1 Installare i cavi in modo tale che non possano essere danneggiati e non interferiscano con il funzionamento.
  - 2 Inserire la spina dell'adattatore CA/CC (2) nella presa di corrente dello strumento (1).
  - 3 Fissare il connettore serrando a fondo il dado filettato.
  - 4 Collegare la spina di alimentazione a una presa elettrica dotata di messa a terra e facilmente accessibile.
- ➔ La bilancia si accende automaticamente.



**[i] Nota**

Non collegare lo strumento a un'uscita elettrica controllata da un interruttore. Dopo avere acceso lo strumento, è necessario lasciarlo riscaldare affinché possa fornire risultati accurati.

**Vedi anche**

[Caratteristiche generali](#) ▶ pagina 196

### 4.5.2 Accensione della bilancia

Quando è collegata all'alimentazione, la bilancia si accende automaticamente.

**EULA (End User License Agreement, contratto di licenza con l'utente finale)**

Quando si accende la bilancia per la prima volta, sullo schermo compare l'EULA (End User License Agreement), il contratto di licenza con l'utente finale.

- 1 Leggere le condizioni.
- 2 Premere **Accetto i termini del contratto di licenza.** e confermare con **✓ OK.**
  - ➔ Viene visualizzata la schermata di pesata principale.

**Acclimatazione e riscaldamento**

Prima di dare risultati affidabili, la bilancia deve:

- acclimatarsi alla temperatura ambiente
- riscaldarsi tramite collegamento all'alimentazione

Il tempo di acclimatazione e il tempo di riscaldamento per bilance e comparatori sono disponibili in "Caratteristiche generali".

**[i] Nota**

Quando la bilancia esce dalla modalità standby, è subito pronta per l'uso.

**Vedi anche**

[Caratteristiche generali](#) ▶ pagina 196

[Attivazione/Disattivazione della modalità standby](#) ▶ pagina 42

### 4.5.3 Accesso

Se è attivata la gestione utenti, è necessario effettuare l'accesso con il proprio **Nome utente** prima di eseguire la pesata. Quando si avvia la bilancia, la finestra di dialogo per l'accesso si apre automaticamente.

- 1 Selezionare un utente o premere **Nome utente.**
- 2 Premere **Password.**
  - ➔ La finestra di dialogo di input si apre.
- 3 Inserire la propria password e premere **✓ OK.**
- 4 Premere **➔ Accesso.**

- ➔ La finestra di dialogo di accesso si chiude e l'utente è connesso. Il **Nome utente** viene visualizzato nella schermata principale.

La gestione utenti può essere attivata dal menu della bilancia:

☰ **Percorso di navigazione:** ▶ **Menu bilancia** > ⚙ **Impostazioni** > 🗄 > **Bilancia** > ⚙ **Generale** > **Gestione degli utenti**

#### Vedi anche

- 🔗 Attivazione della gestione utenti ▶ pagina 88
- 🔗 Utenti ▶ pagina 99

### 4.5.4 Livellamento della bilancia

L'esatto posizionamento orizzontale e stabile è un requisito fondamentale per ottenere sempre risultati di pesata ripetibili e accurati.

Se viene visualizzato il messaggio **La bilancia non è livellata**:

- 1 Premere ▶ **Livella la bilancia**.
    - ➔ La **Guida livellam.** si apre.
  - 2 Seguire le istruzioni della procedura guidata.
- È possibile accedere alla guida al livellamento anche attraverso il **Menu bilancia**:

☰ **Navigazione:** ▶ **Menu bilancia** > 🗄 **Guida livellam.**

### 4.5.5 Eseguire una regolazione interna

☰ **Navigazione:** ▼ **Metodi** > ⚙ **Regolazioni**

- La regolazione **Strategia** è impostata su **Regolazione interna**.
- 1 Aprire la sezione **Metodi**, premere ⚙ **Regolazioni**, selezionare la regolazione e premere ▶ **Avvio**  
- 0 -  
dalla schermata di pesata principale, premere ⋮ **Altro** quindi premere **Avvio regolazione**.
    - ➔ **Regolazione interna** è in esecuzione.
    - ➔ Al termine della regolazione, compare una panoramica dei risultati della regolazione.
  - 2 Premere 🖨 **Stampa** se si desidera stampare i risultati.
  - 3 Premere ✓ **Termina regol..**
- ➔ La bilancia è pronta.

### 4.5.6 Attivazione/Disattivazione della modalità standby

- 1 Per entrare in modalità standby, tenere premuto 🔌.
  - ➔ Il display è nero. La bilancia è ancora accesa.
- 2 Per uscire dalla modalità standby, premere 🔌.
  - ➔ Il display è acceso.

### 4.5.7 Spegnimento della bilancia

Per spegnere completamente la bilancia, questa deve essere scollegata dall'alimentatore. Premendo 🔌, la bilancia passa solo in modalità standby.

#### **Nota**

Quando la bilancia si spegne completamente per un determinato periodo di tempo, occorre che si riscaldi prima di poterla utilizzare.

#### Vedi anche

- 🔗 Accensione della bilancia ▶ pagina 41



## 4.6 Esecuzione di una pesata semplice

### 4.6.1 Azzeramento della bilancia

- 1 Aprire il paravento, se presente.
- 2 Rimuovere qualunque oggetto dal piatto di pesata.
- 3 Chiudere il paravento, se presente.
- 4 Premere **→0←** per azzerare la bilancia.  
➔ La bilancia è azzerata.

### 4.6.2 Impostazione della tara


Se si utilizza un contenitore di tara, la bilancia deve essere tarata.

- 1 Aprire il paravento, se presente.
- 2 Rimuovere qualunque oggetto dal piatto di pesata.
- 3 Chiudere il paravento, se presente.
- 4 Premere **→0←** per azzerare la bilancia.
- 5 Aprire il paravento, se presente.
- 6 Posizionare il contenitore sul piatto di pesata.
- 7 Chiudere il paravento, se presente.
- 8 Premere **→T←** per azzerare la bilancia.  
➔ La bilancia è tarata. Viene visualizzata l'icona Net.

### 4.6.3 Esecuzione di una pesata

- 1 Aprire il paravento, se presente.
- 2 Posizionare il materiale da pesare nel contenitore di tara.
- 3 Premere **+ Aggiungi ris.** se si desidera registrare il risultato della pesata.  
➔ Il risultato viene aggiunto a **Elenco risultati**.

### 4.6.4 Completamento della pesata

- 1 Per salvare **Elenco risultati**, premere  **Completa**.  
➔ La finestra **Completa attività** si apre.
- 2 Selezionare un'opzione per salvare o stampare **Elenco risultati**.  
➔ Si apre la relativa finestra di dialogo.
- 3 Seguire le istruzioni della procedura guidata.
- 4 Premere **✓ Completa**.  
➔ **Elenco risultati** viene salvato/stampato e poi cancellato.

## 4.7 Trasporto, imballaggio e conservazione



### AVVISO

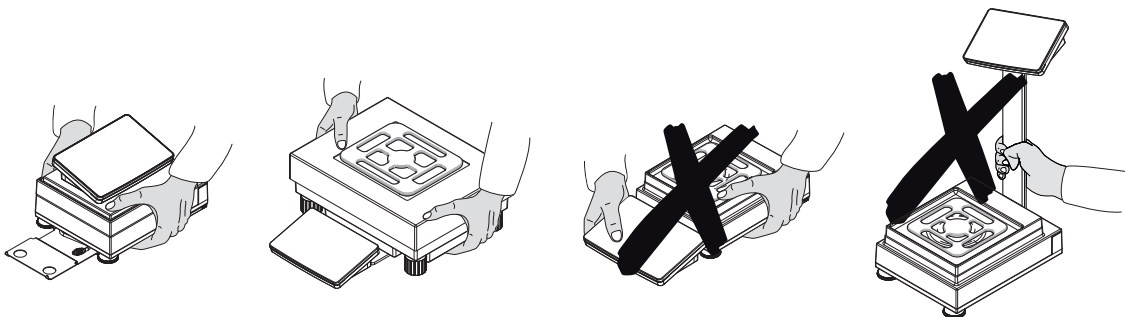
#### Danni al paravento, al terminale o al supporto aggiuntivo del terminale

Non sollevare o trasportare la bilancia afferrando solo il paravento in vetro, il terminale o il supporto del terminale.

- Rimuovere dal supporto il terminale della piattaforma di pesata S e posizionarlo sopra il piatto di pesata. Per trasportare la bilancia, afferrare sempre la piattaforma di pesata con entrambe le mani.

### 4.7.1 Trasporto della bilancia per brevi distanze

- 1 Scollegare la bilancia dall'adattatore CA/CC.
- 2 Scollegare i cavi di interfaccia, se necessario.
- 3 Rimuovere il terminale dal supporto e posizionarlo sopra la piattaforma di pesata (solo per la piattaforma di pesata S).
- 4 Tenendo la piattaforma di pesata con entrambe le mani in posizione orizzontale, portare la bilancia fino al luogo di installazione desiderato. Tenere presente i requisiti che questo luogo deve avere.



#### Vedi anche

- 🔗 Scelta del luogo di installazione ▶ pagina 29
- 🔗 Livellamento della bilancia ▶ pagina 42
- 🔗 Eseguire una regolazione interna ▶ pagina 42

### 4.7.2 Trasporto della bilancia per lunghe distanze

METTLER TOLEDO consiglia di utilizzare l'imballo originale per trasportare o spedire la bilancia o i componenti della bilancia per lunghe distanze. Gli elementi dell'imballo originale sono studiati appositamente per la bilancia e i componenti della bilancia e garantiscono la massima protezione durante il trasporto.



#### AVVISO

##### Danni al comparatore

Per trasportare il comparatore per lunghe distanze, assicurarsi sempre di fissare le viti di sicurezza per il trasporto sopra la piattaforma di pesata.

#### Vedi anche

- 🔗 Rimozione e installazione delle viti di sicurezza per il trasporto (solo per comparatori) ▶ pagina 39

### 4.7.3 Imballaggio e conservazione

#### Imballaggio della bilancia

Conservare tutte le parti dell'imballo in un luogo sicuro. Gli elementi dell'imballo originale sono studiati appositamente per la bilancia e i componenti della bilancia e garantiscono la massima protezione durante il trasporto e la conservazione.

#### Conservazione della bilancia

Riporre la bilancia solo alle seguenti condizioni:

- al chiuso e nell'imballo originale
- in base alle condizioni ambientali, consultare la sezione "Dati tecnici"

#### **i** Nota

Quando si ripone la bilancia per più di 6 mesi, la batteria ricaricabile potrebbe scaricarsi (vanno perse solo la data e l'ora).

### Vedi anche

 Dati tecnici ▶ pagina 196

## 4.8 Pesate da sotto la bilancia

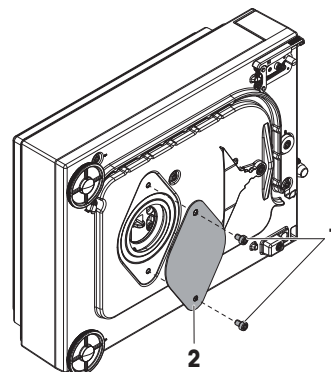
Tutti i modelli con piattaforma di pesata S sono dotati di un gancio per eseguire pesate sotto la bilancia. I modelli con piattaforma di pesata L non sono dotati del gancio di pesata; quest'ultimo può essere ordinato come accessorio.

### Vedi anche

 Dimensioni ▶ pagina 215

### 4.8.1 Piattaforma di pesata S

- È disponibile un tavolo di pesata o banco di lavoro, dal quale è possibile accedere al gancio di pesata.
  - 1 Scollegare la bilancia dall'adattatore CA/CC.
  - 2 Rimuovere tutti gli elementi dalla piattaforma di pesata, ad esempio, paravento, terminale e piatto di pesata.
  - 3 Appoggiare la piattaforma di pesata su un lato.
  - 4 Rimuovere le viti (1) e rimuovere il coperchio del gancio di pesata (2).
  - 5 Rimettere in posizione la piattaforma di pesata e reinstallare tutti i componenti.
- ➔ Il gancio di pesata è accessibile e può essere usato per pesate sotto la bilancia.



### 4.8.2 Piattaforma di pesata L

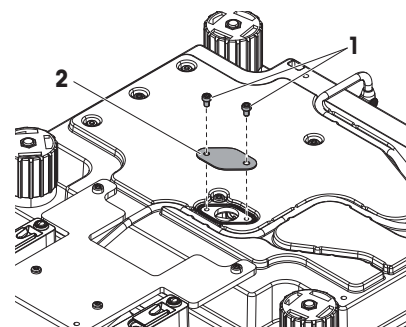


#### AVVISO

##### Danni al comparatore di massa

Assicurarsi che i dispositivi di bloccaggio per il trasporto siano stati rimossi correttamente dal comparatore di massa prima di installare il gancio di pesata, altrimenti potrebbero danneggiare la bilancia o la superficie su cui è collocata.

- È disponibile un tavolo di pesata o banco di lavoro, dal quale è possibile accedere al gancio di pesata.
  - 1 Scollegare la bilancia dall'adattatore CA/CC.
  - 2 Rimuovere tutti gli elementi dalla piattaforma di pesata, ad esempio, paravento, terminale e piatto di pesata.
  - 3 Capovolgere la piattaforma di pesata.
  - 4 Rimuovere le viti (1) e rimuovere il coperchio del gancio di pesata (2).
  - 5 Installare il gancio di pesata.
  - 6 Rimettere in posizione la piattaforma di pesata e reinstallare tutti i componenti.
- ➔ Il gancio di pesata è accessibile e può essere usato per pesate sotto la bilancia.

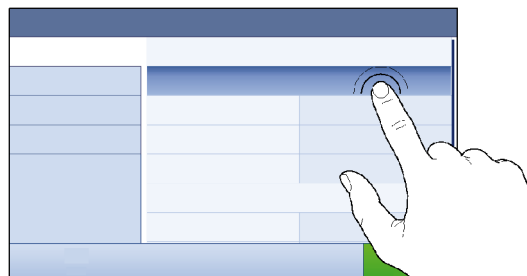


## 5 Funzionamento

### 5.1 Touchscreen

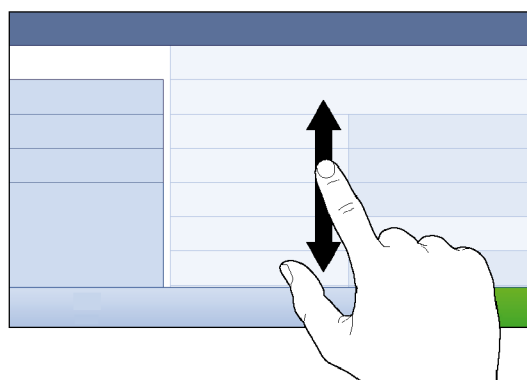
#### 5.1.1 Selezionare o attivare un articolo

- Premere la voce o la funzione da selezionare o attivare.



#### 5.1.2 Scorrimento

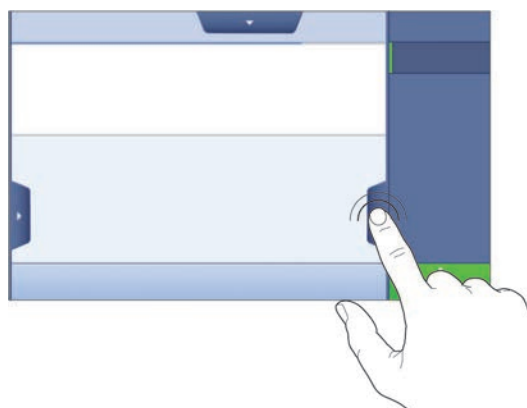
- Spostare l'elenco verso l'alto/il basso.



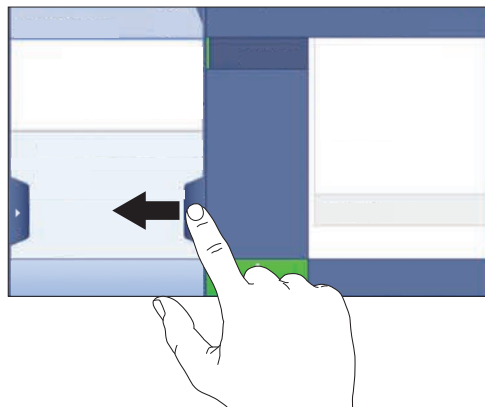
#### 5.1.3 Utilizzo dei pannelli a immissione veloce

I pannelli a immissione veloce sono posizionati lateralmente lungo la schermata di pesata principale.

- 1 Posizionare il dito su una linguetta su un lato dello schermo, per es. ◀.



- 2 Tenere il dito sulla linguetta e farlo scorrere nella direzione verso la quale punta la freccia.



**i Nota**

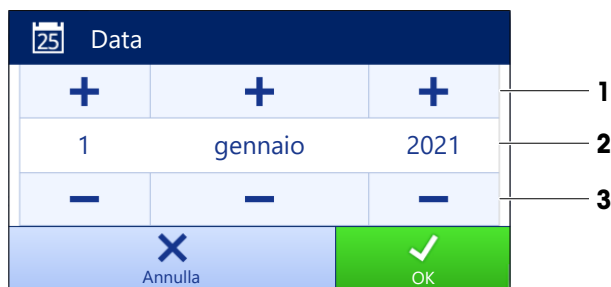
I pannelli a immissione veloce possono anche essere aperti o chiusi premendo la linguetta associata.

### 5.1.4 Inserimento di caratteri e numeri



	Nome	Descrizione
1	Campo di input	Mostra i dati che sono stati inseriti.
2	Backspace	Elimina il carattere a sinistra della posizione corrente del cursore. Il cursore può essere posizionato utilizzando lo schermo touchscreen.
3	Annullare	Chiude la finestra di dialogo della tastiera.
4	Conferma	Conferma i dati inseriti.
5	Numeri e caratteri speciali	Passa alla modalità caratteri speciali.
6	Maiuscolo	Passa tra lettere maiuscole e minuscole.
7	Titolo della sezione del menu	Mostra il titolo della sezione dell'impostazione corrente.

### 5.1.5 Modifica della data e dell'ora



	Nome	Spiegazione
1	Pulsante più	Incremento
2	Campo di visualizzazione	Mostra l'ora o la data definite.
3	Pulsante meno	Decremento

 **Nota**

Il formato della data e dell'ora può essere definito nelle impostazioni tramite le opzioni **Formato data** e **Formato ora**.

**Vedi anche**

 [Data/Ora/Lingua/Formato](#) ▶ pagina 107

## 5.2 Metodi

Un metodo di pesata è un'applicazione per l'esecuzione di specifiche attività di pesata. La bilancia offre il metodo "General Weighing" con parametri predefiniti. È possibile creare fino a un massimo di 50 metodi che possono essere modificati. È possibile utilizzare tali metodi per le singole pesate o modificarli secondo le proprie esigenze. Essi possono inoltre essere eliminati o copiati.








Una procedura guidata di configurazione segue l'utente nell'intero processo di configurazione di nuovi metodi. Le modifiche apportate a un metodo vengono registrate nella cronologia delle modifiche (se attiva).

### 5.2.1 Panoramica dei metodi

La sezione **Elenco metodi** presenta una panoramica di tutti i metodi già creati sulla bilancia. In questa sezione è possibile definire nuovi metodi e modificare, copiare o cancellare quelli esistenti. Essa è anche il punto di partenza per l'uso di qualsiasi metodo in una procedura di pesata.

☰ **Navigazione:** ▼ **Metodi** > ☰ **Elenco metodi**

Sono disponibili i seguenti metodi:















-  **Pesata generica** (vedere il [Metodo "Pesata generica" ▶ pagina 48])
-  **Formulazione semplice** (vedere il [Metodo "Formulazione semplice" ▶ pagina 50])
-  **Intervallo pesata** (vedere il [Metodo "Intervallo pesata" ▶ pagina 52])
-  **Titolazione** (vedere il [Metodo "Titolazione" ▶ pagina 53])
-  **Determinazione densità** (vedere il [Metodo "Determinazione densità" ▶ pagina 55])
-  **SQC** (vedere il [Metodo "SQC" ▶ pagina 56])
-  **Conteggio pezzi** (vedere il [Metodo "Conteggio pezzi" ▶ pagina 61])

### 5.2.2 Metodo "Pesata generica"

Il metodo **Pesata generica** offre funzioni base di pesata (azzeramento, tara, pesata). Questo metodo è utilizzato per semplici attività di pesata o per eseguire una serie di controlli peso o dosaggi.

Le impostazioni dell'articolo di pesata, ad es. peso nominale e tolleranze, possono essere specificate per uno o più articoli di pesata. Esistono due metodi diversi:



- **Pesata generica:**
  - Selezionare questo metodo se si desidera lavorare con un singolo set di impostazioni.
- **Pesata generica (dettagliata):**
  - Selezionare questo metodo se si desidera definire le impostazioni per più articoli di pesata. Un metodo con più articoli di pesata è particolarmente utile quando l'attività di pesata consiste in una serie di pesate, ognuna con le proprie impostazioni individuali, come il peso nominale, le tolleranze ecc. Per ulteriori informazioni, vedere [Utilizzo di metodi con più articoli di pesata (articoli dettagliati) ▶ pagina 63].

Metodi		
 Elenco metodi	 la mia pesata generica	24/06/2022
 Oper. manuale	 la mia intervallo pesata	24/06/2022
 Attività	 la mia formulazione	24/06/2022
 Test		
 Regolazioni		
 Elimina  Clona  Modifica  Nuovo  Stampa  Avvia metodo		

È possibile iniziare con i parametri di impostazione di fabbrica del metodo o creare un nuovo metodo con parametri diversi.

Per dettagli sulle impostazioni dei metodi:

#### Vedi anche

-  Impostazioni: metodo "Pesata generica" ▶ pagina 114
-  Utilizzo di metodi con più articoli di pesata (articoli dettagliati) ▶ pagina 63

### 5.2.2.1 Creazione di un metodo "Pesata generica"

☰ **Navigazione:** ▼ Metodi > ☰] Elenco metodi

- 1 Premere **+ Nuovo** nella barra d'azione.
  - ➔ Si apre una procedura guidata di creazione metodo, iniziando da **1. Tipo di metodo**.
- 2 Premere **Tipo di metodo** e selezionare il tipo di metodo **Pesata generica** o **Pesata generica (dettagliata)**.
- 3 Premere **→ Avanti**.
  - ➔ La procedura guidata di creazione metodo avvia la sezione **2. Identific..**
- 4 Definire il **Nome metodo** e la **Descr. risultato** e premere **→ Avanti**.
  - ➔ La procedura guidata di creazione metodo avvia la sezione **3. Configurazione**.
- 5 Selezionare **Profilo di tolleranza** e premere **→ Avanti**.
  - ➔ La procedura guidata di creazione metodo avvia la sezione **4. Salva**.
  - ➔ Se si imposta un metodo con più articoli di pesata, la procedura guidata apre la sezione **4. Art. da pesare**.
- 6 Selezionare un articolo di pesata dall'elenco e definire **ID campione**, **Unità**, **Peso target**, **Tolleranza - e Tolleranza +**.
- 7 Per aggiungere un articolo di pesata, premere **+ Articolo** o **■ Clona**.
- 8 Premere **→ Avanti**.
  - ➔ La procedura guidata di creazione metodo avvia la sezione **5. Salva**.
- 9 Premere **✓ Fine** per salvare il nuovo metodo.
  - ➔ Il metodo è stato creato e compare nell'elenco.

### 5.2.2.2 Esecuzione di una "Pesata generica"

Questa sezione descrive passo per passo un esempio di **Pesata generica**. A seconda delle impostazioni definite e degli articoli di pesata, la procedura può essere diversa da quella descritta nell'esempio.

- 1 Aprire la sezione **Metodi**.
- 2 Selezionare un metodo da **Elenco metodi** o definire un nuovo metodo.
- 3 Premere **▶ Avvia metodo**.
  - ➔ Viene visualizzata la schermata di pesata principale con il metodo selezionato.

- 4 Premere **→0←** per azzerare la bilancia.
- 5 Aprire il paravento (se presente) e posizionare l'oggetto da pesare al centro del piatto di pesata.
- 6 Chiudere il paravento (se presente) e attendere che il peso si stabilizzi.
  - ➔ La pesata inizia con **Acquisizione del peso...**
- 7 Premere **+ Aggiungi ris..**
  - ➔ Il risultato della pesata viene salvato su **Elenco risultati**.
- 8 Finito il processo di pesata, premere **📄 Completa** nella barra d'azione.
  - ➔ La finestra **Completa attività** si apre. Le informazioni specifiche dell'attività possono essere stampate tramite una stampante per etichette, **Elenco risultati** può essere stampato manualmente o automaticamente (a seconda delle impostazioni del metodo) e il risultato può essere esportato su un dispositivo di archiviazione esterno.
  - ➔ L'attività **Conteggio pezzi** è stata completata correttamente.

**i Nota**

È possibile escludere un risultato di pesata dal **Elenco risultati**. Aprire **Elenco risultati**, selezionare un risultato da escludere e premere **Escludi risultato**.

Al termine dell'attività viene sempre visualizzata la finestra **Completa attività**, anche quando i risultati vengono salvati automaticamente.

### 5.2.3 Metodo "Formulazione semplice"

Con il metodo **Formulazione semplice** è possibile calcolare automaticamente la concentrazione di una sostanza.

Le impostazioni dell'articolo di pesata, ad es. peso nominale e tolleranze, possono essere specificate per uno o più articoli di pesata. Esistono due metodi diversi:

- **Formulazione semplice:**
  - Selezionare questo metodo se si desidera pesare un singolo componente in un pallone volumetrico e far calcolare automaticamente la concentrazione.
- **Formulaz. semplice (dettagli):**
  - Selezionare questo metodo se si desidera seguire una ricetta di soluzione predefinita di uno o più componenti. Un metodo con più articoli di pesata è particolarmente utile quando l'attività di pesata consiste in una serie di pesate, ognuna con le proprie impostazioni individuali, come il peso nominale, le tolleranze ecc. Per ulteriori informazioni, vedere [Utilizzo di metodi con più articoli di pesata (articoli dettagliati) ▶ pagina 63].

Metodi		
	Elenco metodi	
	Oper. manuale	
	Attività	
	Test	
	Regolazioni	
	la mia pesata generica	24/06/2022
	la mia intervallo pesata	24/06/2022
	la mia formulazione	24/06/2022

Elimina
Clona
Modifica
Nuovo
Stampa
▶ Avvia metodo

Per dettagli sulle impostazioni dei metodi:

**Vedi anche**

- [Impostazioni: metodo "Formulazione semplice" ▶ pagina 126](#)
- [Utilizzo di metodi con più articoli di pesata \(articoli dettagliati\) ▶ pagina 63](#)



### 5.2.3.1 Creazione di un metodo "Formulazione semplice"

☰ **Navigazione:** ▼ **Metodi** > ☰] **Elenco metodi**

- 1 Premere **+** **Nuovo** nella barra d'azione.
  - ➔ Si apre una procedura guidata di creazione metodo, iniziando da **1. Tipo di metodo**.
- 2 Premere **Tipo di metodo** e selezionare il tipo di metodo **Formulazione semplice** o **Formulaz. semplice (dettagli.)**.
- 3 Premere **→ Avanti**.
  - ➔ La procedura guidata di creazione metodo avvia la sezione **2. Identific.**.
- 4 Definire il **Nome metodo** e la **Descr. risultato** e premere **→ Avanti**.
  - ➔ La procedura guidata di creazione metodo avvia la sezione **3. Configurazione**.
- 5 Selezionare le opzioni per **Calcola la concentrazione per componente**, **Calcola la quantità di componente** e impostare un **Profilo di tolleranza**.
- 6 Premere **→ Avanti**.
  - ➔ La procedura guidata di creazione metodo avvia la sezione **4. Salva**.
  - ➔ Una volta selezionato **Formulaz. semplice (dettagli.)**, la procedura guidata apre la sezione di creazione facoltativa **4. Art. da pesare**.
- 7 Selezionare un articolo di pesata dall'elenco e definire **ID campione**, **Unità**, **Peso target**, **Tolleranza - e Tolleranza +**.
  - ➔ La procedura guidata di creazione metodo avvia la sezione **5. Salva**.
- 8 Premere **✓ Fine** per salvare il nuovo metodo.
  - ➔ Il metodo è stato creato e compare nell'elenco.

### 5.2.3.2 Metodo "Formulazione semplice"

Questo esempio descrive come eseguire una **Formulazione semplice** con due componenti. Illustra le funzioni di base del metodo. Funzioni avanzate quali il calcolo della concentrazione di un componente possono essere definite nelle impostazioni del metodo.

- 1 Aprire la sezione **Metodi**.
- 2 Selezionare un metodo da **Elenco metodi** o definire un nuovo metodo.
- 3 Premere **▶ Avvia metodo**.
  - ➔ Viene visualizzata la schermata di pesata principale con il metodo selezionato.
- 4 Definire il peso target e i limiti di tolleranza per il primo componente.
- 5 Selezionare **ID componente** per definire il primo componente.
- 6 Selezionare **ID attività** per definire l'intera attività.
- 7 Premere **→0←** per azzerare la bilancia.
- 8 Aprire il paravento (se presente) e posizionare l'oggetto da pesare al centro del piatto di pesata.
- 9 Premere **→T←** per azzerare la bilancia.
- 10 Aprire il paravento (se presente) e posizionare il primo componente nel contenitore.
  - ➔ La misura viene avviata.
- 11 Premere **+** **Aggiungi ris.**.
  - ➔ Il risultato della pesata viene salvato su **Elenco risultati**.
- 12 Definire il peso target e i limiti di tolleranza per il secondo componente.
- 13 Selezionare **ID componente** per definire il secondo componente.
- 14 Aprire il paravento (se presente) e posizionare il secondo componente nel contenitore.
- 15 Premere **+** **Aggiungi ris.**.
  - ➔ Il risultato della pesata viene salvato su **Elenco risultati**.

16 Premere **Completa** e scegliere se si desidera stampare o esportare **Elenco risultati**.

➔ L'attività di pesata viene completata e la bilancia ritorna alla schermata di pesata principale.

## 5.2.4 Metodo "Intervallo pesata"

Con il metodo **Intervallo pesata** è possibile definire il numero di misure e l'intervallo di tempo per ciascuna misura.

Metodi		
Elenco metodi	la mia pesata generica	24/06/2022
Oper. manuale	la mia intervallo pesata	24/06/2022
Attività	la mia formulazione	24/06/2022
Test		
Regolazioni		

Elimina   Clona   Modifica   Nuovo   Stampa   Avvia metodo

Per dettagli sulle impostazioni dei metodi:

### Vedi anche

Impostazioni: metodo "Intervallo pesata" ▶ pagina 136

### 5.2.4.1 Creazione di un metodo "Intervallo pesata"

≡ **Navigazione:** ▼ Metodi > **Elenco metodi**

- 1 Premere **+ Nuovo** nella barra d'azione.  
➔ Si apre una procedura guidata di creazione metodo, iniziando da **1. Tipo di metodo**.
- 2 Premere **Tipo di metodo** e scegliere il tipo di metodo **Intervallo pesata**.
- 3 Premere **→ Avanti**.  
➔ La procedura guidata di creazione metodo avvia la sezione **2. Identific.**
- 4 Definire il **Nome metodo** e premere **→ Avanti**.  
➔ La procedura guidata di creazione metodo avvia la sezione **3. Configurazione**.
- 5 Selezionare un **Approssima intervallo**, il numero di **Misure**, selezionare un **Profilo di tolleranza** e premere **→ Avanti**.  
➔ La procedura guidata di creazione metodo avvia la sezione **4. Art. da pesare**.
- 6 Selezionare un **Unità** per la pesata e premere **→ Avanti**.  
➔ La procedura guidata di creazione metodo avvia la sezione **5. Salva**.
- 7 Premere **✓ Fine** per salvare il nuovo metodo.  
➔ Il metodo è stato creato e compare nell'elenco.

### 5.2.4.2 Esecuzione di una "Intervallo pesata"

Questa sezione spiega in che modo il metodo **Intervallo pesata** viene usato in un'attività esemplificativa. In questo esempio stiamo pesando un peso singolo con un contenitore.

- 1 Aprire la sezione **Metodi**.
- 2 Selezionare un metodo da **Elenco metodi** o definire un nuovo metodo.
- 3 Premere **▶ Avvia metodo**.  
➔ Viene visualizzata la schermata di pesata principale con il metodo selezionato.
- 4 Premere **→ 0 ←** per azzerare la bilancia.

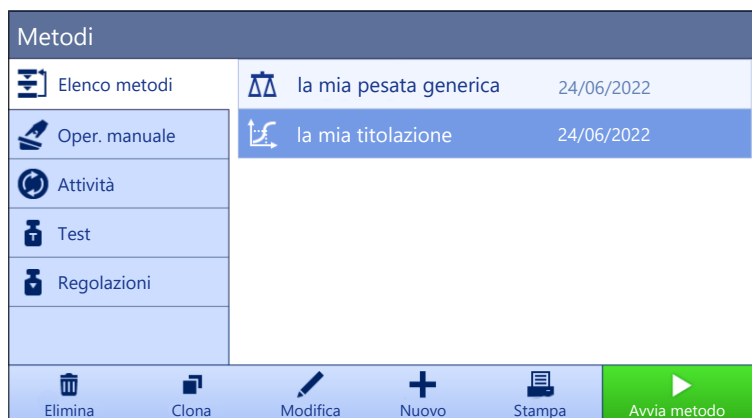
- 5 Aprire il paravento, se presente.
- 6 Se si usa un contenitore, posizionarlo sul piatto di pesata.
- 7 Premere **→T←** per azzerare la bilancia.
  - ➔ La misura della tara inizia con **Determinazione tara...**
- 8 Posizionare il materiale da pesare nel contenitore di tara.
- 9 Chiudere il paravento, se presente.
- 10 Premere **▶ Avvio**.
  - ➔ Il metodo definito viene eseguito. **Elenco risultati** mostra il contatore corrente.
- 11 Attendere finché il processo non è terminato.
  - ➔ **Elenco risultati** si apre e mostra un riepilogo dei risultati di pesata.
- 12 Premere **☰ Completa** per aprire le opzioni di esportazione.
  - ➔ Comparirà la finestra di dialogo **Completa attività**.
- 13 Premere **Esporta manualmente i risultati** per esportare i risultati di pesata in un dispositivo di archiviazione USB esterno o **✓ Completa** per completare l'attività.
  - ➔ Una volta completata l'attività, i risultati verranno eliminati da **Elenco risultati**.

**[i] Nota**

Il processo di pesata corrente può essere arrestato premendo **■ Arrestare**.

## 5.2.5 Metodo "Titolazione"

Il metodo **Titolazione** consente l'interazione tra la bilancia e il titolatore tramite MT-SICS o chip RFID. Il lettore RFID opzionale consente di leggere i dati e di scriverli su un chip RFID. Il chip RFID serve per trasportare i dati tra la bilancia e il titolatore. Il chip RFID posizionato sulla base di un becher di titolazione consente il trasferimento facile e sicuro dei dati del campione, come ID e peso. Per i lettori RFID disponibili, consultare "Accessori".



Per dettagli sulle impostazioni dei metodi:

**Vedi anche**

[🔗 Impostazioni: metodo "Titolazione" ▶ pagina 140](#)

### 5.2.5.1 Creazione di un metodo "Titolazione"

☰ **Navigazione:** ▼ **Metodi** > ☰] **Elenco metodi**

- 1 Premere **+ Nuovo** nella barra d'azione.
  - ➔ Si apre una procedura guidata di creazione metodo, iniziando da **1. Tipo di metodo**.
- 2 Premere **Tipo di metodo** e scegliere il tipo di metodo **Titolazione**.
- 3 Premere **→ Avanti**.
  - ➔ La procedura guidata di creazione metodo avvia la sezione **2. Identific.**

- 4 Definire il **Nome metodo** e la **Descr. risultato** e premere → **Avanti**.
  - ➔ La procedura guidata di creazione metodo avvia la sezione **3. Configurazione**.
- 5 Selezionare un **Opzione RFID**, un **Profilo di tolleranza** e premere → **Avanti**.
  - ➔ La procedura guidata di creazione metodo avvia la sezione **4. Salva**.
- 6 Premere ✓ **Fine** per salvare il nuovo metodo.
  - ➔ Il metodo è stato creato e compare nell'elenco.

**i Nota**

La lunghezza massima del testo per l'**ID campione** è di 32 caratteri. Se l'opzione RFID è attivata, solo i primi 20 caratteri vengono trasferiti al chip RFID.

### 5.2.5.2 Esecuzione di una "Titolazione"

Questo esempio descrive come preparare un campione per la titolazione e memorizzare le informazioni sul chip RFID del contenitore utilizzando un lettore RFID esterno come l'EasyScan USB. Per ulteriori informazioni su come eseguire la titolazione, consultare il manuale del titolatore.

- Un chip RFID è fissato sotto il contenitore di pesata.
  - Il lettore RFID è collegato alla bilancia.
  - Un titolatore METTLER TOLEDO è collegato alla bilancia tramite USB.
  - Esiste un metodo di titolazione nell'**Elenco metodi** con l'**Opzione RFID** impostata su **Letture e scrittura**.
- 1 Aprire la sezione **Metodi**.
  - 2 Selezionare il metodo di titolazione desiderato da **Elenco metodi**.
  - 3 Premere ► **Avvia metodo**.
    - ➔ Viene visualizzata la schermata di pesata principale con il metodo selezionato.
    - ➔ La procedura guidata indica i passaggi da compiere per l'esecuzione del metodo.
  - 4 Posizionare il contenitore con il chip RFID sul lettore RFID.
    - ➔ Il lettore RFID legge le informazioni dal chip RFID
    - ➔ I dati disponibili, se presenti, sono inclusi nell'attività in esecuzione.
  - 5 Se necessario, modificare le informazioni sul campione.
  - 6 Premere →**0**← per azzerare la bilancia.
  - 7 Aprire il paravento (se presente) e posizionare il contenitore al centro del piatto di pesata.
  - 8 Chiudere il paravento (se presente) e attendere che il peso si stabilizzi.
  - 9 Premere →**T**← per azzerare la bilancia.
  - 10 Aprire il paravento (se presente) e posizionare il campione nel contenitore.
  - 11 Chiudere il paravento (se presente) e attendere che il peso si stabilizzi.
  - 12 Premere ✓ **OK** per accettare la misura.
    - ➔ Il risultato viene aggiunto automaticamente a **Elenco risultati**.
    - ➔ Il risultato della pesata viene salvato su **Elenco risultati**.
  - 13 Prendere il contenitore e posizionarlo sul lettore RFID.
  - 14 Rimuovere il contenitore.
    - ➔ L'attività **Titolazione** viene completata automaticamente e le informazioni sul chip RFID vengono aggiornate.
  - 15 Continuare il proprio flusso di lavoro sul titolatore.

## 5.2.6 Metodo "Determinazione densità"

Il metodo **Determinazione densità** è utilizzato per determinare la densità di solidi e liquidi. La determinazione della densità viene effettuata in base al **principio di Archimede**, secondo il quale un corpo immerso in un fluido subisce un'apparente perdita di peso che è uguale al peso del fluido spostato. Invece, il metodo **Determinazione densità** supporta anche il metodo del picnometro, che non si basa sul **principio di Archimede**. Il metodo **Determinazione densità** comprende tre modalità:

**Solido**: determina la densità di un solido con l'aiuto di un kit densità.

**Liquido (zavorra)**: determina la densità di un liquido con l'aiuto di un kit densità e di una zavorra.

**Liquido (picnometri)**: determina la densità di un liquido in un recipiente di vetro, ad esempio, utilizzando un picnometro.

Metodi	
Elenco metodi	la mia pesata generica 24/06/2022
Oper. manuale	la mia densità 24/06/2022
Attività	
Test	
Regolazioni	
Elimina	Clona
Modifica	Nuovo
Stampa	Avvia metodo

Per dettagli sulle impostazioni dei metodi:

### Vedi anche

Impostazioni: metodo "Determinazione densità" ► pagina 149

### 5.2.6.1 Creazione di un metodo "Determinazione densità"

☰ **Navigazione:** ▼ Metodi > ☰] Elenco metodi

- 1 Premere **+ Nuovo** nella barra d'azione.
  - ➔ Si apre una procedura guidata di creazione metodo, iniziando da **1. Tipo di metodo**.
- 2 Premere **Tipo di metodo** e scegliere il tipo di metodo **Determinazione densità**.
- 3 Premere **→ Avanti**.
  - ➔ La procedura guidata di creazione metodo avvia la sezione **2. Identific.**
- 4 Definire il **Nome metodo** e la **Descr. risultato** e premere **→ Avanti**.
  - ➔ La procedura guidata di creazione metodo avvia la sezione **3. Configurazione**.
- 5 Selezionare **Tipo determinazione** e definire le impostazioni corrispondenti, per es. **Unità di densità** e **Impost. pesata**.
- 6 Premere **→ Avanti**.
  - ➔ La procedura guidata di creazione metodo avvia la sezione **4. Art. da pesare**.
- 7 Definire **Valori iniziali per la pesata** e premere **→ Avanti**.
  - ➔ La procedura guidata di creazione metodo avvia la sezione **5. Salva**.
- 8 Premere **✓ Fine** per salvare il nuovo metodo.
  - ➔ Il metodo è stato creato e compare nell'elenco.

#### **Nota**

Il **Tipo determinazione** può essere selezionato solo come parte di un nuovo metodo creato. Se è necessario un altro **Tipo determinazione** (solido, liquido), occorrerà creare un nuovo metodo.

## 5.2.6.2 Esecuzione di una "Determinazione densità"


Questo esempio descrive come determinare la densità di un solido utilizzando un kit densità.

- Per la bilancia è disponibile un kit densità.
- 1 Aprire la sezione **Metodi**.
- 2 Selezionare un metodo da **Elenco metodi** o definire un nuovo metodo.
- 3 Premere ► **Avvia metodo**.
  - ➔ Viene visualizzata la schermata di pesata principale con il metodo selezionato.
- 4 Premere ► **Avvio**.
- 5 Specificare il **Temperatura** e il **Liquido aus.**.
- 6 Premere ✓ **OK**.
- 7 Seguire le istruzioni della procedura guidata.

### **Nota**

Per le bilance omologate, se l'azzeramento non riesce, utilizzare la funzione **Esegui lo zero iniziale**, vedere [Menu Service. ► pagina 114].

➔ **Elenco risultati** si apre e mostra un riepilogo dei risultati di pesata.

- 8 Premere  **Completa** per aprire le opzioni di stampa.
  - ➔ Comparirà la finestra di dialogo **Completa attività**.
- 9 Premere ✓ **Completa**.
  - ➔ L'attività **Determinazione densità** è stata completata correttamente.

## 5.2.7 Metodo "SQC"

Il metodo **SQC** (controllo statistico della qualità) viene utilizzato per raccogliere dati statistici sui campioni per controllarne, fondamentalmente, la qualità. Questo metodo offre funzionalità statistiche avanzate e può essere ampiamente automatizzato.

Il metodo **SQC** richiede una licenza specifica per essere utilizzabile sulla bilancia. Contattare il proprio esperto METTLER TOLEDO per acquistare la licenza SQC. Dopo avere ottenuto la chiave di licenza personale, accedere al Portale Software (► <https://activation.mt.com/>) per attivarla. Per maggiori dettagli, consultare le istruzioni fornite con la chiave di licenza.

Metodi		
 Elenco metodi	 la mia pesata generica	24/06/2022
 Oper. manuale	 la mia intervallo pesata	24/06/2022
 Attività	 il mio SQC	24/06/2022
 Test		
 Regolazioni		
 Elimina	 Clona	 Modifica
 Nuovo	 Stampa	 Avvia metodo

È possibile iniziare con i parametri di impostazione di fabbrica del metodo o creare un nuovo metodo con parametri diversi.

Per dettagli sulle impostazioni dei metodi:

### **Vedi anche**

 Impostazioni: metodo "SQC" ► pagina 156

### 5.2.7.1 Creazione di un metodo "SQC"

☰ **Navigazione:** ▼ **Metodi** > ☰] **Elenco metodi**

- La chiave di licenza SQC è attivata per la bilancia.
- 1 Premere **+ Nuovo** nella barra d'azione.
  - ➔ Si apre una procedura guidata di creazione metodo, iniziando da **1. Tipo di metodo**.
- 2 Premere **Tipo di metodo** e scegliere il tipo di metodo **SQC**.
- 3 Premere **→ Avanti**.
  - ➔ La procedura guidata di creazione metodo avvia la sezione **2. Identific..**
- 4 Definire la **Nome metodo**.
- 5 Definire gli **Numero di ID attività** e le rispettive impostazioni.
- 6 Premere **→ Avanti**.
  - ➔ La procedura guidata di creazione metodo avvia la sezione **3. Configurazione**.
- 7 Selezionare un **Profilo di tolleranza**.
- 8 Se per questo metodo si utilizza un alimentatore automatico LV12, attivare il **Supporto alimentatore automatico** e specificare il **Numero di articoli da pesare**, l'**Scarica alimentatore alla fine** e la **Velocità di avanzamento**.
- 9 Premere **→ Avanti**.
  - ➔ La procedura guidata di creazione metodo avvia la sezione **4. Art. da pesare**.
- 10 Se si utilizza un liquido di densità nota, i risultati sulla schermata di pesata possono essere visualizzati in unità di volume. Se lo si desidera, attivare l'impostazione **Liquido** e specificare la **Densità del liquido**.
- 11 Specificare il peso o il volume **Nominale** di un singolo articolo di pesata. In alternativa, attivare **Usa la media misurata come nominale** e definire un **Rif. plausibilità**.
- 12 Definire la tolleranza superiore (**Tolleranza T1+**) e inferiore (**Tolleranza T1-**).
- 13 Se si utilizza una seconda fascia di tolleranze, attivare **Tolleranze T2** e definire **Tolleranza T2+** e **Tolleranza T2-**.
  - ➔ La procedura guidata di creazione metodo avvia la sezione **5. Salva**.
- 14 Premere **✓ Fine** per salvare il nuovo metodo.
  - ➔ Il metodo è stato creato e compare nell'elenco.

### 5.2.7.2 Esecuzione di un "SQC" su articoli confezionati

Il metodo SQC può essere utilizzato sui campioni di una linea di produzione per prodotti confezionati e qui viene illustrato prendendo come esempio le bottiglie d'acqua. Le impostazioni idonee per la singola applicazione dipendono dai prodotti, dal settore industriale, dalle normative locali, ecc.

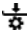
#### Configurazione del metodo

- La chiave di licenza SQC è attivata per la bilancia.
- È stato creato un metodo **SQC**.
- 1 Aprire la sezione **Metodi**.
- 2 Selezionare un metodo **SQC** dall'**Elenco metodi**.
- 3 Premere **✎ Modifica**.

#### Modifica del Formato ID


- 1 Premere **🔍 Formato ID**.
- 2 Impostare gli **Numero di ID attività** su 2.
- 3 Per utilizzare l'**ID 1 attività** individuare l'ID lotto, non modificarne la **Descrizione attività**
- 4 Per utilizzare l'**ID 2 attività** individuare il codice prodotto, modificarne la **Descrizione attività** Ad esempio, digitare "ID prodotto".

## Modifica del Pesata


- 1 Premere  **Pesata**.
- 2 Abilitare l'opzione **Statist. intervallo di tempo person. 1**.
- 3 Per raccogliere le statistiche per un singolo lotto, toccare **Statist. 1 - Nome** e digitare "Singolo lotto".
- 4 Lasciare le impostazioni **Elettrostatico** disattivate in modo da ridurre il tempo necessario per pesare ogni articolo.

L'intervallo di tempo delle statistiche personalizzate è controllato dall'utente. L'etichetta è fornita nel metodo come indicazione per l'utente, ma le statistiche devono essere azzerate manualmente dall'utente, una volta trascorso l'intervallo di tempo.

## Modifica del Articolo da pesare

- 1 Premere  **Articolo da pesare**.
- 2 Abilitare l'opzione **Liquido**.
- 3 Specificare la densità del liquido, ad esempio 1 g/ml per l'acqua.
- 4 Abilitare **Calcolare peso netto escl. confezione**.
- 5 Specificare il peso dell'**Imballo**. In questo caso, si tratta del peso di una singola bottiglia vuota, ad esempio 125 g.
- 6 Specificare il **Nominale** volume del liquido, ad es. 1 litro.
- 7 Impostare **Tolleranza T1+** e **Tolleranza T1-** su 1,5%.
- 8 Abilitare le **Tolleranze T2**.
- 9 Impostare **Tolleranza T2+** e **Tolleranza T2-** su 3%.





## Modifica del Automazione

- 1 Premere  **Automazione**.
- 2 Abilitare **Azzeramento automatico** e lasciare **Soglia azzeramento automatico** al suo valore predefinito.
- 3 Impostare **Risultato automatico** su **Senza tara campione**. Lasciare **Soglia risultato automatico** al suo valore predefinito e **Trigger peso** su **Superiore a**.

## Modifica del Stampa/Esporta

- 1 Mantenere le impostazioni **Stampa/Esporta** predefinite.
- 2 Premere  **Salva**.

## Esecuzione del metodo

- 1 Selezionare un metodo dall'**Elenco metodi**.
- 2 Premere  **Avvia metodo**.
  - ➔ Viene visualizzata la schermata di pesata principale con il metodo selezionato.
- 3 Inserire gli ID attività specifici dell'utente: "ID lotto" e "ID prodotto".
- 4 Premere  **0**  per azzerare la bilancia.
- 5 Aggiungere un articolo sul piatto di pesata. In questo esempio, si tratta di una bottiglia d'acqua piena.
  - ➔ Non appena il peso è stabile, il risultato viene aggiunto automaticamente a **Elenco risultati**.
  - ➔ L'indicatore di stato mostra lo stato di ogni risultato: **OK**, **Non OK**, o **Escluso**.
  - ➔ Se il risultato rientra nei **Limiti plausibilità**, il valore viene aggiunto alle statistiche.
- 6 Rimuovere l'articolo dal piatto di pesata.
  - ➔ La bilancia avvia un azzeramento automatico.
- 7 Ripetere fino a raggiungere il numero di articoli desiderato.
- 8 Premere  **Completa** per aprire le opzioni di stampa.
  - ➔ Comparirà la finestra di dialogo **Completa attività**.
- 9 Stampare o esportare i risultati, se necessario.



10 Premere  **Completa**.

➔ I singoli risultati vengono cancellati da **Elenco risultati**, ma restano comunque inclusi nelle statistiche relative all'intervallo di tempo.

11 Per stampare le statistiche relative all'intervallo di tempo, selezionare le statistiche in **Elenco risultati** e premere  **Stampa**.

### Ripristino delle statistiche

Una volta trascorso l'intervallo di tempo delle statistiche personalizzate, l'utente deve ripristinare le statistiche manualmente.


- 1 Aprire **Elenco risultati**.
- 2 Selezionare le statistiche dell'intervallo di tempo che si desidera ripristinare.
- 3 Premere  **Reset**.

### 5.2.7.3 Esecuzione di un "SQC" con alimentatore automatico


In questo particolare esempio, il metodo SQC viene utilizzato per testare compresse per uso medico. Queste compresse vengono erogate una alla volta sul piatto di pesata dall'alimentatore automatico LV12. Le impostazioni idonee per la singola applicazione dipendono dai prodotti, dal settore industriale, dalle normative locali, ecc.

#### Configurazione del metodo

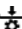
- La chiave di licenza SQC è attivata per la bilancia.
- È stato creato un metodo **SQC**.
- Sulla bilancia è installato un alimentatore automatico LV12.

- 1 Aprire la sezione **Metodi**.
- 2 Selezionare un metodo **SQC** dall'**Elenco metodi**.
- 3 Premere  **Modifica**.

#### Modifica del Formato ID

- 1 Premere  **Formato ID**.
- 2 Impostare il **Numero di ID attività** su 3.
- 3 Per utilizzare l'**ID 1 attività** individuare l'ID lotto, non modificarne la **Descrizione attività**
- 4 Per utilizzare l'**ID 2 attività** individuare il codice prodotto, modificarne la **Descrizione attività** Ad esempio, digitare "ID prodotto".
- 5 Per utilizzare **ID 3 attività** individuare la linea di produzione, modificarne la **Descrizione attività**. Ad esempio, digitare "Linea di produzione".

#### Modifica del Pesata

- 1 Premere  **Pesata**.
- 2 Abilitare l'opzione **Statist. intervallo di tempo person. 1**.
- 3 Per raccogliere le statistiche quotidiane, toccare **Statist. 1 - Nome** e digitare "Quotidiana".
- 4 Abilitare l'opzione **Statist. intervallo di tempo person. 2**.
- 5 Per raccogliere le statistiche settimanali, toccare **Statist. 2 - Nome** e digitare "Settimanale".
- 6 Lasciare le impostazioni **Elettrostatico** disattivate in modo da ridurre il tempo necessario per pesare ogni articolo.


L'intervallo di tempo delle statistiche personalizzate è controllato dall'utente. L'etichetta è fornita nel metodo come indicazione per l'utente, ma le statistiche devono essere azzerate manualmente dall'utente, una volta trascorso l'intervallo di tempo.

#### Modifica del Articolo da pesare

- 1 Premere  **Articolo da pesare**.

- 2 Abilitare **Usa la media misurata come nominale**.
- 3 Impostare il **Rif. plausibilità** sul peso approssimativo di una singola compressa, ad esempio 1 g.
- 4 Impostare i **Limiti plausibilità** su 20%.
- 5 Impostare **Tolleranza T1+** e **Tolleranza T1-** su 5%.
- 6 Abilitare le **Tolleranze T2**.
- 7 Impostare **Tolleranza T2+** e **Tolleranza T2-** su 10%.







### Modifica del Automazione

- 1 Premere  **Automazione**.
- 2 Se non è stato ancora fatto durante la creazione del metodo, abilitare il **Supporto alimentatore automatico**.
- 3 Impostare il **Numero di articoli da pesare** su 20
- 4 Impostare il **Modalità tara** su **Tara automatica**.

### Modifica del Stampa/Esporta

- 1 Mantenere le impostazioni **Stampa/Esporta** predefinite.
- 2 Premere  **Salva**.

### Esecuzione del metodo

- 1 Selezionare un metodo da **Elenco metodi**.
- 2 Premere  **Avvia metodo**.
  - ➔ Viene visualizzata la schermata di pesata principale con il metodo selezionato.
- 3 Inserire gli ID attività specifici dell'utente: "ID lotto", "Nome del prodotto" e "Linea di produzione".
- 4 Premere  per azzerare la bilancia.
- 5 Sul piatto di pesata posizionare un contenitore abbastanza grande da raccogliere tutte le compresse che verranno dosate dall'alimentatore automatico. Assicurarsi che non vi sia alcun contatto tra il contenitore e l'alimentatore automatico.
- 6 Premere  **Avvio** per iniziare il processo di pesata.
  - ➔ Grazie alla configurazione del metodo, la bilancia calcola automaticamente la tara prima che l'alimentatore automatico inizi a dosare le compresse.
  - ➔ L'alimentatore automatico dosa le compresse una alla volta.
  - ➔ Non appena il peso è stabile, il risultato viene aggiunto automaticamente a **Elenco risultati**.
  - ➔ L'indicatore di stato mostra lo stato di ogni risultato: **OK**, **Non OK**, o **Escluso**.
  - ➔ Se il risultato rientra nei **Limiti plausibilità**, il valore viene aggiunto alle statistiche.
  - ➔ Quando viene raggiunto il numero di articoli che superano il controllo di plausibilità, **Elenco risultati** si apre.
- 7 Premere  **Completa** per aprire le opzioni di stampa.
  - ➔ Comparirà la finestra di dialogo **Completa attività**.
- 8 Stampare o esportare i risultati, se necessario.
- 9 Premere  **Completa**.
  - ➔ I singoli risultati vengono cancellati da **Elenco risultati**, ma restano comunque inclusi nelle statistiche relative all'intervallo di tempo.
- 10 Per stampare le statistiche relative all'intervallo di tempo, selezionare le statistiche in **Elenco risultati** e premere  **Stampa**.

### Ripristino delle statistiche












Una volta trascorso l'intervallo di tempo delle statistiche personalizzate, l'utente deve ripristinare le statistiche manualmente.

- 1 Aprire **Elenco risultati**.
- 2 Selezionare le statistiche dell'intervallo di tempo che si desidera ripristinare.

3 Premere  **Reset**.

## 5.2.8 Metodo "Conteggio pezzi"

Il metodo **Conteggio pezzi** consente di determinare il numero di pezzi posizionati sul piatto di pesata. Conviene che tutti i pezzi siano approssimativamente dello stesso peso, poiché il numero di pezzi viene determinato in base al peso medio di un singolo pezzo.

Metodi		
 Elenco metodi	 la mia pesata generica	24/06/2022
 Oper. manuale	 il mio conteggio pezzi	24/06/2022
 Attività		
 Test		
 Regolazioni		
 Elimina	 Clona	 Modifica
 Nuovo	 Stampa	 Avvia metodo

Per dettagli sulle impostazioni dei metodi:

### Vedi anche

 Impostazioni: metodo "Conteggio pezzi" ► pagina 164

### 5.2.8.1 Creazione di un metodo "Conteggio pezzi"



☰ **Navigazione:** ▼ Metodi >  **Elenco metodi**

- 1 Premere **+** **Nuovo** nella barra d'azione.
  - ➔ Si apre una procedura guidata di creazione metodo, iniziando da **1. Tipo di metodo**.
- 2 Premere **Tipo di metodo** e scegliere il tipo di metodo **Conteggio pezzi**.
- 3 Premere **→ Avanti**.
  - ➔ La procedura guidata di creazione metodo avvia la sezione **2. Identific..**
- 4 Definire il **Nome metodo** e la **Descr. risultato** e premere **→ Avanti**.
  - ➔ La procedura guidata di creazione metodo avvia la sezione **3. Configurazione**.
- 5 Selezionare **Profilo di tolleranza** e premere **→ Avanti**.
  - ➔ La procedura guidata di creazione metodo avvia la sezione **4. Art. da pesare**.
- 6 Definire un riferimento per i pezzi **Riferimento PCS**, un **Peso medio di riferimento**, **Peso target** e premere **→ Avanti**.
  - ➔ La procedura guidata di creazione metodo avvia la sezione **5. Salva**.
- 7 Premere **✓ Fine** per salvare il nuovo metodo.
  - ➔ Il metodo è stato creato e compare nell'elenco.

### 5.2.8.2 Esecuzione di una "Conteggio pezzi"

Questa sezione spiega in che modo il metodo **Conteggio pezzi** viene usato in un'attività esemplificativa. In questo esempio vengono pesati dei pezzi in un contenitore.

- 1 Aprire la sezione **Metodi**.
- 2 Selezionare un metodo da **Elenco metodi** o definire un nuovo metodo.
- 3 Premere **▶ Avvia metodo**.
  - ➔ Si apre la schermata di pesata principale con il metodo selezionato. La bilancia visualizza il valore target definito, la tolleranza e il peso medio attuale di un pezzo.


- 4 Premere **→0←** per azzerare la bilancia.  
 0  
 Se si utilizza un recipiente (1) collocarlo sul piatto di pesata (2), quindi premere **→T←** per tarare la bilancia.  
 ➔ La misura della tara inizia con **Determinazione tara...**
- 5 Se non lo si è ancora fatto, immettere il peso medio per un numero noto di pezzi nelle impostazioni del metodo. Questo servirà come riferimento per il conteggio pezzi. Premere  per acquisire il peso degli articoli sul piatto di pesata e utilizzarlo come peso di riferimento.
- 6 Posizionare i pezzi nel contenitore.
- 7 Chiudere il paravento (se presente) e attendere che il peso si stabilizzi.
- 8 Premere **+ Aggiungi ris..**  
 ➔ Il risultato della pesata viene salvato su **Elenco risultati**.
- 9 Finito il processo di pesata, premere  **Completa** nella barra d'azione.  
 ➔ La finestra **Completa attività** si apre. Le informazioni specifiche dell'attività possono essere stampate tramite una stampante per etichette, **Elenco risultati** può essere stampato manualmente o automaticamente (a seconda delle impostazioni del metodo) e il risultato può essere esportato su un dispositivo di archiviazione esterno.  
 ➔ L'attività **Conteggio pezzi** è stata completata correttamente.

 **Nota**

È possibile escludere un risultato di pesata dal **Elenco risultati**. Aprire **Elenco risultati**, selezionare un risultato da escludere e premere **Escludi risultato**.  
 Al termine dell'attività viene sempre visualizzata la finestra **Completa attività**, anche quando i risultati vengono salvati automaticamente.

## 5.2.9 Modificare un metodo

Per copiare un metodo procedere come segue:

- 1 Aprire la sezione **Metodi**.
- 2 Selezionare il metodo che si intende modificare.  
 ➔ La linea corrispondente al metodo selezionato diventa di colore blu.
- 3 Premere  **Modifica**.


Per dettagli sulle impostazioni dei metodi:

**Vedi anche**

 Impostazioni dei metodi di pesata ► pagina 114

## 5.2.10 Copiare un metodo

Per semplificare il processo di creazione di un metodo, è possibile copiare una o più volte un metodo esistente. Il metodo copiato presenta gli stessi valori delle impostazioni del metodo originale. Se nel metodo originale esistono più articoli di pesata, anche questi verranno copiati.



- 1 Aprire la sezione **Metodi**.
- 2 Selezionare il metodo che si desidera copiare.  
 ➔ La linea corrispondente al metodo selezionato diventa di colore blu.
- 3 Premere  **Clona**.  
 ➔ Nell'elenco compare una copia del metodo selezionato. Il metodo copiato presenta le stesse impostazioni del metodo originale.

 **Nota**

È possibile copiare un metodo più volte. Il nome del metodo clonato si basa sempre sul nome originale, al quale viene aggiunto un numero.

### 5.2.11 Eliminare un metodo

È possibile eliminare sia i metodi predefiniti in fabbrica che i metodi definiti dall'utente se non sono necessari. Per farlo, procedere come segue:

- 1 Aprire la sezione **Metodi**.
- 2 Selezionare il metodo che si desidera eliminare.
  - ➔ La linea corrispondente al metodo selezionato diventa di colore blu.
- 3 Premere  **Elimina**.
  - ➔ Sullo schermo compare il messaggio **Eliminare metodo e annullare attività?**.
- 4 Premere  **OK** per eliminare il metodo selezionato.
  - ➔ Il sistema torna all'elenco metodi. Il metodo è stato eliminato e non compare più nell'elenco.


#### **Nota**





C'è sempre un metodo attivato sullo sfondo che non può essere direttamente eliminato. Per eliminarlo, occorre prima avviare un altro metodo. Una volta disattivato, il metodo in questione può essere eliminato.

### 5.2.12 Eliminare un'attività

Il singolo metodo viene mantenuto come attività nella sezione Attività del menu Metodi. Esso viene messo in pausa qualora si avvia un qualsiasi altro metodo senza aver completato il metodo corrente. Il metodo può essere messo in pausa se contiene uno o più risultati di pesata o se sono state modificate alcune delle sue impostazioni.

☰ **Navigazione:** ▼ **Metodi** >  **Attività**

Un'attività può essere eliminata solo quando non è in uso. Il metodo attualmente utilizzato in background è contrassegnato dal simbolo  nell'elenco delle attività. Per annullare l'attività occorre attivare un'altra attività.

- 1 Selezionare l'attività da eliminare e premere  **Annulla**.
  - ➔ Si apre la finestra di dialogo  **Annullare l'attività?**.
- 2 Per eliminare l'attività premere  **OK**, per annullare la procedura di eliminazione premere  **Annulla**.

### 5.2.13 Utilizzo di metodi con più articoli di pesata (articoli dettagliati)

Lavorare con modelli dettagliati può semplificare il flusso di lavoro, soprattutto quando è necessario eseguire consecutivamente più pesate con pesi nominali predefiniti. È possibile definire informazioni come il peso nominale e le tolleranze per ciascun articolo di pesata all'interno di una singola attività. Ciò può far risparmiare tempo e migliorare la qualità dei processi di pesata costituiti da vari passaggi.

Prima di poter utilizzare più articoli nel processo di pesata, è necessario definirli. I due modi per creare un metodo di pesata comprendente diversi articoli di pesata sono:


- Definire direttamente i vari articoli di pesata durante il processo di creazione del metodo.
- Utilizzare **Elenco risultati** di un metodo in esecuzione per definire un nuovo metodo con più articoli di pesata.

I seguenti metodi utilizzano più articoli di pesata:

- **Pesata generica (dettagliata)**
- **Formulaz. semplice (dettagli.)**

#### 5.2.13.1 Creazione di un nuovo metodo con più articoli di pesata (articoli dettagliati)


Questo esempio descrive come definire più articoli di pesata per il metodo **Pesata generica (dettagliata)**.

- 1 Aprire la sezione **Metodi**.
- 2 Premere  **Nuovo** nella barra d'azione.
- 3 Premere **Tipo di metodo** e scegliere **Pesata generica (dettagliata)**.
- 4 Avanzare nella procedura guidata di creazione metodo fino al passaggio **4. Art. da pesare**.
  - ➔ Viene visualizzata la finestra di dialogo **4. Art. da pesare**.

- 5 Selezionare un articolo di pesata dall'elenco e definire **ID campione, Unità, Peso target, Tolleranza - e Tolleranza +**.
  - 6 Premere → **Avanti**.
  - 7 Premere ✓ **Fine**.
- ➔ Il metodo è stato creato e compare nell'elenco.

### 5.2.13.2 Creazione di un metodo dettagliato da un'attività completata

È possibile creare un metodo con più articoli mentre si esegue un metodo che include un singolo articolo, a condizione che il tipo di metodo lo consenta. Questo esempio descrive come creare un metodo **Pesata generica (dettagliata)** basato su un metodo **Pesata generica**.

- 1 Avviare un metodo **Pesata generica**.
  - 2 Eseguire tre pesate e aggiungere i risultati a **Elenco risultati** premendo **+ Aggiungi ris..**
    - ➔ I risultati verranno salvati su **Elenco risultati**.
  - 3 Premere ⋮ **Altro**.
  - 4 Premere  **Salva come metodo (dettagliato)**.
  - 5 Definizione di un **Nome metodo**.
  - 6 Premere ✓ **OK**.
- ➔ Viene creato un metodo **Pesata generica (dettagliata)** che include tre articoli, e viene aggiunto a **Elenco metodi** con il nome definito dall'utente.

### 5.2.13.3 Esecuzione di un metodo dettagliato

Dopo aver creato un metodo con più articoli, è possibile avviarlo.

- 1 Aprire la sezione **Metodi**.
- 2 Selezionare un metodo dettagliato da **Elenco metodi**.
- 3 Premere ▶ **Avvia metodo**.
  - ➔ Si apre la schermata di pesata principale. Vengono visualizzati il peso nominale e i limiti di tolleranza definiti nel metodo.

## 5.3 Pesì di prova

### 5.3.1 Definizione di un peso di prova singolo

L'utente deve inserire i dati relativi a ciascun peso di prova sulla base del certificato corrispondente. In tal modo, ogni peso di prova esterno viene assegnato in modo inequivocabile a uno specifico certificato. È possibile configurare fino a 12 pesi di prova esterni. Tali pesi di prova vengono utilizzati per effettuare test e regolazioni esterne.

☰ **Percorso di navigazione:** ▼ **Metodi** >  **Test** >  **Pesi di prova**

#### **Nota**

Un peso di prova esterno da impiegare per una regolazione esterna deve corrispondere almeno al 10% della portata della bilancia. I pesi di prova esterni al di sotto del 10% della portata della bilancia non vengono visualizzati sulla bilancia.

- La finestra di dialogo **Pesi di prova** è aperta.
- 1 Premere **+ Peso di prova**.
  - 2 Definire le impostazioni del peso di prova e confermare con ✓ **Fine**.
- ➔ Il peso di prova è definito e sarà disponibile in un secondo tempo durante la procedura di test.

## 5.3.2 Definizione di un peso di prova combinato

L'utente può combinare i pesi di prova per ottenere un peso di prova non disponibile come peso standard singolo. Ad esempio, un peso di 10 g e un peso di 20 g possono essere combinati e utilizzati come peso di prova di 30 g. Ogni peso di prova combinato può includere due o tre pesi di prova. Un peso combinato ha una classe pari a quella inferiore tra le classi dei singoli pesi di prova in esso contenuti. Come qualsiasi altro peso di prova, anche il peso di prova combinato può essere utilizzato per effettuare test e regolazioni esterne.

☰ **Percorso di navigazione:** ☰ Metodi > ⚖ Test > ⚖ Pesì di prova

- La finestra di dialogo **Pesì di prova** è aperta.
- Vengono definiti almeno due pesi di prova singoli.
  - 1 Premere ⚖ **Peso combinato**.
  - 2 Immettere un **Nome peso di prova**.
  - 3 Selezionare la **Classe peso min.** per il peso combinato.
  - 4 Premere **Pesì**.
    - ➔ Vengono mostrati i singoli pesi con almeno **Classe peso min..**
  - 5 Selezionare i pesi da includere nel peso combinato.
  - 6 Premere ✓ **OK**.
    - ➔ Il **Peso nominale** viene calcolato come la somma dei singoli pesi selezionati.
  - 7 Premere ✓ **Salva**.
    - ➔ Il peso di prova combinato è definito e sarà disponibile in un secondo tempo durante la procedura di test.

## 5.4 Test

I test di routine possono essere eseguiti per garantire risultati di pesata accurati in base a GWP® o ad altri sistemi QM. Di conseguenza, i test devono essere eseguiti a intervalli fissi e regolari, in funzione del proprio sistema QM e i risultati devono essere documentati in modo da essere tracciabili.

☰ **Navigazione:** ▼ Metodi > ⚖ Test

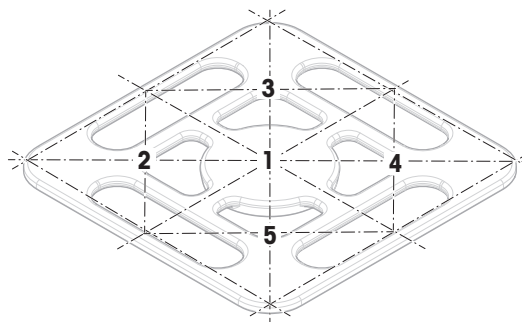
### 5.4.1 Panoramica dei test di routine

METTLER TOLEDO può aiutare a individuare i test di routine da eseguire in base ai requisiti di processo aziendali. Per ulteriori informazioni contattare l'esperto locale METTLER TOLEDO.

#### 5.4.1.1 Eccentricità

Lo scopo della prova di eccentricità è controllare che ogni deviazione carico eccentrico rientri nelle tolleranze SOP dell'utente. Per carico eccentrico si intende la deviazione del valore di misura dovuta a decentramento del carico. Il carico eccentrico aumenta con l'aumentare del peso del carico e della sua distanza dal centro del supporto del piatto di pesata (1). Se l'indicazione rimane invariata anche dopo aver collocato lo stesso carico in punti diversi del piatto di pesata, ciò significa che la bilancia non presenta deviazione dovuta a carico decentrato.

Il risultato è pari al valore maggiore rilevato tra le quattro misure di deviazione carico eccentrico (da 2 a 5).



#### 5.4.1.2 Test di ripetibilità

Il test di ripetibilità calcola la deviazione standard di una serie di misure con un solo peso di prova per determinare la ripetibilità della bilancia.

La ripetibilità indica la capacità di una bilancia di fornire lo stesso risultato in caso di pesate ripetute dello stesso oggetto in condizioni di misura costanti. Durante il test, un carico viene posizionato e misurato più volte nella stessa posizione sul piatto di pesata. Quindi si calcola la differenza tra i valori di peso misurati. Il grado di dispersione dei risultati misurati quantifica la ripetibilità.

La ripetibilità è fortemente influenzata dalle condizioni ambientali (correnti d'aria, oscillazioni di temperatura e vibrazioni) e anche dall'esperienza della persona che effettua le pesate. Pertanto, la serie di misure deve essere eseguita dallo stesso operatore, nella stessa posizione, in condizioni ambientali costanti e senza interruzioni.

Sono disponibili i seguenti tipi di test:

- **Ripetibilità - 1 PT**: per verificare la ripetibilità della bilancia in un test point, senza peso di tara.
- **Ripet. - Tara - 1 PT**: per verificare la ripetibilità della bilancia in un test point, con peso di tara.

### 5.4.1.3 Test di sensibilità

La sensibilità della bilancia definisce la deviazione tra la lettura della bilancia e il carico effettivo. Il test di sensibilità consente di misurare la sensibilità utilizzando uno o due test point.

Sono disponibili i seguenti tipi di test:

- **Sensibilità - 1 PT**: per verificare la sensibilità della bilancia in un test point, senza peso di tara.
- **Sensibilità - 2 PT**: per verificare la sensibilità della bilancia in due test point, senza peso di tara.
- **Sensib. - Tara - 1 PT**: per verificare la sensibilità della bilancia in un test point, con peso di tara.
- **Sensib. - Tara - 2 PT**: per verificare la sensibilità della bilancia in due test point, con peso di tara.

### 5.4.2 Creazione di un nuovo test

Prima di poter eseguire un test, è necessario definire le impostazioni del test. Una procedura guidata passo-passo conduce l'utente attraverso il processo.

- 1 Aprire la sezione **Metodi**.
- 2 Premere **Test**.
- 3 Premere **+ Nuovo**.
  - ⇒ Viene avviata la procedura guidata **Crea nuovo test**.
- 4 Selezionare il tipo di test.
- 5 Spostarsi nel processo utilizzando il pulsante **→ Avanti** per passare alla fase successiva o il pulsante **← Indietro** per tornare alla fase precedente.

Per dettagli sulle impostazioni di test:

**Vedi anche**

[🔗](#) Test impostazioni ▶ pagina 174

### 5.4.3 Eseguire un test



#### AVVISO

**Risultati di pesata non corretti a causa di una gestione errata dei pesi di prova.**

- Maneggiare i pesi di prova solo con guanti, pinzette, forcelle per pesi o maniglie per pesi.

È possibile eseguire una prova di eccentricità, un test di ripetibilità o una prova di sensibilità. Quale test è necessario eseguire e quando dipendono dai rispettivi processi di pesata. Mettler-Toledo GmbH può aiutare a definire i test di routine da eseguire in base ai requisiti del proprio processo. Per ulteriori informazioni contattare l'esperto METTLER TOLEDO locale.

Momenti in cui è stato possibile eseguire i test:

- Dopo la pulizia
- Dopo un aggiornamento software
- Ogni giorno prima della messa in funzione



- A seconda della propria SOP

Requisiti:



- Viene definito almeno un peso di prova.
- È stata creata almeno una prova di sensibilità, ripetibilità o di eccentricità.

Tutti i seguenti pesi di prova o reattori sono esemplificativi. I pesi di prova o i reattori reali possono essere diversi.

#### Vedi anche

- 🔗 Definizione di un peso di prova singolo ▶ pagina 64
- 🔗 Definizione di un peso di prova combinato ▶ pagina 65
- 🔗 Test impostazioni ▶ pagina 174

### 5.4.3.1 Esecuzione di una "Eccentricità"

- 1 Aprire la sezione **Metodi**.
- 2 Premere  **Test**.
  - ➔ I test definiti in precedenza compaiono nella lista.
- 3 Selezionare la prova di eccentricità che si desidera eseguire e premere **▶ Avvio**.
  - ➔ Inizia la sequenza di test.
- 4 Assicurarsi che il piatto di pesata sia vuoto e pulito. Tenere a portata di mano: il peso di prova, i guanti e gli strumenti adatti per manipolare il peso di prova.
- 5 Quando tutti i requisiti saranno soddisfatti premere **✓ OK**.
- 6 Assicurarsi che il piatto di pesata sia vuoto e premere **✓OK**.
- 7 Scegliere un peso di prova disponibile
  - 0 -
  - aggiungere un nuovo peso di prova e premere **✓OK**.
- 8 Aprire il paravento, se presente.
- 9 Posizionare con cautela il peso di prova al centro del piatto di pesata.
- 10 Chiudere il paravento, se presente.
  - ➔ La misura inizia con **Acquisizione del peso...**
  - ➔ Il risultato della prima misura viene aggiunto a **Elenco risultati** come **Posizione 1**.
- 11 Sollevare il peso di prova e spostarsi in posizione 2 (angolo anteriore sinistro del piatto di pesata).
  - ➔ La misura inizia con **Acquisizione del peso...**
  - ➔ Il risultato della seconda misura viene aggiunto a **Elenco risultati** come **Posizione 2**.
- 12 Sollevare il peso di prova e spostarsi in posizione 3 (angolo posteriore sinistro del piatto di pesata).
  - ➔ La misura inizia con **Acquisizione del peso...**
  - ➔ Il risultato della terza misura viene aggiunto a **Elenco risultati** come **Posizione 3**.
- 13 Sollevare il peso di prova e spostarsi in posizione 4 (angolo posteriore destro del piatto di pesata).
  - ➔ La misura inizia con **Acquisizione del peso...**
  - ➔ Il risultato della quarta misura viene aggiunto a **Elenco risultati** come **Posizione 4**.
- 14 Sollevare il peso di prova e spostarsi in posizione 5 (angolo anteriore destro del piatto di pesata).
  - ➔ La misura inizia con **Acquisizione del peso...**
  - ➔ Il risultato della quinta misura viene aggiunto a **Elenco risultati** come **Posizione 5**.
  - ➔ La prova di eccentricità è terminata.
- 15 Rimuovere con cautela il peso di prova e premere **✓ OK**.
  - ➔ Lo sportello si chiude automaticamente (a seconda delle impostazioni dello sportello) e la bilancia avvia un azzeramento automatico.
- 16 Quando la procedura di test è finita premere  **Fine**.


→ Si apre la finestra di dialogo dei risultati.

17 Per stampare i risultati premere  **Stampa**, per terminare il test premere ✓ **Fine**.

### Risultato del test

Se il test non è riuscito, consultare "Risoluzione dei problemi", ricercare l'errore, porvi rimedio e ripetere il test. Se il test dovesse fallire di nuovo, contattare un esperto METTLER TOLEDO.

### Vedi anche




 Impostazioni: Eccentricità ▶ pagina 174

 Risoluzione dei problemi ▶ pagina 193


## 5.4.3.2 Esecuzione di una "Test di ripetibilità"



In questa sezione, vengono descritti tutti i test di ripetibilità. La scelta tra le due prove dipende dagli obiettivi perseguiti.

### Ripetibilità - 1 test point

- 1 Aprire la sezione **Metodi**.
- 2 Premere  **Test**.
  - I test definiti in precedenza compaiono nella lista.
- 3 Selezionare il test di ripetibilità che si desidera eseguire e premere ► **Avvio**.
  - Inizia la sequenza di test.
- 4 Assicurarsi che il piatto di pesata sia vuoto e pulito. Tenere a portata di mano: il peso di prova, i guanti e gli strumenti adatti per manipolare il peso di prova.
- 5 Quando tutti i requisiti saranno soddisfatti premere ✓ **OK**.
- 6 Assicurarsi che il piatto di pesata sia vuoto e premere ✓ **OK**.
  - La bilancia avvia un azzeramento automatico.
- 7 Scegliere un peso di prova disponibile  
- 0 -  
aggiungere un nuovo peso di prova e premere ✓ **OK**.
- 8 Aprire il paravento, se presente.
- 9 Posizionare con cautela il peso di prova al centro del piatto di pesata.
- 10 Chiudere il paravento, se presente.
  - La misura inizia con **Acquisizione del peso....**
  - Il risultato della misura viene salvato su **Elenco risultati**.
- 11 Rimuovere con cautela il peso di prova e premere ✓ **OK**.
  - La bilancia avvia un azzeramento automatico.
  - A seconda del **N. di ripetizioni** specificato, è necessario ripetere gli ultimi quattro passaggi un certo numero di volte.
- 12 Quando la procedura di test è finita premere  **Fine**.
  - Si apre la finestra di dialogo dei risultati.
- 13 Per stampare i risultati premere  **Stampa**, per terminare il test premere ✓ **Fine**.

### Ripetibilità - tara - 1 test point



- 1 Aprire la sezione **Metodi**.
- 2 Premere  **Test**.
  - I test definiti in precedenza compaiono nella lista.
- 3 Selezionare il test di ripetibilità che si desidera eseguire e premere ► **Avvio**.
  - Inizia la sequenza di test.
- 4 Assicurarsi che il piatto di pesata sia vuoto e pulito. Tenere a portata di mano: il peso di prova, i guanti e gli strumenti adatti per manipolare il peso di prova.

- 5 Quando tutti i requisiti saranno soddisfatti premere ✓ **OK**.
- 6 Assicurarsi che il piatto di pesata sia vuoto e premere ✓**OK**.
  - ➔ La bilancia avvia un azzeramento automatico.
- 7 Scegliere un peso/contenitore di prova disponibile  
- 0 -  
aggiungere un nuovo peso di prova/contenitore di prova.
- 8 Posizionare il peso di prova/contenitore di prova al centro del piatto di pesata e toccare ✓ **OK**.
  - ➔ La misura inizia con **Determinazione tara....**
  - ➔ Il risultato della tara viene aggiunto a **Elenco risultati**.
- 9 Posizionare con cautela il peso di prova sul piatto di pesata o nel contenitore.
  - ➔ La misura inizia con **Acquisizione del peso....**
  - ➔ Il risultato della misura viene salvato su **Elenco risultati**.
- 10 Rimuovere il peso di prova lasciando il contenitore sul piatto di pesata.
  - ➔ La misura inizia con **Determinazione tara....**
- 11 Posizionare con cautela il peso di prova sul piatto di pesata o nel contenitore.
  - ➔ La misura inizia con **Acquisizione del peso....**
  - ➔ Il risultato della misura viene salvato su **Elenco risultati**.
  - ➔ A seconda del **N. di ripetizioni** specificato è necessario ripetere gli ultimi due passaggi un certo numero di volte.
- 12 Quando la procedura di test è finita premere  **Fine**.
  - ➔ Si apre la finestra di dialogo dei risultati.
- 13 Per stampare i risultati premere  **Stampa**, per terminare il test premere ✓ **Fine**.

### Risultato del test

Se il test non è riuscito, consultare "Risoluzione dei problemi", ricercare l'errore, porvi rimedio e ripetere il test. Se il test dovesse fallire di nuovo, contattare un esperto METTLER TOLEDO.


### Vedi anche




-  Impostazioni: Test di ripetibilità ▶ pagina 177
-  Risoluzione dei problemi ▶ pagina 193

### 5.4.3.3 Esecuzione di una "Test di sensibilità"









In questa sezione vengono descritte due delle quattro prove di sensibilità possibili. La scelta tra le due prove dipende dagli obiettivi perseguiti. La procedura per i test con due test point è simile, ma sono necessari più pesi e più contenitori di prova.

#### Sensibilità - 1 test point

- 1 Aprire la sezione **Metodi**.
- 2 Premere  **Test**.
  - ➔ I test definiti in precedenza compaiono nella lista.
- 3 Selezionare la prova di sensibilità che si desidera eseguire e premere ► **Avvio**.
  - ➔ Inizia la sequenza di test.
- 4 Assicurarsi che il piatto di pesata sia vuoto e pulito. Tenere a portata di mano: il peso di prova, i guanti e gli strumenti adatti per manipolare il peso di prova.
- 5 Quando tutti i requisiti saranno soddisfatti premere ✓ **OK**.
- 6 Assicurarsi che il piatto di pesata sia vuoto e premere ✓**OK**.
  - ➔ La bilancia avvia un azzeramento automatico.
- 7 Scegliere un peso di prova disponibile  
- 0 -  
aggiungere un nuovo peso di prova e premere ✓**OK**.

- 8 Aprire il paravento, se presente.
- 9 Posizionare con cautela il peso di prova al centro del piatto di pesata.
- 10 Chiudere il paravento, se presente.
  - ➔ La misura inizia con **Acquisizione del peso....**
  - ➔ Il risultato della misura viene salvato su **Elenco risultati**.
- 11 Quando la procedura di test è finita premere  **Fine**.
  - ➔ Si apre la finestra di dialogo dei risultati.
- 12 Per stampare i risultati premere  **Stampa**, per terminare il test premere  **Fine**.



### Sensibilità - tara - 1 test point

- 1 Aprire la sezione **Metodi**.
- 2 Premere  **Test**.
  - ➔ I test definiti in precedenza compaiono nella lista.
- 3 Selezionare la prova di sensibilità che si desidera eseguire e premere  **Avvio**.
  - ➔ Inizia la sequenza di test.
- 4 Assicurarsi che il piatto di pesata sia vuoto e pulito. Tenere a portata di mano: il peso di prova, i guanti e gli strumenti adatti per manipolare il peso di prova.
- 5 Quando tutti i requisiti saranno soddisfatti premere  **OK**.
- 6 Assicurarsi che il piatto di pesata sia vuoto e premere  **OK**.
  - ➔ La bilancia avvia un azzeramento automatico.
- 7 Scegliere un peso di prova disponibile  
- 0 -  
aggiungere un nuovo peso di prova e premere  **OK**.
  - ➔ La misura inizia con **Acquisizione del peso....**
  - ➔ Il risultato della tara viene aggiunto a **Elenco risultati**.
- 8 Posizionare con cautela il peso di prova sul piatto di pesata o nel contenitore.
  - ➔ La misura inizia con **Acquisizione del peso....**
  - ➔ Il risultato della misura viene salvato su **Elenco risultati**.
- 9 Quando la procedura di test è finita premere  **Fine**.
  - ➔ Si apre la finestra di dialogo dei risultati.
- 10 Per stampare i risultati premere  **Stampa**, per terminare il test premere  **Fine**.

### Risultato del test

Se il test non è riuscito, consultare "Risoluzione dei problemi", ricercare l'errore, porvi rimedio e ripetere il test.  
Se il test dovesse fallire di nuovo, contattare un esperto METTLER TOLEDO.


### Vedi anche

-  Impostazioni: Test di sensibilità ▶ pagina 181
-  Risoluzione dei problemi ▶ pagina 193

## 5.4.4 Modificare un test

Un test può essere modificato solo quando non è in corso.

☰ **Navigazione:** ▼ **Metodi** >  **Test**



- 1 Selezionare il test da modificare dall'elenco e premere  **Modifica**.
  - ➔ Si aprono le impostazioni del test.
- 2 Modificare le impostazioni del test.

### Vedi anche



-  Test impostazioni ▶ pagina 174


## 5.4.5 Stampa dei risultati dei test

È possibile stampare un test manualmente, indipendentemente dal fatto che il parametro **Stampa automatica** nelle impostazioni del test sia attivato o disattivato. Per farlo, continuare come segue:

- 1 Aprire la sezione **Metodi**.
- 2 Premere  **Test**.
  - ➔ Si apre l'elenco dei test.
- 3 Selezionare il test da stampare e premere  **Stampa tutto**.
  - ➔ Il test viene stampato.

## 5.4.6 Eliminazione di un test

- 1 Aprire la sezione **Metodi**.
- 2 Premere  **Test**.
  - ➔ Si apre l'elenco dei test.
- 3 Selezionare il test da eliminare.
- 4 Premere  **Elimina**.
  - ➔ Si apre la sezione **Elimina test di routine**. Viene visualizzato il messaggio **Eliminare il test di routine selezionato?**.
- 5 Premere  **Sì** per eliminare il test. Premere  **No** per annullare il processo di eliminazione.
  - ➔ Dopo aver eliminato il test, il sistema torna all'elenco dei test. Il test è stato eliminato e non compare più nell'elenco.

I test in corso sono contrassegnati dal simbolo  e non possono essere eliminati. Per eliminare un test, è necessario che sia finito o che sia attivato un altro test. Per eliminare un test continuare come segue:

## 5.4.7 Consultare la cronologia dei test

☰ **Navigazione:** ▶ **Menu bilancia** >  **Cronologia** >  **Test**

- Selezionare un test.
- ➔ Si apre la cronologia dei test. Per ogni test vengono visualizzati dati specifici, come la data e l'ora, il tipo di test, la temperatura, lo stato del livello, l'ID del peso di prova e la deviazione del peso.

### Vedi anche

 [Cronologia ▶ pagina 96](#)

## 5.5 Regolazioni

Questa sezione spiega come definire ed eseguire le regolazioni interne ed esterne. Quale tipo di regolazione viene eseguita dipende dalla regolazione definita **Strategia**.

☰ **Navigazione:** ▼ **Metodi** >  **Regolazioni**

### 5.5.1 Regolazione interna

#### 5.5.1.1 Modifica di un "Regolazione interna"

- 1 Aprire la sezione **Metodi**.
- 2 Premere  **Regolazioni**.
- 3 Premere  **Modifica**.
- 4 Impostare il **Strategia** su **Regolazione interna**.
- 5 Definire i parametri di regolazione.

6 Premere ✓ **Salva**.

➔ La regolazione interna è stata modificata.

Per dettagli sulle impostazioni di regolazione:

#### Vedi anche

🔗 Regolazioni impostazioni ▶ pagina 185

### 5.5.1.2 Esecuzione di una "Regolazione interna"

■ La regolazione **Strategia** è impostata su **Regolazione interna**.

1 Aprire la sezione **Metodi**, premere **⚙️ Regolazioni**, selezionare la regolazione e premere ▶ **Avvio**

- 0 -

dalla schermata di pesata principale, premere **⋮ Altro** quindi premere **Avvio regolazione**.

➔ **Regolazione interna** è in esecuzione.

➔ Al termine della regolazione, compare una panoramica dei risultati della regolazione.

2 Premere **🖨️ Stampa** se si desidera stampare i risultati.

3 Premere ✓ **Termina regol..**

➔ La bilancia è pronta.

## 5.5.2 Regolazione esterna

### 5.5.2.1 Modifica di un "Regolazione esterna"

1 Aprire la sezione **Metodi**.

2 Premere **⚙️ Regolazioni**.

3 Premere **✏️ Modifica**.

4 Impostare il **Strategia** su **Regolazione esterna**.

5 Premere **⚖️ Pesì di prova - Modifica pesì di prova**.

➔ Si apre la finestra di dialogo **Pesì di prova - Modifica pesì di prova**.

6 Selezionare un peso di prova dall'elenco e premere ✓ **OK**

- 0 -

Premere **➕ Peso di prova** per definire un nuovo peso di prova.

7 Definire le impostazioni del peso di prova e confermare con ✓ **OK**.

8 Premere ✓ **Salva**.

➔ La regolazione esterna è stata modificata.

Per dettagli sulle impostazioni di regolazione:

#### Vedi anche

🔗 Regolazioni impostazioni ▶ pagina 185

### 5.5.2.2 Esecuzione di una "Regolazione esterna"

Una volta definiti i pesi esterni, è possibile eseguire la funzione **Regolazione esterna**.

1 Aprire la sezione **Metodi**.

2 Premere **⚙️ Regolazioni**.


3 Selezionare la regolazione esterna che si desidera eseguire e premere ▶ **Avvio**.

➔ Il processo di regolazione si avvia.



4 Assicurarsi che il piatto di pesata sia vuoto e pulito. Tenere a portata di mano: il peso di prova, i guanti e gli strumenti adatti per manipolare il peso di prova.

5 Quando tutti i requisiti saranno soddisfatti premere ✓ **OK**.

6 Assicurarsi che il piatto di pesata sia vuoto e premere ✓ **OK**.

- 7 Scegliere un peso di prova disponibile  
- 0 -  
aggiungere un nuovo peso di prova e premere **✓OK**.
- 8 Aprire il paravento, se presente.
- 9 Posizionare con cautela il peso di prova al centro del piatto di pesata.
- 10 Chiudere il paravento, se presente.  
➔ Viene avviata la regolazione.
- 11 Rimuovere il peso di prova dal piatto di pesata e premere **✓ OK**.  
➔ La regolazione è terminata e ne vengono visualizzati i risultati.
- 12 Per stampare i risultati premere  **Stampa**, per terminare il test premere **✓ Fine**.

#### Vedi anche

-  Definizione di un peso di prova singolo ▶ pagina 64
-  Definizione di un peso di prova combinato ▶ pagina 65

### 5.5.3 Consultare la cronologia delle regolazioni

☰ **Navigazione:** ▶ **Menu bilancia** >  **Cronologia** >  **Regolazioni**

- Selezionare una regolazione.
- ➔ Si apre la cronologia regolazioni. Per ogni regolazione vengono visualizzati dati specifici, come la data e l'ora, il tipo di regolazione, la temperatura, lo stato del livello, il trigger di regolazione e la correzione.

#### Vedi anche

-  Cronologia ▶ pagina 96

## 5.6 Dispositivi periferici

### 5.6.1 Stampante

Le stampanti possono aiutare a documentare i processi e i risultati. È possibile collegare alla bilancia due tipi di stampanti:

- stampante a nastro: per stampare su nastro di carta, ad esempio per la documentazione del risultato di pesata
- stampante per etichette: per stampare su etichette adesive, ad esempio, per l'identificazione dei campioni

Per ogni metodo di pesata è possibile attivare manualmente il processo di stampa su un'etichetta o su nastro di carta, quando si completa un'attività. Le impostazioni del metodo possono anche essere modificate in modo che i risultati vengano stampati automaticamente quando un risultato viene aggiunto all'elenco dei risultati o al termine dell'attività, ad esempio. Quando si utilizza una stampante per etichette, il modello dell'etichetta stampata viene definito individualmente per ciascun metodo.

Le seguenti sezioni mostrano i casi d'uso tipici dell'installazione e dell'uso di una stampante con la bilancia. Esse riguardano due combinazioni di impostazioni tra: stampa manuale e automatica, stampa di etichette e su nastro, stampa dei risultati delle attività e degli articoli di pesata, connessioni USB e Bluetooth. Altre combinazioni di impostazioni possono essere ottenute in modo simile.



#### AVVISO

##### Danni al dispositivo dovuti a uso improprio

- Consultare il manuale per l'utente del dispositivo prima di utilizzarlo.

### 5.6.1.1 Stampa manuale dei risultati su una stampante a nastro tramite USB

Questo esempio descrive come installare una stampante a nastro utilizzando un cavo USB. In questo esempio, il metodo non include la stampa automatica, ma i risultati vengono stampati manualmente al termine dell'attività.

#### Installare e configurare la stampante

- La stampante è collegata a una presa elettrica ed è accesa.
  - Il cavo USB è collegato alla stampante.
  - La schermata di pesata principale viene visualizzata sul terminale della bilancia.
- 1 Collegare il cavo USB a una delle porte USB-A della bilancia.
    - ➔ La bilancia rileva automaticamente il dispositivo USB. Viene visualizzata la finestra di dialogo **Aggiungi dispositivo** che informa l'utente che il sistema ha trovato un dispositivo specifico.
  - 2 Impostare un nome per il dispositivo USB, quindi premere ➔ **Avanti**.
  - 3 Premere ✓ **Fine**.
    - ➔ Il dispositivo USB è collegato e salvato nel sistema.
    - ➔ Vengono visualizzate le impostazioni del dispositivo.
  - 4 Premere **Impost. stampante**.
  - 5 Premere **Categoria stampante** e scegliere **Stampante a nastro**.
  - 6 Premere ✓ **Salva**.

#### **Nota**

Alcune stampanti possono stampare sia su etichette che su nastro di carta. In questi casi, occorre specificare il tipo di stampante nelle impostazioni della stampante. Se la stampante può stampare solo su etichette o solo su nastro di carta, il tipo di stampante viene impostato automaticamente.

#### **Nota**

È possibile collegare contemporaneamente alla bilancia una stampante per etichette e una stampante a nastro. Tuttavia, in ogni momento può essere attiva una sola stampante di un determinato tipo. Quando si collega una nuova stampante dello stesso tipo, la stampante dello stesso tipo precedentemente attiva viene automaticamente disattivata. Dopo aver collegato una nuova stampante, verificare lo stato di tutte le altre stampanti.



#### **Nota**

Se il cavo USB viene scollegato e ricollegato, la connessione verrà rilevata automaticamente. Non è necessario reinstallare la stampante.

#### Stampa di una pagina di prova


Dopo avere installato e configurato una stampante, è possibile stampare una pagina di prova.

☰ **Navigazione:** ► **Menu bilancia** > ⚙ **Impostazioni** >  **Dispos./Stamp.**

- Una stampante è collegata alla bilancia.
- 1 Andare alla sezione  **Dispos./Stamp.**
  - 2 Selezionare la stampante dall'elenco dei dispositivi.
  - 3 Premere ✓  **Stampa pag. prova** nella barra d'azione.

#### Stampa dei risultati.

☰ **Navigazione:** ▼ **Metodi** >  **Elenco metodi**

- Una stampante a nastro è collegata alla bilancia.
- 1 Selezionare un metodo dall'**Elenco metodi**.
  - 2 Premere ► **Avvia metodo**.
  - 3 Eseguire le azioni necessarie per pesare i campioni.
  - 4 Premere  **Completa** per aprire le opzioni di esportazione.



- ➔ Comparirà la finestra di dialogo **Completa attività**.
- 5 Premere **Stampa manualmente i risultati** per stampare i risultati sulla stampante a nastro.

#### Vedi anche

 Dispos./Stamp. ▶ pagina 111

### 5.6.1.2 Stampa automatica dei risultati su una stampante per etichette tramite Bluetooth

Questo esempio descrive come installare una stampante per etichette utilizzando un adattatore Bluetooth. In questo esempio, il metodo è impostato in modo che un'etichetta venga stampata automaticamente ogni volta che l'utente preme **Aggiungi ris..**



Per ulteriori informazioni su come installare l'adattatore Bluetooth, consultare le istruzioni per l'installazione allegate.

#### Installare e configurare la stampante

☰ **Navigazione:** ▶ **Menu bilancia** > ⚙️ **Impostazioni** > 📶 **Interfacce** > 📶 **Bluetooth**

☰ **Navigazione:** ▶ **Menu bilancia** > ⚙️ **Impostazioni** > 🖨️ **Dispos./Stamp.**

- La stampante è collegata a una presa elettrica ed è accesa.
  - Sono disponibili un adattatore RS Bluetooth (per il collegamento alla stampante) e un adattatore USB Bluetooth (per il collegamento alla bilancia).
  - L'interruttore sull'adattatore RS Bluetooth si trova nella posizione DCE.
  - È stato identificato l'indirizzo MAC (indirizzo univoco del dispositivo) sull'adattatore RS Bluetooth.
  - La schermata di pesata principale viene visualizzata sul terminale della bilancia.
- 1 Collegare l'adattatore USB Bluetooth a una delle porte USB-A della bilancia.
  - 2 Collegare l'adattatore RS Bluetooth alla stampante.
    - ➔ Le spie sull'adattatore RS Bluetooth iniziano a lampeggiare.
  - 3 Andare alla sezione 📶 **Bluetooth**.
  - 4 Impostare **Attivazione** su **Attivo**.
  - 5 Premere ✓ **Salva**.
  - 6 Andare alla sezione 🖨️ **Dispos./Stamp..**
  - 7 Premere + **Aggiungi dispositivo**.
    - ➔ Si apre la finestra di dialogo **Aggiungi dispositivo**.
  - 8 Selezionare **Connessione Bluetooth** e premere → **Avanti**.
    - ➔ Viene visualizzato il messaggio **Ricerca dispositivi in corso...**
    - ➔ Vengono visualizzati gli indirizzi MAC di tutti i dispositivi Bluetooth disponibili.
  - 9 Selezionare l'indirizzo MAC dell'adattatore Bluetooth RS dall'elenco e premere → **Avanti**.
  - 10 Verificare che il **Codice PIN** sia corretto: [Mettler-Toledo](#).
  - 11 Premere → **Avanti** per confermare la connessione Bluetooth.
    - ➔ La bilancia accoppia l'adattatore USB Bluetooth della bilancia con l'adattatore RS Bluetooth della stampante.
    - ➔ Il sistema informa l'utente di avere trovato il dispositivo.
  - 12 Impostare un nome per il dispositivo USB, quindi premere → **Avanti**.
  - 13 Premere ✓ **Fine**.
    - ➔ Il dispositivo USB è collegato e salvato nel sistema.
    - ➔ Vengono visualizzate le impostazioni del dispositivo.
  - 14 Premere **Impost. stampante**.

15 Premere **Categoria stampante** e scegliere **Stampante etc.**

16 Premere ✓ **Salva**.

#### **Nota**

Quando si imposta la connessione Bluetooth, la bilancia viene abbinata all'adattatore RS Bluetooth, non alla stampante ad esso collegata. Quando l'utente collega lo stesso adattatore RS Bluetooth a un'altra stampante, dovrà rimuovere la stampante configurata dall'elenco dei dispositivi e aggiungere quella nuova.

#### **Nota**

Alcune stampanti possono stampare sia su etichette che su nastro di carta. In questi casi, occorre specificare il tipo di stampante nelle impostazioni della stampante. Se la stampante può stampare solo su etichette o solo su nastro di carta, il tipo di stampante viene impostato automaticamente.

#### **Nota**

È possibile collegare contemporaneamente alla bilancia una stampante per etichette e una stampante a nastro. Tuttavia, in ogni momento può essere attiva una sola stampante di un determinato tipo. Quando si collega una nuova stampante dello stesso tipo, la stampante dello stesso tipo precedentemente attiva viene automaticamente disattivata. Dopo aver collegato una nuova stampante, verificare lo stato di tutte le altre stampanti.

#### **Nota**

Se l'adattatore USB viene rimosso dalla bilancia e ricollegato, la connessione Bluetooth verrà rilevata automaticamente. Tale operazione può richiedere fino a 30 secondi.

### **Stampa di una pagina di prova**

Dopo avere installato e configurato una stampante, è possibile stampare una pagina di prova.

≡ **Navigazione:** ► **Menu bilancia** > ⚙ **Impostazioni** > 🖨 **Dispos./Stamp.**

- Una stampante è collegata alla bilancia.
- 1 Andare alla sezione 🖨 **Dispos./Stamp.**
- 2 Selezionare la stampante dall'elenco dei dispositivi.
- 3 Premere 🖨 **Stampa pag. prova** nella barra d'azione.

### **Modifica delle impostazioni del metodo**

≡ **Navigazione:** ▼ **Metodi** > 📄 **Elenco metodi**

- 1 Selezionare un metodo dall'**Elenco metodi**.
- 2 Premere ✎ **Modifica**.
- 3 Premere 🖨 **Stampa/Esporta**.
- 4 Premere **Stampa etichetta per articolo da pesare**.
- 5 Impostare **Stampa etichetta automatica per articolo da pesare** su **Attivo**.
- 6 Selezionare il modello desiderato dall'elenco: **Modello usato**.
- 7 Premere **Impostazioni campo**.
- 8 Personalizzare il contenuto di ciascun campo.
- 9 Premere ✓ **OK**.
- 10 Premere ✓ **Salva**.

### **Stampa dei risultati.**

≡ **Navigazione:** ▼ **Metodi** > 📄 **Elenco metodi**

- Una stampante per etichette è collegata alla bilancia.
- Esiste un metodo con il modello desiderato per l'etichetta stampata.
- 1 Selezionare un metodo dall'**Elenco metodi**.
- 2 Premere ► **Avvia metodo**.
- 3 Eseguire le azioni necessarie per pesare il campione.

4 Premere **+ Aggiungi ris.**

➔ L'etichetta per questo articolo da pesare viene stampata automaticamente sulla stampante per etichette.

#### Vedi anche

 Bluetooth ▶ pagina 111

 Dispos./Stamp. ▶ pagina 111

## 5.6.2 Lettore di codici a barre

Il lettore di codici a barre può essere utilizzato per immettere testo o numeri in qualsiasi campo di immissione sul terminale. Il formato del campo deve essere compatibile con il codice a barre scansionato. A seconda delle impostazioni del metodo di pesata, i caratteri del codice a barre possono essere aggiunti al campo attivo o a un campo specifico del metodo. Quest'ultimo è illustrato nell'esempio seguente.



### AVVISO

#### Danni al dispositivo dovuti a uso improprio

– Consultare il manuale per l'utente del dispositivo prima di utilizzarlo.

### 5.6.2.1 Scansionare un ID campione utilizzando un lettore di codici a barre



Questo esempio mostra come il lettore di codici a barre può essere utilizzato per specificare l'ID di un campione in un metodo di tipo **Pesata generica**. Una procedura simile può essere applicata ad altri tipi di metodi e/o altri campi di immissione.

#### Installazione e configurazione del lettore di codici a barre

- È disponibile un lettore di codici a barre.
  - La schermata di pesata principale viene visualizzata sul terminale della bilancia.
- 1 Collegare il cavo USB a una delle porte USB-A della bilancia.
    - ➔ La bilancia rileva automaticamente il dispositivo USB. Viene visualizzata la finestra di dialogo **Aggiungi dispositivo** e viene visualizzato un codice a barre.
  - 2 Utilizzare il lettore di codici a barre per scansionare il codice a barre sul display.
  - 3 Premere **→ Avanti**.
  - 4 Impostare un nome per il dispositivo USB, quindi premere **→ Avanti**.
  - 5 Premere **✓ Fine**.
    - ➔ Il dispositivo USB è collegato e salvato nel sistema.
    - ➔ Vengono visualizzate le impostazioni del dispositivo.
  - 6 Premere **✓ Salva**.
    - ➔ Il lettore di codici a barre è pronto per l'uso.

#### Modifica delle impostazioni del metodo

☰ **Navigazione:** ▼ **Metodi** >  **Elenco metodi**

- Esiste un metodo **Pesata generica**.
  - Il metodo contiene un **ID risultato** per il quale **Descr. risultato** è impostato su **ID campione**.
- 1 Selezionare un metodo dall'**Elenco metodi**.
  - 2 Premere  **Modifica**.
  - 3 Premere  **Automazione**.
  - 4 Premere **Target dati codice a barre** e selezionare il **ID risultato** corrispondente a **ID campione**, ad esempio **ID 1 risultato**.
  - 5 Premere **✓ Salva**.

## Esecuzione del metodo

### ☰ Navigazione: ▼ Metodi > ☰ Elenco metodi

- Il lettore di codici a barre è collegato alla bilancia.
- Un campione è stato identificato con un codice a barre.
- 1 Selezionare un metodo dall'**Elenco metodi**.
- 2 Premere ► **Avvia metodo**.
- 3 Utilizzare il lettore di codici a barre per scansionare il codice a barre che identifica il campione.
  - ➔ Il testo associato al codice a barre appare nel campo di **ID campione**.
- 4 Eseguire le azioni necessarie per pesare il campione.
- 5 Premere + **Aggiungi ris.**

### Vedi anche

🔗 Dispos./Stamp. ► pagina 111

## 5.6.3 Lettore RFID

Gli Smart Tag sono adesivi RFID che possono essere applicati sul fondo dei contenitori. Vengono utilizzati per memorizzare informazioni sul campione. Generalmente vengono utilizzati con il tipo di metodo **Titolazione**. È possibile accedere al contenuto degli Smart Tag e modificarli utilizzando un lettore RFID, ad esempio un EasyScan USB o uno SmartScan.



### AVVISO

#### Danni al dispositivo dovuti a uso improprio

- Consultare il manuale per l'utente del dispositivo prima di utilizzarlo.

### Vedi anche

🔗 Esecuzione di una "Titolazione" ► pagina 54

🔗 Dispos./Stamp. ► pagina 111

### 5.6.3.1 Lettura di dati da uno Smart Tag RFID tramite EasyScan USB

Questo esempio descrive come utilizzare EasyScan USB per leggere i dati da uno Smart Tag.

#### Installazione di EasyScan USB

- È disponibile un EasyScan USB.
- È disponibile un cavo da USB-A a USB-B.
- La schermata di pesata principale viene visualizzata sul terminale della bilancia.
- 1 Collegare il cavo USB a una porta USB-A della bilancia.
- 2 Collegare il cavo USB alla porta USB-B del lettore RFID.
  - ➔ La bilancia rileva automaticamente il dispositivo USB. Viene visualizzata la finestra di dialogo **Aggiungi dispositivo** che informa l'utente che il sistema ha trovato un dispositivo specifico.
- 3 Impostare un nome per il dispositivo USB, quindi premere → **Avanti**.
- 4 Premere ✓ **Fine**.
  - ➔ Il dispositivo USB è collegato e salvato nel sistema.
  - ➔ Vengono visualizzate le impostazioni del dispositivo.
- 5 Premere ✓ **Salva**.

## Test del lettore RFID

☰ **Navigazione:** ► **Menu bilancia** > ⚙️ **Impostazioni** > 🖨️ **Dispos./Stamp.**

- Sulla bilancia è installato un lettore RFID.
- È disponibile uno Smart Tag RFID Tag.
- 1 Andare alla sezione 🖨️ **Dispos./Stamp.**
- 2 Selezionare il dispositivo dall'elenco dei dispositivi e delle stampanti.
- 3 Premere 🖱️ **Test dispositivo**.
  - ➔ Si apre la finestra di dialogo **Verificare dispositivo RFID**.
- 4 Collocare un tag RFID sul lettore RFID.
  - ➔ Se il lettore RFID funziona correttamente, viene visualizzato il messaggio **Chip RFID rivelato con successo.**
- 5 Premere ✓ **OK**.
  - ➔ Il lettore RFID funziona correttamente.

## Letture di dati da uno Smart Tag

☰ **Navigazione:** ► **Menu bilancia** > 🛠️ **Manutenzione** > 🗑️ **Formattare RFID**

- Sulla bilancia è installato un lettore RFID.
- È disponibile uno Smart Tag RFID Tag.
- 1 Andare alla sezione 🗑️ **Formattare RFID**.
- 2 Premere 🗑️ **Formattare RFID**.
  - ➔ Si apre la finestra di dialogo **Form. chip RFID**.
- 3 Posizionare il tag RFID sul lettore RFID.
  - ➔ La procedura guidata chiede **Formatt. chip RFID e elim. tutti i dati?**
  - ➔ Nella finestra di dialogo è possibile leggere tutti i dati memorizzati.
- 4 Per formattare il tag RFID, premere → **Formato**. Premere ✖️ **Annulla** per chiudere la finestra di dialogo.

### 5.6.3.2 Formattazione di uno Smart Tag RFID tramite EasyScan

Questo esempio descrive come utilizzare uno SmartScan per formattare uno Smart Tag, ovvero eliminare tutti i dati.

Questo esempio descrive come utilizzare EasyScan per formattare uno Smart Tag, ovvero eliminare tutti i dati.

#### Formattazione di uno Smart Tag

☰ **Navigazione:** ► **Menu bilancia** > 🛠️ **Manutenzione** > 🗑️ **Formattare RFID**

- Sulla bilancia è installato un lettore RFID.
- È disponibile uno Smart Tag RFID Tag.
- 1 Andare alla sezione 🗑️ **Formattare RFID**.
- 2 Premere 🗑️ **Formattare RFID**.
  - ➔ Si apre la finestra di dialogo **Form. chip RFID**.
- 3 Posizionare il tag RFID sul lettore RFID.
  - ➔ La procedura guidata chiede **Formatt. chip RFID e elim. tutti i dati?**
- 4 Per formattare il tag RFID, toccare → **Formato**.
  - ➔ Il tag RFID è formattato.

## 5.6.4 Interruttore a pedale ed ErgoSens

L'interruttore a pedale e l'ErgoSens sono accessori opzionali che consentono di eseguire operazioni sulla bilancia senza dover utilizzare il terminale. La sezione seguente mostra un esempio di operazione che può essere eseguita con un interruttore a pedale o un ErgoSens.



### AVVISO

#### Danni al dispositivo dovuti a uso improprio

- Consultare il manuale per l'utente del dispositivo prima di utilizzarlo.

### 5.6.4.1 Taratura della bilancia con ErgoSens

Questo esempio illustra come installare un ErgoSens USB e configurarlo per tarare la bilancia.

#### Installazione e configurazione dell'ErgoSens


- È disponibile un ErgoSens.
  - La schermata di pesata principale viene visualizzata sul terminale della bilancia.
- 1 Collegare il cavo USB a una delle porte USB-A della bilancia.
    - ➔ La bilancia rileva automaticamente il dispositivo USB. Viene visualizzata la finestra di dialogo **Aggiungi dispositivo** che informa l'utente che il sistema ha trovato un dispositivo specifico.
  - 2 Impostare un nome per il dispositivo USB, quindi premere → **Avanti**.
  - 3 Premere ✓ **Fine**.
    - ➔ Il dispositivo USB è collegato e salvato nel sistema.
    - ➔ Vengono visualizzate le impostazioni del dispositivo.
  - 4 Premere **Funzione** e scegliere **Tara**.
  - 5 Premere ✓ **Salva**.
    - ➔ L'ErgoSens è pronto per l'uso per tarare la bilancia.

#### Vedi anche

 Dispos./Stamp. ► pagina 111


## 5.6.5 Modifica delle impostazioni di un dispositivo




☰ **Navigazione:** ► **Menu bilancia** >  **Impostazioni** >  **Dispos./Stamp.**

- 1 Andare alla sezione  **Dispos./Stamp.**.
  - ➔ Viene visualizzato un elenco di dispositivi che mostra lo stato della connessione e il tipo di connessione di ciascun dispositivo.
- 2 Selezionare il dispositivo dall'elenco dei dispositivi e delle stampanti.
  - ➔ Vengono visualizzati i dettagli del dispositivo.
- 3 Per modificare il nome del dispositivo premere **Nome**, digitare il nome e premere ✓.
- 4 Su alcuni dispositivi sono previste impostazioni modificabili aggiuntive. Toccare le impostazioni per modificarle.
- 5 Salvare le impostazioni.

## 5.6.6 Eliminazione di un dispositivo

☰ **Navigazione:** ► **Menu bilancia** >  **Impostazioni** >  **Dispos./Stamp.**

- 1 Andare alla sezione  **Dispos./Stamp.**.
  - ➔ Viene visualizzato un elenco di dispositivi che mostra lo stato della connessione e il tipo di connessione di ciascun dispositivo.

- 2 Selezionare il dispositivo dall'elenco dei dispositivi e delle stampanti.
- 3 Premere  **Elimina dispositivo**.
  - ➔ Viene visualizzato un messaggio che chiede di confermare che si desidera eliminare il dispositivo.
- 4 Per eliminare, premere  **OK**. Per annullare l'eliminazione, premere  **Annulla**.
  - ➔ Il dispositivo viene eliminato.

## 5.7 Controllo remoto tramite servizi

### 5.7.1 Servizio LabX

Per consentire la comunicazione tra LabX e gli strumenti, le impostazioni sugli strumenti devono corrispondere alle impostazioni in LabX. LabX sincronizza la data e l'ora sugli strumenti con il server LabX ogni volta che viene effettuata una connessione e ogni volta che viene avviata un'attività. Quando si collega uno strumento, la lingua dell'interfaccia utente sullo strumento collegato viene commutata nella lingua impostata su LabX.



Per installare LabX sul computer e per ulteriori informazioni su LabX, consultare il manuale di riferimento di LabX (RM).

#### **Nota**

Una volta stabilita la connessione tra LabX e la bilancia, il terminale della bilancia viene controllato da LabX. È sempre possibile passare alla modalità manuale direttamente sul terminale.

#### **Vedi anche**

 [LabX/Servizi](#) ▶ pagina 112

#### 5.7.1.1 Utilizzo di LabX tramite connessione USB

Per stabilire questa connessione, è necessario installare il driver USB sul computer. Il driver è disponibile online:



▶ [www.mt.com/labweighing-software-download](http://www.mt.com/labweighing-software-download)

##### **Collegamento della bilancia al computer**

- È disponibile un cavo da USB-A a USB-B.
- 1 Collegare il cavo USB alla porta USB-B della bilancia.
- 2 Collegare il cavo USB a una porta USB-A del computer.

##### **Configurazione del servizio sulla bilancia**

☰ **Percorso di navigazione:** ▶ **Menu bilancia** >  **Impostazioni** >  **LabX/Servizi**

- 1 Andare alla sezione  **LabX/Servizi**.
- 2 Impostare **Servizio LabX** su **USB**.
- 3 Premere  **Salva**.

#### 5.7.1.2 Utilizzo di LabX tramite connessione Ethernet

##### **Collegamento della bilancia alla rete**

☰ **Navigazione:** ▶ **Menu bilancia** >  **Impostazioni** >  **Interfacce**

- È disponibile un cavo Ethernet.
- 1 Collegare il cavo Ethernet alla porta Ethernet della bilancia.
- 2 Collegare l'altra estremità del cavo Ethernet alla rete locale.
- 3 Andare alla sezione  **Interfacce**.
- 4 Premere **Ethernet**.

- 5 Tenere a portata di mano le impostazioni della connessione Ethernet. Queste informazioni potrebbero essere necessarie per impostare la connessione in un secondo momento.
- 6 Premere ✓ **Salva**.

### Configurazione del servizio sulla bilancia

☰ **Percorso di navigazione:** ► **Menu bilancia** > ⚙ **Impostazioni** > 🏠 **LabX/Servizi**

- La bilancia è collegata alla rete tramite Ethernet.
- 1 Andare alla sezione 🏠 **LabX/Servizi**.
  - 2 Impostare **Servizio LabX** su **Rete**.
  - 3 Annotare il numero di porta. Queste informazioni potrebbero essere necessarie per impostare la connessione in un secondo momento.
  - 4 Premere ✓ **Salva**.

## 5.7.2 Manutenzione MT-SICS

Tutte le bilance XPR e XSR possono essere integrate in una rete e configurate per comunicare con un computer utilizzando MT-SICS (METTLER TOLEDO Standard Interface Command Set). I comandi disponibili dipendono dalla funzionalità della bilancia.

Per ulteriori informazioni, contattare il proprio esperto METTLER TOLEDO.

La documentazione completa relativa a MT-SICS per le bilance XPR e XSR è disponibile online.

► [www.mt.com/labweighing-software-download](http://www.mt.com/labweighing-software-download)

### Vedi anche

🔗 [LabX/Servizi](#) ► pagina 112

### 5.7.2.1 Utilizzo di MT-SICS tramite connessione USB

Questo esempio descrive come stabilire una connessione USB diretta tra la bilancia e un computer. Il computer può quindi essere utilizzato per controllare la bilancia e ricevere dati utilizzando i comandi di MT-SICS.

Per stabilire questa connessione, è necessario installare il driver USB sul computer. Il driver è disponibile online:

► [www.mt.com/labweighing-software-download](http://www.mt.com/labweighing-software-download)

### Collegamento della bilancia al computer

- È disponibile un cavo da USB-A a USB-B.
- 1 Collegare il cavo USB alla porta USB-B della bilancia.
  - 2 Collegare il cavo USB a una porta USB-A del computer.

### Configurazione del servizio sulla bilancia

☰ **Percorso di navigazione:** ► **Menu bilancia** > ⚙ **Impostazioni** > 🏠 **LabX/Servizi**

- 1 Andare alla sezione 🏠 **LabX/Servizi**.
- 2 Impostare **MT-SICS** su **USB**.
- 3 Premere ✓ **Salva**.

### Configurazione del computer

- Il driver USB è installato sul computer.
  - Sul computer è installato e in esecuzione un programma del terminale.
- 1 Definire le impostazioni di connessione necessarie per il programma del terminale.
  - 2 Testare la connessione inviando un comando alla bilancia, ad esempio, **s** per recuperare il peso stabile dalla bilancia.
    - ➔ Se il programma del terminale riceve una stringa con peso, data e ora, la connessione è stata stabilita correttamente.



- ➔ Se il programma del terminale non riceve alcuna risposta, controllare le impostazioni di connessione.

### 5.7.2.2 Utilizzo di MT-SICS tramite connessione Ethernet

Questo esempio descrive come stabilire una connessione tra una bilancia e un computer attraverso una rete locale. Il computer può quindi essere utilizzato per controllare la bilancia e ricevere dati utilizzando i comandi di MT-SICS.

#### Collegamento della bilancia alla rete

☰ **Navigazione:** ▶ **Menu bilancia** > ⚙️ **Impostazioni** > 🖨️ **Interfacce**

- È disponibile un cavo Ethernet.
- 1 Collegare il cavo Ethernet alla porta Ethernet della bilancia.
- 2 Collegare l'altra estremità del cavo Ethernet alla rete locale.
- 3 Andare alla sezione 🖨️ **Interfacce**.
- 4 Premere **Ethernet**.
- 5 Tenere a portata di mano le impostazioni della connessione Ethernet. Queste informazioni potrebbero essere necessarie per impostare la connessione in un secondo momento.
- 6 Premere ✓ **Salva**.

#### Configurazione del servizio sulla bilancia

☰ **Percorso di navigazione:** ▶ **Menu bilancia** > ⚙️ **Impostazioni** > 🧪 **LabX/Servizi**

- La bilancia è collegata alla rete tramite Ethernet.
- 1 Andare alla sezione 🧪 **LabX/Servizi**.
- 2 Impostare **MT-SICS** su **Rete**.
  - ➔ Il numero di porta viene visualizzato nell'elenco delle impostazioni.
- 3 Annotare il numero di porta. Queste informazioni potrebbero essere necessarie per impostare la connessione in un secondo momento.
- 4 Premere ✓ **Salva**.

#### Configurazione del computer

- Sul computer è installato e in esecuzione un programma del terminale.
- 1 Definire le impostazioni di connessione necessarie per il programma del terminale.
  - ➔ Il computer è collegato alla stessa rete e alla stessa sottorete della bilancia.
- 2 Testare la connessione inviando un comando alla bilancia, ad esempio, `s` per recuperare il peso stabile dalla bilancia.
  - ➔ Se il programma del terminale riceve una stringa con peso, data e ora, la connessione è stata stabilita correttamente.
  - ➔ Se il programma del terminale non riceve alcuna risposta, controllare le impostazioni di connessione.

#### i **Nota**

Per ulteriori informazioni, contattare l'amministratore di rete.



### 5.7.3 Web service

Il servizio Web consente agli utenti di inviare comandi per controllare e trasferire i dati dalla bilancia utilizzando un browser Web.

#### Collegamento della bilancia alla rete

☰ **Navigazione:** ▶ **Menu bilancia** > ⚙️ **Impostazioni** > 🖨️ **Interfacce**



- È disponibile un cavo Ethernet.
- 1 Collegare il cavo Ethernet alla porta Ethernet della bilancia.

- 2 Collegare l'altra estremità del cavo Ethernet alla rete locale.
- 3 Andare alla sezione  **Interfacce**.
- 4 Premere **Ethernet**.
- 5 Tenere a portata di mano le impostazioni della connessione Ethernet. Queste informazioni potrebbero essere necessarie per impostare la connessione in un secondo momento.
- 6 Premere  **Salva**.

### Configurazione del servizio sulla bilancia

☰ **Percorso di navigazione:** ► **Menu bilancia** >  **Impostazioni** >  **LabX/Servizi**

- La bilancia è collegata alla rete tramite Ethernet.
- Il computer e la bilancia sono collegati alla stessa rete.
- Sulla bilancia è disponibile un browser Web.

- 1 Andare alla sezione  **LabX/Servizi**.
- 2 Attivare e configurare il servizio.
- 3 Premere  **Salva**.



La documentazione del servizio Web e i relativi esempi sono disponibili online.

► [www.mt.com/labweighing-software-download](http://www.mt.com/labweighing-software-download)





#### **Nota**

Per ulteriori informazioni, contattare l'amministratore di rete.

### Esportazione del file di definizione WSDL

Il file WSDL (Web Services Description Language) descrive le funzionalità del servizio Web. Il file WSDL può essere esportato come segue.

☰ **Percorso di navigazione:** ► **Menu bilancia** >  **Impostazioni** >  **Bilancia** >  **Generale**

- 1 Andare in  **Generale**.
- 2 Premere  **Altro**.
- 3 Premere **Esp. file WSDL WS**
  - ➔ Viene visualizzato un elenco delle posizioni di destinazione disponibili, compreso il file server e qualsiasi dispositivo di archiviazione USB collegato alla bilancia.
- 4 Selezionare il dispositivo di destinazione su cui si desidera memorizzare i dati.
- 5 Premere  **Avanti**.
  - ➔ Se l'esportazione è avvenuta correttamente, sul display viene visualizzato  con il nome del file e la cartella di destinazione.

#### **Vedi anche**

 [LabX/Servizi](#) ► pagina 112

## 5.8 Gestione dei dati

### 5.8.1 Esportazione dei risultati

Questo esempio descrive come esportare i risultati su un file server al termine di un'attività. È possibile seguire una procedura di esportazione simile quando si utilizza un dispositivo di archiviazione USB.

#### **Connessione a un file server**

☰ **Percorso di navigazione:** ► **Menu bilancia** >  **Impostazioni** >  **LabX/Servizi**

- 1 Andare alla sezione  **LabX/Servizi**.

- 2 Impostare **File server** su **Attivo**.
- 3 Premere **Config. file server**.
- 4 Toccare **Nome del server** e digitare il nome del server.
- 5 Toccare **Nome condivisione** e digitare il percorso della cartella condivisa che si desidera utilizzare.
- 6 Premere **Credenziali** nella barra d'azione.
  - ➔ Viene visualizzata la finestra di dialogo **Imposta credenziali del file server**.
- 7 Inserire le proprie credenziali (**Nome dominio**, **Nome utente** e **Password**) e premere **✓ OK**.
  - ➔ Le credenziali vengono salvate sulla bilancia.
- 8 Premere **✓ OK** per stabilire la connessione al file server.

### Esportazione del file XSD

I risultati di pesata vengono esportati in file XML. La descrizione degli elementi del file XML è fornita in un file XSD (definizione dello schema XML). Il file XSD può essere esportato come segue.

#### **Nota**

Se il file XSD viene utilizzato per la validazione, la versione contenuta nel file XML deve corrispondere alla versione dello schema XSD.

☰ **Percorso di navigazione:** ▶ **Menu bilancia** > ⚙️ **Impostazioni** > 🏠 **Bilancia** > ⚙️ **Generale**

- 1 Andare in ⚙️ **Generale**.
- 2 Premere ⋮ **Altro**.
- 3 Premere **Esp. file ris XSD**.
  - ➔ Viene visualizzato un elenco delle posizioni di destinazione disponibili, compreso il file server e qualsiasi dispositivo di archiviazione USB collegato alla bilancia.
- 4 Selezionare il dispositivo di destinazione su cui si desidera memorizzare i dati.
- 5 Premere → **Avanti**.
  - ➔ Se l'esportazione è avvenuta correttamente, sul display viene visualizzato ✔️ con il nome della cartella di destinazione.

### Esportazione dei risultati di pesata

☰ **Navigazione:** ▼ **Metodi** > 📄 **Elenco metodi**

- Viene stabilita una connessione Ethernet.
  - Viene configurato un accesso al file server.
- 1 Selezionare un metodo dall'**Elenco metodi**.
  - 2 Premere ▶ **Avvia metodo**.
  - 3 Eseguire le azioni necessarie per pesare i campioni.
  - 4 Premere 📄 **Completa** per aprire le opzioni di esportazione.
    - ➔ Comparirà la finestra di dialogo **Completa attività**.
  - 5 Per esportare il risultato, premere **Esporta manualmente i risultati**.
    - ➔ Viene visualizzato un elenco delle posizioni di destinazione disponibili, compreso il file server e qualsiasi dispositivo di archiviazione USB collegato alla bilancia.
  - 6 Selezionare **File server**.
  - 7 Premere → **Avanti**.
    - ➔ Il sistema verifica le credenziali per la connessione al file server.
    - ➔ I risultati vengono esportati nel file server.
  - 8 Premere **✓ Completa**.
    - ➔ Una volta completata l'attività, i risultati verranno eliminati da **Elenco risultati**.

## Vedi anche

 LabX/Servizi ► pagina 112

### 5.8.2 Invio di singoli risultati a un computer

La bilancia consente di inviare i risultati di pesata a un computer tramite una connessione USB. Questa funzione può essere utilizzata, ad esempio, per inviare i risultati a un foglio Excel, a un file di testo o a MT-SICS. Se utilizzato in modalità **HID** (dispositivo di interazione umana), il risultato viene inviato al computer in cui si trova il cursore, esattamente come se fosse un input da tastiera (denominato anche "drop to cursor").

Questo esempio descrive come inviare i risultati di pesata da un metodo di tipo **Pesata generica** direttamente a un file Excel su un computer utilizzando la funzionalità **HID**.

#### Collegamento della bilancia al computer

- È disponibile un cavo da USB-A a USB-B.

  - 1 Collegare il cavo USB alla porta USB-B della bilancia.
  - 2 Collegare il cavo USB a una porta USB-A del computer.

#### Configurazione della bilancia

☰ **Navigazione:** ► **Menu bilancia** > ⚙ **Impostazioni** > 🖨 **Bilancia** > ⚖ **Pesi/Qualità**

- 1 Andare alla sezione ⚖ **Pesi/Qualità**.
- 2 Premere **Uscita valore del peso automatica**.
- 3 Premere **Modalità di uscita** e scegliere **Risultati**.
- 4 Premere **Nominale** e scegliere **HID**.
- 5 Rivedere le altre impostazioni nella sezione **Uscita valore del peso automatica** per personalizzare l'output, ad esempio, per aggiungere la data e l'ora a ciascun risultato di pesata.

#### **Nota**

Le impostazioni corrette dipendono in larga misura dall'applicazione. Ad esempio, quando si utilizza un foglio Excel come destinazione, i valori separati con il carattere **TAB** saranno collocati in celle separate.

#### Modifica delle impostazioni del metodo

☰ **Navigazione:** ▼ **Metodi** > 📄 **Elenco metodi**

- Esiste un metodo **Pesata generica**.

  - 1 Selezionare un metodo dall'**Elenco metodi**.
  - 2 Premere ✎ **Modifica**.
  - 3 Premere 🖨 **Stampa/Esporta**.
  - 4 Premere **Stampa nastro ed esportazione dati**.
  - 5 Impostare **Valore del peso** su **Attivo**.
  - 6 Premere ✓ **OK**.
  - 7 Premere ✓ **Salva**.

➔ Il metodo è impostato per inviare i risultati al computer quando si preme **Aggiungi ris..**

#### Esecuzione del metodo

- Il driver USB è installato sul computer.

  - 1 Selezionare un metodo dall'**Elenco metodi**.
  - 2 Premere ► **Avvia metodo**.
  - 3 Eseguire le azioni necessarie per pesare il campione.
  - 4 Aprire un foglio Excel e posizionare il cursore in una prima cella target, ad esempio "A1".
  - 5 Premere + **Aggiungi ris..**
    - ➔ Il risultato della pesata viene salvato su **Elenco risultati**.
    - ➔ Il risultato di pesata viene memorizzato nella cella "A1" del foglio Excel.

- ➔ Se il carattere **TAB** viene utilizzato come delimitatore, gli altri parametri di pesata vengono memorizzati nelle celle "B1," "C1", ecc.
- ➔ Se il carattere **Enter** viene utilizzato per contrassegnare la fine della linea, il cursore appare nella cella "A2".

### 5.8.3 Esportazione e importazione impostazioni

Le impostazioni della bilancia possono essere esportate e importate. Il trasferimento di dati da una bilancia all'altra è utile, ad esempio, per applicare lo stesso metodo su più bilance. È buona norma memorizzare le impostazioni della bilancia come backup prima di aggiornare il software.

È possibile importare ed esportare i seguenti dati:

- **Impostazioni bilancia**
  - Quando si importano queste impostazioni, lo stato GWP della bilancia potrebbe cambiare (**Modalità GWP Approved**).
  - La bilancia potrebbe richiedere il riavvio.
- **Gestione degli utenti**
  - Quando si importano queste impostazioni, le impostazioni esistenti sulla bilancia vengono sostituite.
- **Metodi**
  - Quando si importano i metodi, si può scegliere se importare tutti i metodi o solo quelli selezionati.
  - Se si importa un metodo con lo stesso nome di un metodo esistente, è possibile scegliere se sovrascriverlo o no.
- **Test e pesi**
  - Quando si importano queste impostazioni, tutti i test e i pesi di prova esistenti sulla bilancia vengono cancellati e sostituiti dai dati importati.

I dati possono essere trasferiti tramite un dispositivo di archiviazione USB. Per le bilance XPR, i dati possono anche essere trasferiti tramite un file server.



#### AVVISO

#### L'importazione dei dati può causare la perdita di dati



L'importazione di dati può eliminare i dati dell'applicazione utente senza preavviso.


#### 5.8.3.1 Trasferimento delle impostazioni dei pesi di prova tra bilance

Questo esempio mostra come esportare le impostazioni dei pesi di prova da una bilancia e importarle su un'altra. Questa procedura è particolarmente utile se si utilizzano gli stessi pesi calibrati per eseguire i test su più bilance. I dati vengono trasferiti tramite un dispositivo di archiviazione USB.

#### Esportare dati e impostazioni

☰ **Navigazione:** ► **Menu bilancia** >  **Manutenzione** >  **Importa/Esporta**

- Un dispositivo di archiviazione USB è collegato alla bilancia.
- 1 Andare alla sezione  **Importa/Esporta**.
  - ➔ Si apre la finestra di dialogo **Importa/Esporta**.
- 2 Selezionare  **Esporta dati e impostazioni** e premere → **Avanti**.
  - ➔ Si apre la finestra di dialogo **Esporta dati e impostazioni**.
- 3 Disattivare tutti i tipi di dati tranne **Test e pesi**.
- 4 Premere ✓ **Esporta**.
  - ➔ Viene visualizzato un elenco dei dispositivi di archiviazione USB disponibili.
- 5 Selezionare il dispositivo di archiviazione USB di destinazione su cui memorizzare i dati.
- 6 Premere → **Avanti**.

- ➔ Il sistema esporta i dati sul dispositivo di archiviazione USB.
  - ➔ Se l'esportazione è avvenuta correttamente, sul display viene visualizzato  con il nome del file e la cartella di destinazione.
- 7 Premere **✕ Chiudi** per completare il processo.

### Importare dati e impostazioni

≡ **Navigazione:** ▶ **Menu bilancia** >  **Manutenzione** >  **Importa/Esporta**

- Un dispositivo di archiviazione USB contenente i dati da importare è collegato alla bilancia.
- 1 Andare alla sezione  **Importa/Esporta**.
    - ➔ Si apre la finestra di dialogo **Importa/Esporta**.
  - 2 Selezionare  **Importa dati e impostazioni** e premere ➔ **Avanti**.
    - ➔ Viene visualizzato un elenco dei dispositivi di archiviazione USB disponibili.
  - 3 Selezionare il dispositivo di archiviazione USB con i dati da importare.
  - 4 Premere ➔ **Avanti**.
  - 5 Selezionare il file da importare.
  - 6 Premere ➔ **Avanti**.
  - 7 Per importare solo i pesi di prova, selezionare il tipo di dati **Pesi di prova**.
  - 8 Premere  **Importa**.
    - ➔ Il sistema importa i dati dal dispositivo di archiviazione USB.
    - ➔ Se l'importazione è avvenuta correttamente, viene visualizzato il messaggio **L'importazione dati e impostazioni è stata eseguita.** .
  - 9 Premere **✕ Chiudi** per completare il processo.

## 5.9 Gestione degli utenti



### AVVISO

#### Perdita di dati dovuta alla mancanza di password o Nome utente





Le aree di menu protette non sono accessibili senza **Nome utente** o password.

- Prendere nota di **Nome utente** e password e conservarli in un luogo sicuro.

### 5.9.1 Attivazione della gestione utenti



≡ **Percorso di navigazione:** ▶ **Menu bilancia** >  **Impostazioni** >  > **Bilancia** >  **Generale** > **Gestione degli utenti**

La gestione utenti è disattivata per impostazioni di fabbrica. Per attivare la gestione utenti seguire le istruzioni indicate di seguito:

- 1 Premere  e scegliere **Attivo**.
  - ➔ Si apre la finestra di dialogo **Attiva gestione utenti**.
- 2 Premere ➔ **Avanti**.
  - ➔ Si apre la finestra di dialogo  **Imposta password amministratore (opzionale)**.
- 3 Premere **Nuova password** e inserire la nuova password.
- 4 Confermare la nuova password e toccare  **OK**.
  - ➔ La finestra di dialogo si chiude.
- 5 Confermare l'attivazione della gestione utente nella sezione **Generale**, toccare  **OK**.
  - ➔ Il **Gestione degli utenti** è attivo. La finestra di accesso si apre a ogni avvio del sistema.

## 5.9.2 Disattivazione della gestione utenti

☰ **Percorso di navigazione:** ▶ **Menu bilancia** > ⚙️ **Impostazioni** > 📄 > **Bilancia** > ⚙️ **Generale** > **Gestione degli utenti**

- 1 Premere  e scegliere **Inattivo**.
  - ➔ Si apre la finestra di dialogo **Disattiva gestione utenti**.
- 2 Premere → **Avanti**.
  - ➔ Si apre la finestra di dialogo  **Imposta password di sblocco**.
- 3 Premere **Nuova password** e inserire la nuova password.
- 4 Confermare la nuova password e toccare ✓.
  - ➔ La finestra di dialogo si chiude.
- 5 Premere ✓ **OK** per confermare.
- ➔ La gestione utenti è inattiva.

## 5.9.3 Gestione utenti e gruppi di utenti

Le impostazioni **Utenti** sono visibili solo quando la **Gestione degli utenti** è impostata su **Attivo**.

☰ **Navigazione:** ▶ **Menu bilancia** > 👤 **Utenti**

### Stampa dell'elenco utenti


È possibile stampare una panoramica di tutti gli utenti e gruppi di utenti premendo  **Stampa tutto**.

### Vedi anche

 Attivazione della gestione utenti ▶ pagina 88

### 5.9.3.1 Creazione di un nuovo utente

☰ **Navigazione:** ▶ **Menu bilancia** > 👤 **Utenti** > 👤 **Utenti**

- 1 Premere **+** **Nuovo utente** nella barra d'azione.
- 2 Definire i valori per il nuovo utente.
- 3 Per definire la password per un profilo utente, premere  **Cambia password** nella barra d'azione.
- 4 Premere **Nuova password**.
  - ➔ Si apre la finestra di dialogo della tastiera.
- 5 Definire la password.
- 6 Premere **Confermare la nuova password** e digitare la password definita.
- 7 Premere ✓ per chiudere la finestra di dialogo della tastiera.
- 8 Premere ✓ **OK** per confermare la password definita.
  - ➔ Si apre la finestra di dialogo **Nome utente**.
- 9 Premere ✓ **OK** per confermare il profilo utente definito.
  - ➔ L'utente è stato creato. Il nuovo profilo utente compare nell'elenco.

### 5.9.3.2 Creazione di un nuovo gruppo

☰ **Navigazione:** ▶ **Menu bilancia** > 👤 **Utenti** > 👤 **Gruppi**

#### **Nota**

Quest'area è accessibile solo a utenti provvisti di diritti appropriati.

- 1 Premere **+** **Nuovo gruppo**.
  - ➔ Si apre la finestra di dialogo.
- 2 Definire le proprietà del gruppo.

- 3 Premere ✓ **OK**.
- ➔ Il gruppo è stato creato; il sistema torna all'elenco dei gruppi definiti.

### 5.9.3.3 Eliminazione di utenti o gruppi di utenti

Requisiti per l'eliminazione:

- L'utente ha effettuato l'accesso come amministratore.

☰ **Navigazione:** ▶ **Menu bilancia** > **Utenti** > **Utenti**

- 1 Selezionare **Nome utente** dell'utente da eliminare.  
➔ Si apre la finestra di dialogo **Gestione utenti**.
  - 2 Premere **Elimina** nella barra d'azione.  
➔ Si apre la finestra di dialogo **Elimina utente**.
  - 3 Per eliminare l'utente toccare ✓ **OK**.
- ➔ L'utente viene eliminato in modo irreversibile.

## 5.10 Profili di tolleranza

☰ **Percorso di navigazione:** ▶ **Menu bilancia** > **Impostazioni** > **Bilancia** > **Pesi/Qualità** > **Profili di tolleranza**

### Creazione di un Profilo di tolleranza

- 1 Toccare **+ Nuovo** per creare un nuovo profilo.
- 2 Definire le impostazioni del profilo.
- 3 Dopo aver definito tutte le impostazioni, toccare ✓ **OK**.  
➔ Il sistema torna all'elenco profili e il nuovo profilo viene visualizzato nell'elenco.

Toccano un profilo esistente è possibile modificare le impostazioni, eliminare il profilo o impostarlo come valore predefinito. Si possono creare diversi profili. È necessario selezionare un profilo predefinito.

Se vengono apportate modifiche al profilo di tolleranza predefinito, lo stato dei test di routine sarà impostato su **Mai eseguito**.

## 5.11 Protezione con password e reimpostazione della bilancia

### 5.11.1 Protezione con password

Se la gestione utenti è attiva, ogni utente ha una password individuale.

- Ogni utente che ha effettuato l'accesso può modificare la propria password. Vedere [Modifica della password ▶ pagina 90].
- Gli utenti con l'autorizzazione a configurare la gestione utenti possono modificare la password di qualsiasi utente. Vedere [Modifica della password ▶ pagina 90].
- Se un utente con l'autorizzazione a configurare la gestione utenti ha dimenticato la propria password (e nessun altro utente può modificarla), può essere richiesta una reimpostazione della password. Vedere [Richiesta reimpostazione password ▶ pagina 91]

#### **Nota**

Se il parametro **Reset della password** è impostato su **Non consentite**, la bilancia deve essere reimpostata da un tecnico dell'assistenza.



Se la gestione utenti è inattiva, può essere generata una password per bloccare l'intera bilancia. Vedere [Creare una password di sblocco ▶ pagina 91].

#### 5.11.1.1 Modifica della password

Ogni utente può modificare la propria password. Inoltre, gli utenti con l'autorizzazione a configurare la gestione utenti possono modificare la password di altri utenti.






### ☰ Navigazione: ► Menu bilancia > 👤 Utenti > 👤 Utenti

- 1 Selezionare il **Nome utente** per il quale la password deve essere modificata.
  - ➔ Si apre la finestra di dialogo Gestione utenti.
- 2 Premere  **Cambia password** nella barra d'azione.
  - ➔ Si apre la finestra di dialogo **Cambia password**.
- 3 Digitare una nuova password e confermarla.
  - Nota**  
Qualsiasi password è valida.
- 4 Premere  **OK**.
  - ➔ La password è stata modificata.

#### 5.11.1.2 Richiesta reimpostazione password






Se un utente con il permesso di configurare la gestione utenti ha dimenticato la sua password, può essere richiesta una reimpostazione della password.

- La finestra di dialogo di accesso alla bilancia è aperta.
- 1 Selezionare l'utente che necessita di una reimpostazione della password. Tale utente deve disporre dell'autorizzazione a configurare la gestione utenti.
  - 2 Premere  **Altro**.
    - ➔ Si apre la finestra di dialogo **Altro**.
  - 3 Premere  **Chiedi password di reset**.
  - 4 Si apre la finestra di dialogo **Chiedi password di reset**.
  - 5 Prendere nota del codice di manutenzione e premere  **Richiesta di assistenza**.
    - ➔ Vengono visualizzate le informazioni sul proprio esperto di manutenzione METTLER TOLEDO.
  - 6 Contattare il proprio esperto di manutenzione METTLER TOLEDO per telefono o e-mail.
    - ➔ L'utente ottiene una password di reimpostazione di 8 caratteri con la quale è possibile accedere una volta sola.
  - 7 Accedere con la propria password di reimpostazione e selezionare una nuova password.

#### 5.11.1.3 Creare una password di sblocco

Se la gestione utenti è inattiva, la bilancia può ancora essere bloccata con una password unica, chiamata password di sblocco. Questa password deve prima essere generata e deve essere fornita per bloccare e sbloccare la bilancia.

### ☰ Percorso di navigazione: ► Menu bilancia > ⚙ Impostazioni > ⚖ Bilancia > ⚙ Generale

- 1 Per creare una password di sblocco, premere  **Sblocco password** nella barra d'azione.
  - ➔ Si apre la finestra di dialogo **Imposta password di sblocco**.
- 2 Impostare una nuova password, confermarla e premere  **OK**.
- 3 Nella finestra di dialogo  **Generale**, premere  **Salva** e  **OK**.
  - ➔ Viene creata la password di sblocco.

## 5.11.2 Accesso e disconnessione

Se la gestione utenti è attiva, gli utenti devono effettuare l'accesso per utilizzare la bilancia.

### 5.11.2.1 Accesso

- La finestra di dialogo di accesso alla bilancia è aperta.
- 1 Selezionare un utente e digitare la password.

2 Premere  **Accesso**.

➔ L'utente ha effettuato l'accesso e il suo nome utente viene visualizzato nella schermata di pesata principale.

### 5.11.2.2 Disconnessione

**Percorso di navigazione:** ▶ **Menu bilancia** >  **Esci/ Blocca bilancia**

– Premere  **Disconnessione**.

➔ La disconnessione è avvenuta correttamente.

### 5.11.3 Blocco e sblocco della bilancia

Un blocco comporta la chiusura della bilancia. Un "blocco totale" può essere dovuto a motivi molto seri. Se la bilancia presenta un difetto o una perdita della qualità di pesata, l'utente può bloccarla totalmente.

Se la gestione utenti è attiva, gli utenti possono bloccare la bilancia se dispongono della relativa autorizzazione.

Se la gestione utenti è inattiva, la bilancia può ancora essere bloccata per impedirne un ulteriore utilizzo. Se non è stata impostata una password di sblocco, la bilancia può essere bloccata e sbloccata senza password. Se è stata impostata una password di sblocco, la bilancia può essere bloccata e sbloccata solo con questa password. Vedere [Creare una password di sblocco ▶ pagina 91].

#### 5.11.3.1 Blocco della bilancia

≡ **Navigazione:** ▶ **Menu bilancia** >  **Blocco**

1 Per bloccare la bilancia premere  **Blocca bilancia**.

➔ Si apre la finestra di dialogo **Blocca bilancia**.

2 Premere ➔ **Avanti**.

3 Inserire la propria password di sblocco e premere  **Blocca bilancia**.

➔ La bilancia è bloccata e viene visualizzata la schermata di blocco.


#### 5.11.3.2 Sblocco della bilancia

■ La bilancia è bloccata e si apre la schermata di blocco.

1 Premere  **Sblocca bilancia**.

2 Digitare la password di sblocco, se applicabile.

3 Premere  **Sblocca bilancia** per confermare.

Premendo invece  **Annulla**, appare la schermata di pesata principale, ma la bilancia è ancora bloccata e può essere modificato solo un numero limitato di impostazioni.

➔ La bilancia è sbloccata e viene visualizzata la schermata di pesata principale.

### 5.11.4 Reimpostare la bilancia

Quando la gestione utenti è attiva, solo gli utenti con le autorizzazioni appropriate possono reimpostare la bilancia.

≡ **Navigazione:** ▶ **Menu bilancia** >  **Manutenzione** >  **Reset**



#### AVVISO

##### La reimpostazione provoca una perdita di dati

Reimpostando la bilancia si eliminano i dati delle applicazioni dell'utente e si riporta la configurazione dell'utente alle impostazioni di fabbrica.

1 Per eliminare i dati relativi a cronologia modifiche, cronologia test e cronologia regolazioni, attivare l'opzione **Elim. anche cron.modif., test e regolaz..**

- 2 Premere → **Avanti**.
  - ➔ Si apre la finestra **Reset bilancia** per avvisare che, reimpostando la bilancia, alcuni dati andranno persi.
- 3 Premere ↻ **Reset bilancia**.
  - ➔ Il software della bilancia si riavvia alle impostazioni di fabbrica. Le impostazioni della memoria alibi e le voci alibi rimangono invariate.

## 5.12 Dosaggio automatico

I metodi di dosaggio automatico, ovvero **Dosaggio automatico** e **Prep. soluzione automatica**, possono essere eseguiti solo su bilance analitiche automatiche XPR. Tuttavia, è possibile utilizzare qualsiasi bilancia XPR collegata a un lettore RFID per leggere/modificare i dati provenienti da qualsiasi testa di dosaggio.

### 5.12.1 Gestione dei dati della testa di dosaggio




Ogni testa di dosaggio è dotata di un tag RFID in grado di scambiare dati con lo strumento. È possibile rimuovere la testa di dosaggio e inserirla in un altro modulo di dosaggio o modulo liquidi, in cui i dati siano immediatamente disponibili.

#### **Nota**

È possibile inoltre gestire i dati sul tag RFID della testa di dosaggio da qualsiasi bilancia XPR dotata di lettore RFID esterno.

☰ **Percorso di navigazione:** ▼ **Metodi** >  **Oper. manuale** >  **Gestisci dati testa dosaggio**



#### **Modifica dei dati della testa di dosaggio**

- 1 Premere  **Gestisci dati testa dosaggio**.
  - ➔ Si apre la finestra di dialogo in cui vengono visualizzati i dati della testa di dosaggio.
- 2 Premere  **Modifica** per modificare i dati della testa di dosaggio collegata.
- 3 Premere  **OK** per salvare i dati.

#### **Copia dei dati della testa di dosaggio**

I dati memorizzati su una testa di dosaggio possono essere copiati su un'altra testa di dosaggio con questa funzione. Non è necessario reinserire tutti i dati necessari su una nuova testa di dosaggio con le stesse sostanze o sostanze simili.


- Una prima testa di dosaggio, dalla quale vengono copiati i dati, è collegata al modulo di dosaggio o al modulo liquidi.
- È disponibile una seconda testa di dosaggio, sulla quale verranno salvati i dati.

- 1 Premere  **Gestisci dati testa dosaggio**.
  - ➔ Si apre la finestra di dialogo in cui vengono visualizzati i dati della testa di dosaggio.
- 2 Premere  **Copia** per copiare i dati della testa di dosaggio collegata.
- 3 Seguire le istruzioni della procedura guidata.

#### **Campi disponibili per i dati della testa di dosaggio**

I seguenti dati sono memorizzati sul chip RFID, a seconda del tipo di testa di dosaggio.

Parametro	Descrizione	Valori
Sostanza	Specifica il nome della sostanza.	Testo (0...20 caratteri)
ID lotto	Definisce l'identificazione del lotto.	Testo (1...15 caratteri)
Verificare la data di scadenza prima del dosaggio	Definisce se la data di scadenza viene verificata prima del dosaggio.	Attivo   Inattivo*
Data di scadenza	Specifica la data di scadenza della sostanza.	Data

Impostare la data di riempimento	Definisce se è necessario specificare la data di riempimento.	Attivo   Inattivo*
Data di riempimento	Specifica la data di riempimento della testa di dosaggio.	Data
Etichetta campo ID 1...Etichetta campo ID 3	Definisce l'etichetta dei campi definiti dall'utente.	Testo (0...10 caratteri)
Valore ID 1... Valore ID 3	Definisce i valori dei campi definiti dall'utente.	Testo (0...15 caratteri)
Massa molare	Definisce la massa molare della sostanza.	Numerici (1...10000 g/mol)
Purezza	Definisce la purezza della sostanza.	Numerici (0.001...100%)
Densità	Definisce la densità del liquido. Questo campo è disponibile solo per le teste di dosaggio liquidi.	Numerici (1 g/ml*   0.01...10 g/ml)
Verificare quantità prima del dosaggio	Definisce se la quantità rimanente nella testa di dosaggio viene verificata prima del dosaggio.	Attivo   Inattivo*
Quantità rimanente	Quantità residua di sostanza nella testa di dosaggio. Durante il riempimento della testa di dosaggio, inserire in questo campo il peso della sostanza. Per utilizzare il peso sul piatto di pesata, premere  .	Numerici (0.01...999999 mg)
Verif. lim. di dose prima del dosaggio	Definisce se il limite dose nella testa di dosaggio viene verificato prima del dosaggio. Questo campo è disponibile solo per le teste di dosaggio polveri.	Attivo*   Inattivo
Dosi rimanenti	Mostra il numero di operazioni di dosaggio ancora disponibili con questa testa di dosaggio, prima di raggiungere il <b>Dose limite</b> . Il numero di <b>Dosi rimanenti</b> è calcolato sulla base del <b>Dose limite</b> e del <b>Numero di dosaggi totale</b> . Questo campo è disponibile solo per le teste di dosaggio polveri. È disponibile solo quando <b>Verif. lim. di dose prima del dosaggio</b> è impostato su <b>Attivo</b>	Numerico
Dose limite	Specifica il numero massimo di operazioni di dosaggio con la testa di dosaggio in uso. Questo campo è disponibile solo per le teste di dosaggio polveri.	Numerici (250*   0...50000)
Numero di dosaggi totale	Mostra il numero di operazioni di dosaggio eseguite al momento con questa testa di dosaggio. Questo campo è disponibile solo per le teste di dosaggio polveri. È disponibile solo quando <b>Verif. lim. di dose prima del dosaggio</b> è impostato su <b>Attivo</b> .	Numerico
Toccare durante dosaggio	Attiva l'avvio automatico del tapper durante il dosaggio. Notare che il tapping può comportare effetti di compattazione con alcune polveri. Questo campo è disponibile solo per le teste di dosaggio polveri.	Attivo*   Inattivo
Toccare prima di dosaggio	Attiva l'avvio automatico del tapper prima di ogni dosaggio. Notare che il tapping può comportare effetti di compattazione con alcune polveri. Questo campo è disponibile solo per le teste di dosaggio polveri.	Attivo   Inattivo*

Pressione di pompa	Definisce la pressione della pompa per l'operazione di dosaggio del liquido. Questo campo è disponibile solo per le teste di dosaggio liquidi.	0,3   0,4   0,5 bar*
Tipo testa di dosaggio	Mostra il tipo di testa di dosaggio.	Testo
ID testa di dosaggio	Mostra l'ID univoco della testa di dosaggio.	Testo

\* Impostazione di fabbrica

### 5.12.2 Modifica della pressione della pompa







La pressione della pompa può essere regolata in funzione del liquido e della testa di dosaggio utilizzati. La pressione della pompa viene salvata come impostazione sulla testa di dosaggio; vedere [Gestione dei dati della testa di dosaggio ▶ pagina 93].

## 6 Descrizione del software

### 6.1 Impostazioni del menu della bilancia

Il **Menu bilancia** contiene impostazioni e informazioni di carattere generale. Per aprire la sezione **Menu bilancia** premere il simbolo ► della tendina sul lato sinistro dello schermo.

La sezione **Menu bilancia** è suddivisa nelle seguenti sottosezioni:

-  **Guida livellam.**, vedere [Guida livellam. ► pagina 96]
-  **Cronologia**, vedere [Cronologia ► pagina 96]
-  **Info bilancia**, vedere [Info bilancia ► pagina 99]
-  **Utenti** (compare soltanto quando la gestione utenti è attivata), vedere [Utenti ► pagina 99]
-  **Impostazioni**, vedere [Impostazioni ► pagina 102]
-  **Manutenzione**, vedere [Manutenzione ► pagina 113]

#### 6.1.1 Guida livellam.

L'esatto posizionamento orizzontale e l'installazione stabile sono un requisito fondamentale per ottenere sempre risultati di pesata ripetibili e accurati. Con **Guida livellam.** la bilancia può essere messa in piano.

≡ **Navigazione:** ► **Menu bilancia** >  **Guida livellam.**

##### **Nota**

Una volta livellata la bilancia, occorre eseguire una regolazione interna.

##### **Vedi anche**






 Livellamento della bilancia ► pagina 42

#### 6.1.2 Cronologia

La bilancia registra costantemente i tests e le regolazioni eseguite nella sezione **Cronologia**

≡ **Navigazione:** ► **Menu bilancia** >  **Cronologia**




La sezione **Cronologia** è suddivisa nelle seguenti sottosezioni.

-  **Regolazioni**
-  **Test**
-  **Memoria alibi** (disponibile solo per modelli di bilancia specifici)
-  **Service**
-  **Modifiche** (compare soltanto quando la cronologia delle modifiche è attivata)

##### 6.1.2.1 Regolazioni

≡ **Navigazione:** ► **Menu bilancia** >  **Cronologia** >  **Regolazioni**




È possibile memorizzare fino a un massimo di 500 voci nella cronologia delle regolazioni.

Pulsante	Nome	Descrizione
	Filtra	Premere per filtrare l'elenco: <ul style="list-style-type: none"><li>• <b>Per intervallo di data</b></li><li>• <b>Per nome utente</b></li></ul>
	Stampa	Premere per stampare le voci visualizzate.
	Chiudi	Premere per tornare alla sezione <b>Cronologia</b> .

### 6.1.2.2 Test

☰ Navigazione: ► Menu bilancia > 📅 Cronologia > 📄 Test

È possibile memorizzare fino a un massimo di 500 voci nella cronologia dei test.

Pulsante	Nome	Descrizione
	<b>Filtra</b>	Premere per filtrare l'elenco: <ul style="list-style-type: none"><li>• <b>Per intervallo di data</b></li><li>• <b>Per nome utente</b></li></ul>
	<b>Stampa</b>	Premere per stampare le voci visualizzate.
	<b>Chiudi</b>	Premere per tornare alla sezione <b>Cronologia</b> .

### 6.1.2.3 Memoria alibi

La memoria alibi è un dispositivo di memorizzazione dati a prova di manomissione su cui i dati di pesata soggetti a controllo legale sono automaticamente memorizzati e accessibili per un periodo di tempo. Un dispositivo di memoria alibi funziona secondo il principio della memoria ad "anello": al raggiungimento del limite di portata dei record dei dati e del periodo di conservazione, il record di dati più vecchio nella memoria viene automaticamente sovrascritto dal nuovo record di dati.

Non appena un risultato viene generato dalla bilancia, sarà memorizzato nella memoria alibi della bilancia, se la funzione è attivata. L'accesso alla memoria alibi sulla bilancia è possibile solo in modalità indipendente.

La combinazione di **ID record alibi** e **N. serie bridge** assicura l'unicità di una voce di memoria alibi. La bilancia definisce anche un periodo di conservazione che descrive il periodo minimo di tempo durante il quale i risultati devono essere memorizzati nella memoria alibi. Una volta superato il periodo di conservazione per specifiche voci alibi, la bilancia può riutilizzare questi slot di memoria per nuove voci.

La memoria Alibi è disponibile solo per specifici modelli di bilancia e deve essere attivata da un tecnico dell'assistenza. Contattare l'esperto METTLER TOLEDO per maggiori dettagli.

Quando la memoria Alibi è attivata, viene generato un record alibi per ogni risultato aggiunto a **Elenco risultati**. Ogni record alibi contiene le seguenti informazioni:







- **N. serie bridge**
- **ID record alibi**
- **Data/ora**
- **Peso netto**
- **Peso di tara**
- **Stato peso di tara**
- **Verifica**

#### Nota

Quando la **Modalità acquisizione peso** è impostata su **Immediato**, i record alibi vengono creati solo per risultati stabili.

☰ Percorso di navigazione: ► Menu bilancia > 📅 Cronologia > 📄 Memoria alibi




Nella memoria Alibi è possibile memorizzare fino a un massimo di 500.000 voci. Quando viene raggiunto il numero massimo di voci e nessuna voce è precedente al periodo di conservazione, non sarà possibile aggiungere nuovi risultati a **Elenco risultati**. Questo inconveniente può essere risolto in modalità di manutenzione, nella quale i record alibi possono essere cancellati o il periodo di conservazione può essere ridotto.

Pulsante	Nome	Descrizione
	<b>Filtra</b>	Premere per filtrare l'elenco: <ul style="list-style-type: none"> <li>• <b>Per intervallo di data</b></li> <li>• <b>Per intervallo ID record</b></li> </ul>
	<b>Stampa</b>	Premere per stampare le voci visualizzate.
	<b>Esporta</b>	Premere per esportare le voci visualizzate.
	<b>Mostra lo stato della memoria alibi</b>	Premere per visualizzare informazioni sullo stato della memoria Alibi: <ul style="list-style-type: none"> <li>• <b>Memoria utilizzata</b></li> <li>• <b>Numero di record rimanenti</b></li> <li>• <b>Periodo conservaz.</b></li> <li>• <b>Record più vecchi</b></li> <li>• <b>Record più recenti</b></li> </ul>
	<b>Periodo di conservazione memoria alibi</b>	Il periodo di conservazione è il periodo minimo durante il quale i record alibi rimangono archiviati nella memoria Alibi. Il periodo di conservazione può variare da 1 a 365 giorni, con un valore predefinito di 100 giorni. Può essere modificato in modalità Manutenzione.
	<b>Chiudi</b>	Premere per tornare alla sezione <b>Cronologia</b> .

#### 6.1.2.4 Service

≡ Navigazione: ► Menu bilancia >  Cronologia >  Service

È possibile memorizzare fino a un massimo di 500 voci nella cronologia degli interventi di assistenza.

Pulsante	Nome	Descrizione
	<b>Filtra</b>	Premere per filtrare l'elenco: <ul style="list-style-type: none"> <li>• <b>Per intervallo di data</b></li> <li>• <b>Da tecnico</b></li> </ul>
	<b>Stampa</b>	Premere per stampare le voci visualizzate.
	<b>Chiudi</b>	Premere per tornare alla sezione <b>Cronologia</b> .

#### 6.1.2.5 Modifiche




La funzione **Cronologia modifiche** è uno strumento di amministrazione che consente di migliorare la tracciabilità del processo di pesata. L'elenco contiene informazioni come i metodi aggiunti o le modifiche delle impostazioni. Premere l'elenco per visualizzare informazioni dettagliate sui dati.

≡ Navigazione: ► Menu bilancia >  Cronologia >  Modifiche

La funzione **Cronologia modifiche** è disattivata nelle impostazioni di fabbrica. Per attivare la funzione **Cronologia modifiche**, vedere Pesata/Qualità.



È possibile memorizzare fino a un massimo di 5.000 voci nella cronologia delle modifiche.



Pulsante	Nome	Descrizione
	<b>Filtra</b>	Premere per filtrare l'elenco: <ul style="list-style-type: none"> <li>• <b>Per intervallo di data</b></li> <li>• <b>Per nome utente</b></li> </ul>
	<b>Stampa</b>	Premere per stampare le voci visualizzate.
	<b>Chiudi</b>	Premere per tornare alla sezione <b>Cronologia</b> .

### 6.1.3 Info bilancia

☰ **Navigazione:** ► **Menu bilancia** >  **Info bilancia**

La sezione **Info bilancia** mostra informazioni sulla specifica bilancia su:

- **Identificazione**
- **Hardware**
- **Software**
- **Manutenzione**

Pulsante	Nome	Descrizione
	<b>Contratto di licenza</b>	Premere per aprire il contratto di licenza.
	<b>Chiudi</b>	Premere per tornare a <b>Menu bilancia</b> .




### 6.1.4 Utenti

Nella sezione **Utenti** è possibile definire i diritti degli utenti e dei gruppi di utenti. Gli utenti possono essere assegnati a gruppi di utenti. Quando la gestione utenti è attiva, la finestra di dialogo di accesso si apre a ogni avvio del sistema.

Le impostazioni **Utenti** sono visibili solo quando la **Gestione degli utenti** è impostata su **Attivo**.

☰ **Navigazione:** ► **Menu bilancia** >  **Utenti**

La sezione **Gestione degli utenti** è suddivisa nelle seguenti sottosezioni:

-  **Generale:** impostazioni per tutti gli utenti
-  **Utenti:** impostazioni per i singoli utenti
-  **Gruppi:** impostazioni per gruppi di utenti

È possibile creare un numero illimitato di utenti. Un utente fa sempre parte di un gruppo di utenti e possiede le autorizzazioni del gruppo di cui fa parte. La definizione o modifica degli utenti che hanno accesso alle autorizzazioni può essere eseguita dagli utenti che possiedono gli idonei diritti di autorizzazione.

#### Vedi anche

 Attivazione della gestione utenti ► pagina 88

### 6.1.4.1 Generale

≡ Navigazione: ► Menu bilancia > 👤 Utenti > ⚙️ Generale

Parametro	Descrizione	Valori
Disconnessione automatica	Definisce se l'utente viene disconnesso automaticamente dopo un <b>Tempo di attesa</b> predefinito.	Attivo*   Inattivo
Tempo di attesa	Definisce dopo quanto tempo l'utente viene automaticamente disconnesso quando non vengono registrate attività sulla bilancia. Questa impostazione è disponibile solo se <b>Disconnessione automatica</b> è impostato su <b>Attivo</b> .	Numerico (15 minuti*   1–60 minuti)
Proposte utenti	Definisce se nella schermata di accesso comparirà un elenco di utenti. <b>Attivo</b> : Appare un elenco di tutti gli utenti, dal quale è possibile selezionare un <b>Nome utente</b> . <b>Inattivo</b> : L'utente deve digitare manualmente il proprio <b>Nome utente</b> al momento dell'accesso.	Attivo*   Inattivo
Reset della password	Definisce se la password può essere reimpostata dalla schermata di accesso. Se è impostata su <b>Non consentite</b> e la password viene persa, non è possibile richiedere una nuova password. La bilancia deve essere resettata e tutti i dati e le impostazioni andranno persi.	Consentite*   Non consentite

\* Impostazione di fabbrica

### 6.1.4.2 Utenti

≡ Navigazione: ► Menu bilancia > 👤 Utenti > 👤 Utenti

Parametro	Descrizione	Valori
Nome utente	Definisce un identificatore univoco per l'utente. Una volta definito il profilo utente, il valore del <b>Nome utente</b> viene fissato e non può più essere modificato.	Testo (1...22 caratteri)
Cognome	Definisce il cognome dell'utente.	Testo (0–22 caratteri)
Nome	Definisce il nome dell'utente.	Testo (0–22 caratteri)
Attivo	Attiva o disattiva l'utente corrente.	Attivo*   Inattivo
Gruppi assegnati	Assegna l'utente a gruppi di utenti.	Elenco di gruppi definiti
Lingua dell'utente	Definisce la lingua del profilo utente.	Lingue disponibili

\* Impostazione di fabbrica

È possibile creare un numero illimitato di utenti. Un utente fa sempre parte di un gruppo di utenti e possiede le autorizzazioni del gruppo di cui fa parte. La definizione o modifica degli utenti che hanno accesso alle autorizzazioni può essere eseguita dagli utenti che possiedono gli idonei diritti di autorizzazione.

### 6.1.4.3 Gruppi

≡ Navigazione: ► Menu bilancia > 👤 Utenti > 👤 Gruppi

#### i Nota

Quest'area è accessibile solo a utenti provvisti di diritti appropriati.

Parametro	Descrizione	Valori
Nome gruppo	Definisce il nome del gruppo.	Testo (1–22 caratteri)

## Autorizzazioni generali

Parametro	Descrizione	Valori
Blocca/sblocca bilancia	Definisce se il gruppo è autorizzato a bloccare o sbloccare la bilancia.	Attivo   Inattivo
Configura metodi	Definisce se il gruppo è autorizzato a: <ul style="list-style-type: none"> <li>• creare nuovi metodi</li> <li>• modificare metodi</li> <li>• eliminare metodi</li> <li>• bloccare o sbloccare metodi</li> <li>• importare o esportare metodi</li> </ul>	Attivo   Inattivo
Esegui comandi manutenzione	Definisce se il gruppo è autorizzato a: <ul style="list-style-type: none"> <li>• accedere alla funzione di assistenza</li> <li>• bloccare/sbloccare la bilancia</li> <li>• visualizzare lo stato di regolazione</li> <li>• generare file di supporto</li> </ul>	Attivo   Inattivo
Configura sistema	Definisce se il gruppo è autorizzato a: <ul style="list-style-type: none"> <li>• modificare le impostazioni di sistema</li> <li>• importare le impostazioni di sistema</li> <li>• configurare periferiche</li> <li>• eseguire aggiornamenti software</li> <li>• eseguire le impostazioni o il settaggio di fabbrica</li> </ul>	Attivo   Inattivo
Configura gestione utenti	Definisce se il gruppo è autorizzato a: <ul style="list-style-type: none"> <li>• stampare o esportare/importare le impostazioni di gestione utenti</li> <li>• modificare le impostazioni di gestione utenti</li> <li>• abilitare o disabilitare la gestione utenti</li> </ul>	Attivo   Inattivo
Annulla attività	Definisce se il gruppo è autorizzato ad annullare un'attività durante l'esecuzione di un metodo.	Attivo   Inattivo
Escludi/Sovrascrivi risultato	Definisce se il gruppo è autorizzato a escludere o a sovrascrivere risultati in <b>Elenco risultati</b> .	Attivo   Inattivo
Reimposta statistiche intervallo di tempo	Definisce se il gruppo è autorizzato a: <ul style="list-style-type: none"> <li>• ripristinare le statistiche dell'intervallo di tempo quando si utilizza il metodo <b>SQC</b>.</li> </ul>	Attivo   Inattivo

## Autorizzazioni per "Gestione qualità"

Parametro	Descrizione	Valori
Avvio regolazione esterna	Definisce se il gruppo è autorizzato a eseguire regolazioni esterne.	Attivo   Inattivo
Mostra cronologia modifiche	Definisce se il gruppo è autorizzato a visualizzare la <b>Cronologia modifiche</b> .	Attivo   Inattivo
Configura test di routine/GWP	Definisce se il gruppo è autorizzato a: <ul style="list-style-type: none"> <li>• configurare test di routine</li> <li>• importare o esportare test di routine</li> <li>• configurare e importare pesi di prova</li> <li>• configurare profili di tolleranza</li> <li>• attivare/disattivare la modalità di certificazione GWP</li> </ul>	Attivo   Inattivo
Avvio test di routine	Definisce se il gruppo è autorizzato a eseguire test di routine.	Attivo   Inattivo

Le impostazioni relative alla luminosità dello schermo e all'audio possono essere modificate da tutti gli utenti e tali modifiche vengono applicate a tutti gli utenti. Ogni utente può impostare una lingua specifica per l'interfaccia della bilancia senza influenzare le impostazioni degli altri utenti.

## 6.1.5 Impostazioni

Questa sezione descrive le impostazioni della bilancia che possono essere modificate per soddisfare requisiti specifici. Le impostazioni della bilancia si applicano all'intero sistema di pesata e a tutti gli utenti.

☰ **Percorso di navigazione:** ► **Menu bilancia** > ⚙️ **Impostazioni**

La sezione **Impostazioni** è suddivisa nelle seguenti sottosezioni:

- 🏠 **Bilancia**
- 🖨️ **Interfacce**
- 🖨️ **Dispos./Stamp.**
- ⚙️ **LabX/Servizi**

### 6.1.5.1 Bilancia

☰ **Percorso di navigazione:** ► **Menu bilancia** > ⚙️ **Impostazioni** > 🏠 **Bilancia**

La sezione **Bilancia** è suddivisa nelle seguenti sottosezioni:

- ⚖️ **Pesi/Qualità**
- 🌐 **Data/Ora/Lingua/Formato**
- 🔊 **Schermo/StatusLight/Audio**
- ⚙️ **Generale**

#### Pesi/Qualità

☰ **Navigazione:** ► **Menu bilancia** > ⚙️ **Impostazioni** > 🏠 **Bilancia** > ⚖️ **Pesi/Qualità**

Parametro	Descrizione	Valori
Avviso livellamento	Definisce l'azione quando la bilancia non è livellata Quando si seleziona <b>Livellamento forzato</b> e la bilancia non è livellata, non è possibile aggiungere alcun valore di pesata al <b>Elenco risultati</b> (pulsante verde disabilitato). Per le bilance omologate, questo valore è impostato su <b>Livellamento forzato</b> e non può essere modificato.	Inattivo   Livellamento opzionale*   Livellamento forzato
Profili di tolleranza	Un profilo di tolleranza memorizza tutte le impostazioni della bilancia necessarie per un determinato metodo di pesata. È possibile creare diversi profili di tolleranza per diversi metodi di pesata. Questa sezione contiene varie impostazioni descritte nella tabella <b>Profili di tolleranza</b> che segue.	
Uscita valore del peso automatica	Definisce se e in che modo ( <b>MT-SICS</b> e/o <b>HID</b> ) esportare i valori di pesata. Questa sezione contiene varie impostazioni descritte nella tabella <b>Uscita valore del peso automatica</b> che segue.	

Modalità GWP Approved	<p>Good Weighing Practice (GWP®) è un software sviluppato da METTLER TOLEDO per aiutare i clienti ad utilizzare i loro strumenti di pesata in modo sicuro ed efficiente. Include tutte le principali fasi del ciclo di vita dello strumento e offre chiare istruzioni sul modo di sceglierlo, regolarlo ed utilizzarlo.</p> <p>La modalità GWP Approved verifica che le condizioni riportate di seguito siano soddisfatte:</p> <ul style="list-style-type: none"> <li>• Utilizzo di un profilo di tolleranza adeguato.</li> <li>• La regolazione interna è avvenuta correttamente.</li> <li>• I test necessari sono stati completati correttamente.</li> <li>• Livellamento eseguito correttamente.</li> <li>• Nessuna violazione MinWeigh.</li> </ul> <p>Se tutte le condizioni sono soddisfatte, la bilancia aggiungerà la sigla GWP Approved ad ogni risultato di pesata.</p> <p>La <b>Modalità GWP Approved</b> può essere abilitata esclusivamente da un tecnico dell'assistenza METTLER TOLEDO.</p>	Attivo   Inattivo*
Cronologia modifiche	<p>La cronologia modifiche viene utilizzata per registrare le modifiche apportate alle impostazioni di sistema, alla gestione utenti e ai metodi, nonché per registrare altre impostazioni e configurazioni. Vengono memorizzate le seguenti informazioni:</p> <ul style="list-style-type: none"> <li>• ID utente e marcatura temporale</li> <li>• Identificativo oggetto</li> <li>• Valori vecchi e nuovi degli attributi</li> </ul> <p>È possibile memorizzare fino a un massimo di 5.000 voci nella cronologia delle modifiche.</p> <p>Per maggiori informazioni, vedere [Modifiche ► pagina 98].</p>	Attivo   Inattivo*
Promemoria ritaratura	Definisce se ricordare all'utente l'imminente data di scadenza della taratura.	Attivo*   Inattivo
Giorni di anticipo	Definisce il numero di giorni prima della data prevista per la visualizzazione del promemoria di ritaratura. Questa impostazione è disponibile solo se <b>Promemoria ritaratura</b> è impostato su <b>Attivo</b> .	Numerico (30 giorni*   0-400 giorni)
Azione a scad. tarat.	Definisce l'azione che si verificherà alla scadenza della taratura. <b>Bloccare</b> : la bilancia viene bloccata. In questo caso, non è più possibile usare la bilancia finché un utente non la sblocca. Se <b>Gestione degli utenti</b> è <b>Attivo</b> , solo gli utenti con i diritti appropriati possono sbloccare la bilancia.	Nessuno*   Bloccare
Giorni prima del blocco	Definisce il numero di giorni prima che il promemoria informi dell'imminente data di scadenza.	Numerico (30 giorni*   0-400 giorni)
Promemoria ritarat. peso	Definisce se ricordare all'utente l'imminente data di scadenza della taratura dei pesi campione.	Attivo   Inattivo*
Giorni di anticipo	Definisce il numero di giorni prima della data prevista per la visualizzazione del promemoria di ritaratura. Questa impostazione è disponibile solo se <b>Promemoria ritarat. peso</b> è impostato su <b>Attivo</b> .	Numerico (30 giorni*   0-400 giorni)
Avviso assistenza tecnica	Definisce se ricordare all'utente l'imminente data prevista di manutenzione.	Attivo   Inattivo*

Giorni di anticipo	Definisce il numero di giorni prima della data prevista per la visualizzazione del promemoria di manutenzione. Questa impostazione è disponibile solo se <b>Avviso assistenza tecnica</b> è impostato su <b>Attivo</b> .	Numerico (30 giorni*   0-400 giorni)
--------------------	---	--------------------------------------

\* Impostazione di fabbrica

## Profili di tolleranza

Le impostazioni relative alle prestazioni di pesata e ai dati di taratura della bilancia possono essere memorizzate in un profilo di tolleranza.

Per maggiori informazioni sulla creazione di profili di tolleranza, consultare [Profili di tolleranza ► pagina 90]

Parametro	Descrizione	Valori
Nome	Definisce il nome del profilo.	Testo (0–22 caratteri)
Indicatore	Definisce il colore dell'icona di indicazione del profilo di tolleranza. L'icona comparirà sopra l'unità di misura del valore di pesata. Quando si seleziona un colore, è possibile aggiungere una descrizione di max. 3 caratteri.	Nessuno*   Neutro   Bianco   Giallo   Rosso   Blu   Verde   Nero
Testo indicatore	Definisce il testo dell'icona di indicazione.	Testo (0–3 caratteri)
Certif. di taratura	Seleziona un certificato di taratura da una lista di certificati disponibile sulla bilancia. I nuovi certificati possono essere creati solo da un tecnico dell'assistenza sulla base di una taratura eseguita sulla bilancia.	Certif. di taratura   Nessuno*
Ambiente	Definisce le condizioni ambientali della bilancia. <b>Molto stabile:</b> per un ambiente esente da correnti d'aria e vibrazioni. <b>Stabile:</b> per un ambiente generalmente privo di correnti d'aria e vibrazioni. <b>Standard:</b> per un ambiente di lavoro standard soggetto a variazioni moderate delle condizioni ambientali. <b>Instabile:</b> per un ambiente le cui condizioni variano periodicamente. <b>Molto instabile:</b> per un ambiente le cui condizioni variano costantemente.	Molto stabile   Stabile   Standard*   Instabile   Molto instabile
Modalità da pesare	Definisce le impostazioni dei filtri della bilancia. <b>Universale:</b> Per tutte le applicazioni standard di pesata. <b>Mod. sensore:</b> A seconda dell'impostazione delle condizioni ambientali, questa impostazione permette di ottimizzare la stabilità del valore di pesata tramite filtri con diversi livelli di intensità. Il filtro si comporta in modo lineare nel tempo (non adattivo) ed è indicato per l'elaborazione costante dei valori misurati. <b>Dinamico:</b> la funzione di pesata dinamica determina il peso di un campione in movimento.	Universale*   Mod. sensore   Dinamico
Emissione valore	Definisce la velocità di stabilizzazione e di disponibilità per il rilevamento del valore misurato dalla bilancia. <b>Molto veloce:</b> consigliato se si vogliono ottenere risultati veloci e la ripetibilità non ha grande importanza. <b>Molto affidabile:</b> assicura un'ottima ripetibilità dei risultati misurati, ma richiede un tempo di stabilizzazione maggiore. È possibile scegliere anche alcune impostazioni intermedie.	Molto veloce   Veloce   Veloce e affidabile*   Affidabile   Molto affidabile

Risoluz. display	<p>Determina la risoluzione <b>d</b> del display della bilancia.</p> <p><b>1d</b>: indica la risoluzione massima</p> <p><b>2d</b>: risoluzione inferiore di 2 volte</p> <p><b>5d</b>: risoluzione inferiore di 5 volte</p> <p><b>10d</b>: risoluzione inferiore di 10 volte</p> <p><b>100d</b>: risoluzione inferiore di 100 volte</p> <p><b>1000d</b>: risoluzione inferiore di 1.000 volte</p> <p>Per le bilance omologate, i valori disponibili per questa impostazione dipendono dal modello di bilancia.</p>	1d*   2d   5d   10d   100d   1000d
Compensazione della deriva dello zero	<p>La funzione <b>Compensazione della deriva dello zero</b> corregge in modo continuo le deviazioni dallo zero che possono verificarsi, per esempio, a causa di piccoli residui di sporczia sul piatto di pesata.</p> <p>Per le bilance omologate, i valori disponibili per questa impostazione dipendono dal modello di bilancia.</p>	Attivo*   Inattivo
Unità consentite	Definisce le unità di misura ammesse in questo profilo di tolleranza.	I valori disponibili sono specifici a seconda del modello.

\* Impostazione di fabbrica

### Uscita valore del peso automatica

La bilancia può essere collegata a un computer tramite un cavo USB. I risultati di pesata possono quindi essere trasferiti direttamente all'applicazione finale, per es. Microsoft Excel.

Parametro	Descrizione	Valori
Modalità di uscita	<p>Definisce quali valori di pesata verranno trasferiti tramite l'interfaccia di comunicazione (ad esempio USB, Ethernet).</p> <p><b>Risultati</b>: i valori di pesata vengono trasferiti solo quando vengono aggiunti a <b>Elenco risultati</b>.</p> <p><b>Continuous</b>: i valori di pesata vengono trasferiti in modo continuo tramite l'interfaccia definita in <b>LabX/Servizi &gt; MT-SICS</b>.</p> <p>Sono disponibili campi aggiuntivi, a seconda dell'opzione scelta.</p>	Risultati*   Continuous
Nominale	<p>Definisce la modalità di trasferimento dei valori di pesata.</p> <p><b>HID</b> (dispositivo di interazione umana): trasferisce semplici sequenze di caratteri (ad es. valori di peso) a un computer desktop senza installare driver aggiuntivi (paragonabile a una tastiera). È possibile configurare il formato del valore di pesata trasferito.</p> <p><b>MT-SICS</b>: I dati vengono trasferiti in formato MT-SICS (Standard Interface Command Set METTLER TOLEDO), che ha un funzionamento bidirezionale, ovvero generalmente la bilancia invia le conferme all'host e riceve i comandi. È disponibile un manuale di riferimento specifico per il protocollo MT-SICS.</p> <p><b>HID / MT-SICS</b>: I dati vengono trasferiti in formato HID e MT-SICS in parallelo.</p> <p><b>MT-SICS config.</b>: I dati vengono trasferiti in un formato MT-SICS definito dall'utente.</p> <p>Questa impostazione è disponibile solo se <b>Modalità di uscita</b> è impostato su <b>Risultati</b>.</p>	HID*   HID / MT-SICS   MT-SICS   MT-SICS config.

ID 1 risultato ID 2 risultato	<p>Definisce se i campi <b>ID 1 risultato</b> e <b>ID 2 risultato</b> sono inclusi rispettivamente nell'output.</p> <p>I caratteri supportati sono:</p> <ul style="list-style-type: none"> <li>• numeri: 0 – 9</li> <li>• lettere: a – z e A – Z</li> <li>• caratteri speciali: spazio, punto, virgola, punto e virgola, più, meno</li> </ul> <p>I caratteri non supportati saranno sostituiti da uno spazio.</p> <p>Questa impostazione è disponibile solo se <b>Modalità di uscita</b> è impostato su <b>Risultati</b>.</p>	Attivo   Inattivo*
Data	<p>Definisce se il campo <b>Data</b> è incluso nell'output.</p> <p>Il formato della data è <b>AAAA-MM-GG</b>.</p> <p>Questa impostazione è disponibile solo se <b>Modalità di uscita</b> è impostato su <b>Risultati</b>.</p>	Attivo   Inattivo*
Ora	<p>Definisce se il campo <b>Ora</b> è incluso nell'output.</p> <p>Il formato dell'ora è <b>hh-mm-ss</b>.</p> <p>Questa impostazione è disponibile solo se <b>Modalità di uscita</b> è impostato su <b>Risultati</b>.</p>	Attivo   Inattivo*
Indicatore netto	<p>Nel formato di stampa standard, i pesi netti non vengono contrassegnati in modo specifico. Se si desidera far precedere i valori di peso netto da una N, è possibile attivare questa funzione. Il simbolo del peso netto viene allineato a sinistra nel campo.</p> <p>Questa impostazione è disponibile solo se <b>Modalità di uscita</b> è impostato su <b>Risultati</b>.</p>	Attivo   Inattivo*
Lungh. campo indic. netto	<p>Definisce la lunghezza del campo dell'indicatore Netto.</p> <p>Questa impostazione è disponibile solo se la <b>Modalità di uscita</b> è impostata su <b>Risultati</b> e l'<b>Indicatore netto</b> è impostato su <b>Attivo</b>.</p>	Numerico (2* 1-2)
Lunghezza campo peso	<p>Definisce il numero di digit che saranno trasferiti in una applicazione su computer, ad esempio, in una cella di un file Excel.</p> <p>Questa impostazione è disponibile solo se <b>Modalità di uscita</b> è impostato su <b>Risultati</b>.</p>	Numerico (1* 0-20)
Firma	<p>Definisce se il risultato di pesata viene visualizzato con un segno algebrico.</p> <p><b>Per tutti i valori:</b> Ogni risultato di pesata è preceduto dal segno più o meno.</p> <p><b>Per i valori negativi:</b> Solo i valori negativi sono preceduti dal segno meno. I valori positivi vengono trasmessi senza segno algebrico.</p> <p>Questa impostazione è disponibile solo se <b>Modalità di uscita</b> è impostato su <b>Risultati</b>.</p>	Per tutti i valori   Per i valori negativi*
Posizione di firma	<p>Definisce se il segno algebrico viene posizionato al primo posto nel campo peso oppure direttamente davanti alle cifre del peso.</p> <p>Questa impostazione è disponibile solo se <b>Modalità di uscita</b> è impostato su <b>Risultati</b>.</p>	A sx del campo peso   A sx del val. peso*
Delimitatore decim.	<p>Definisce il carattere utilizzato per separare la parte intera e la parte decimale di un valore numerico.</p> <p>Questa impostazione è disponibile solo se <b>Modalità di uscita</b> è impostato su <b>Risultati</b>.</p>	,   .*



Unità	Definisce se un'unità di pesata viene visualizzata nel campo di pesata. Questa impostazione è disponibile solo se <b>Modalità di uscita</b> è impostato su <b>Risultati</b> .	Attivo*   Inattivo
Lung. campo unità	Definisce la lunghezza del campo dell'unità di pesata. Questa impostazione è disponibile solo se la <b>Modalità di uscita</b> è impostata su <b>Risultati</b> e l' <b>Unità</b> è impostato su <b>Attivo</b> .	Numerico (1* 1-6)
Delimitatore campo	Definisce un carattere o una sequenza di caratteri con cui separare i campi di dati. Questa impostazione è disponibile solo se <b>Modalità di uscita</b> è impostato su <b>Risultati</b> .	Nessuno   Spazio*   TAB   ,   ;
Carattere fine riga	Definisce un carattere o una sequenza di caratteri con cui segnalare la fine di una riga. Questa impostazione è disponibile solo se <b>Modalità di uscita</b> è impostato su <b>Risultati</b> .	CRLF   CR   LF   TAB   Nessuno   Enter*
Aggiornamenti/sec.	Definisce la velocità di trasferimento dei dati. Questa impostazione è disponibile solo se <b>Modalità di uscita</b> è impostato su <b>Continuous</b> .	2   5   6*   10
Formato	Definisce il formato dei dati da inviare. Questa impostazione è disponibile solo se <b>Modalità di uscita</b> è impostato su <b>Continuous</b> .	MT-SICS*   PM   AT/MT

\* Impostazione di fabbrica

### Data/Ora/Lingua/Formato

≡ Navigazione: ► Menu bilancia > ⚙ Impostazioni > 🏠 Bilancia > 🌐 Data/Ora/Lingua/Formato

Parametro	Descrizione	Valori
Data	Definisce la data corrente.	Data
Ora	Definisce l'ora corrente. Utilizzare i tasti più/meno per definire l'ora.	Ora
Lingua	Definisce la lingua di navigazione nelle interfacce.	English   Deutsch   Français   日本語   中文   Español   Italiano   Русский   Português   Polski   Magyar   Čeština
Fuso orario	Seleziona un fuso orario. Quando il fuso orario è impostato, la bilancia passa automaticamente dall'ora legale e quella solare e viceversa.	Consultare l'elenco sullo schermo
Formato data	Seleziona il formato della data.	G.MMM.AAAA*   MMM G AAAA   GG.MM.AAAA   MM/GG/AAAA   AAAA-MM-GG   AAAA/MM/GG   AAAA年M月G日
Formato ora	Seleziona il formato dell'ora	24:MM*   12:MM   24.MM   12.MM
Layout di tastiera	Definisce la lingua del layout della tastiera.	Inglese   Tedesco   Francese   Spagnolo   Giapponese   Cinese semplificato   Russo   Ceco   Polacco   Ungherese

Valori predefiniti del sistema	Definisce le impostazioni predefinite applicate ai nuovi utenti creati. Questa impostazione è disponibile solo se <b>Gestione degli utenti</b> è impostato su <b>Attivo</b> .	
--------------------------------	--	--

\* Impostazione di fabbrica

## Schermo/StatusLight/Audio

≡ Navigazione: ► Menu bilancia > ⚙ Impostazioni > 🗄 Bilancia > 📢 Schermo/StatusLight/Audio


Parametro	Descrizione	Valori
Luminosità dello schermo	Definisce la luminosità del display.	20 %   40 %   60 %   80 %*   100 %
Volume audio	Definisce il volume dei suoni del terminale.	Inattivo   20 %   40 %   60 %*   80 %   100 %
Suono per pressione tasti	Definisce se viene prodotto un suono alla pressione di un tasto.	Attivo*   Inattivo
Suono per info	Definisce se viene prodotto un suono alla comparsa di un'informazione sullo schermo.	Attivo*   Inattivo
Suono per avviso	Definisce se viene prodotto un suono alla comparsa di un'avvertenza sullo schermo.	Attivo*   Inattivo
Suono in caso di errore	Definisce se viene prodotto un suono in caso di errore.	Attivo*   Inattivo
StatusLight	Attiva/disattiva lo <b>StatusLight</b> . <b>Attiva (senza luce verde)</b> : Viene monitorato lo stato corrente della bilancia, le spie rosse/gialle si accendono all'occorrenza, ma la spia verde rimane spenta. <ul style="list-style-type: none"> <li>• <b>StatusLight</b> è rosso: Errore. La bilancia non deve essere utilizzata finché l'errore non viene corretto.</li> <li>• <b>StatusLight</b> è giallo: Avvertenza. Ad esempio, il responsabile dei test ha avviato un test sulla bilancia o si sta utilizzando la bilancia tra la data del promemoria di taratura e la data programmata per la successiva taratura. La bilancia può essere comunque utilizzata.</li> <li>• <b>StatusLight</b> è verde o spento: Ok. Non sono stati rilevati problemi e la bilancia è pronta per l'uso.</li> </ul>	Attivo*   Attiva (senza luce verde)   Inattivo
Luminosità StatusLight	Definisce la luminosità del <b>StatusLight</b> attivato. Questa impostazione è disponibile solo se <b>StatusLight</b> è impostata su <b>Attivo</b> o <b>Attiva (senza luce verde)</b> .	20 %   40 %   60 %*   80 %   100 %

\* Impostazione di fabbrica

## Generale

≡ Percorso di navigazione: ► Menu bilancia > ⚙ Impostazioni > 🗄 Bilancia > ⚙ Generale

Parametro	Descrizione	Valori
ID bilancia	Definisce l'ID della bilancia. Questo dato può essere utilizzato per comunicare con la bilancia tramite una rete. Non sono ammessi spazi o caratteri speciali.	Testo (0–22 caratteri)

Standby	Definisce se la bilancia entra automaticamente in modalità standby se non viene utilizzata per un <b>Tempo di attesa</b> predefinito. Se la <b>Gestione degli utenti</b> è attiva, l'utente sarà disconnesso automaticamente quando la bilancia passa in modalità standby. È sempre possibile attivare manualmente la modalità standby premendo  .	Attivo*   Inattivo
Tempo di attesa	Definisce dopo quanto tempo la bilancia passa automaticamente in modalità standby quando non viene utilizzata. Questa impostazione è disponibile solo se <b>Standby</b> è impostato su <b>Attivo</b> .	Numerico (10 minuti*   0-60 minuti)
Aggiornamento software all'avvio del sistema	Con questa opzione attivata, l'aggiornamento software può essere eseguito da un dispositivo di archiviazione USB all'avvio.	Attivo*   Inattivo
Directory di esportazione automatica	Definisce la directory di destinazione per l'esportazione automatica. La possibilità di esportare in <b>File server</b> è disponibile solo se <b>File server</b> è configurato (vedere [LabX/Servizi ▶ pagina 112]).	Disp. archiviaz. USB*   File server
Gestione degli utenti	Attiva/disattiva la <b>Gestione degli utenti</b> .	Attivo   Inattivo*

\* Impostazione di fabbrica

### 6.1.5.2 Mod./Dosaggio

☰ Percorso di navigazione: ▶ Menu bilancia > ⚙ Impostazioni > 📄 Mod./Dosaggio

#### Modulo di dosaggio/Testa di dosaggio

Parametro	Descrizione	Valori
Etichetta testa dos	Definisce il modello dell'etichetta della testa di dosaggio, ovvero quali dati sono inclusi nell'etichetta e in quale formato. Questa sezione contiene varie impostazioni descritte nella tabella <b>Etichetta testa dos</b> che segue.	

#### Etichetta testa dos

Parametro	Descrizione	Valori
Copie	Definisce quante copie dell'etichetta verranno stampate.	Numerico
Modello usato	Seleziona il modello di etichetta.	Le etichette disponibili sono riportate di seguito.

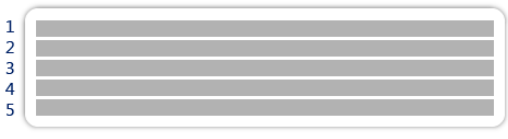
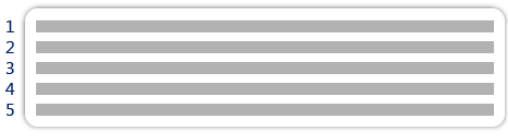
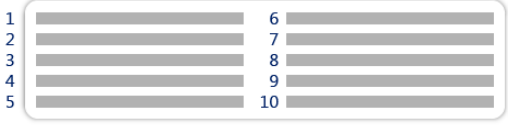





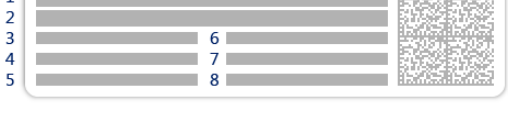
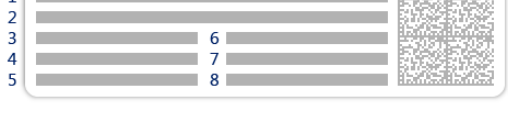
#### Impostazioni campo

È possibile definire individualmente il contenuto di ciascun campo dell'etichetta.

Parametro	Descrizione	Valori
Campo etichetta 1	Definisce quali informazioni compaiono in ogni campo dell'etichetta. Il numero di campi dell'etichetta dipende dal modello selezionato.	Le voci disponibili dipendono dalle impostazioni del metodo.

## Etichette disponibili

È possibile selezionare i seguenti layout di etichetta:

 <p>1 2 3 4 5</p> <p>5 campi grandi</p>	 <p>1 2 3 4 5</p> <p>5 campi piccoli</p>
 <p>1 2 3 4 5</p> <p>10 campi piccoli</p>	 <p>1 2 3</p> <p>codice a barre 1D con 3 campi grandi</p>
 <p>1 2 3</p> <p>codice a barre 1D con 3 campi piccoli</p>	 <p>1 2 3</p> <p>4 5 6</p> <p>codice a barre 1D con 6 campi piccoli</p>
 <p>1 2 3 4 5</p> <p>codice a barre 2D con 5 campi grandi</p>	 <p>1 2 3 4 5</p> <p>codice a barre 2D con 5 campi piccoli</p>
 <p>1 2 3 4 5</p> <p>6 7 8</p> <p>codice a barre 2D con 2 campi grandi e 6 campi piccoli</p>	 <p>1 2 3 4 5</p> <p>6 7 8</p> <p>codice a barre 2D con 8 campi piccoli</p>

### 6.1.5.3 Interfacce

☰ **Navigazione:** ► **Menu bilancia** > ⚙️ **Impostazioni** > 📡 **Interfacce**

La sezione **Interfacce** comprende le seguenti sottosezioni:

- 🌐 **Ethernet**
- 📶 **Bluetooth**

#### Ethernet

L'interfaccia **Ethernet** permette di collegare la bilancia a una rete per:

- memorizzare i risultati di pesata in una cartella condivisa nel formato di file XML
- comunicare a distanza con la bilancia utilizzando il protocollo di comunicazione MT-SICS o LabX

☰ **Navigazione:** ► **Menu bilancia** > ⚙️ **Impostazioni** > 📡 **Interfacce** > 🌐 **Ethernet**

Parametro	Descrizione	Valori
Nome host	Definisce il nome Host della bilancia.	Testo (1–22 caratteri)

MAC address	Informazioni sul MAC address (Media Access Control) utilizzato per identificare univocamente la bilancia nella rete.	
Configurazione di rete	<b>DHCP:</b> Le impostazioni della connessione Ethernet saranno impostate automaticamente. <b>Manuale:</b> Le impostazioni della connessione Ethernet devono essere impostate manualmente dall'utente.	DHCP*   Manuale
Indirizzo IP	Se non si ottiene automaticamente l'indirizzo IP, è possibile inserirlo qui.	000.000.000.000-255.255.255.255
Subnet mask	Definisce la subnet mask utilizzata dal protocollo TCP/IP per stabilire se un host si trova sulla subnet locale o su una rete remota.	000.000.000.000-255.255.255
Server DNS (principale)	Definisce l'indirizzo del server primario DNS (Domain Name Server).	000.000.000.000-255.255.255
Server DNS (secondario)	Definisce l'indirizzo del server secondario DNS.	000.000.000.000-255.255.255
Gateway predefinito	Definisce l'indirizzo del gateway predefinito che collega la sottorete dell'host ad altre reti.	000.000.000.000-255.255.255

\* Impostazione di fabbrica

## Bluetooth

≡ Navigazione: ► Menu bilancia > ⚙ Impostazioni > 📶 Interfacce > » Bluetooth

### Identificazione Bluetooth

Parametro	Descrizione	Valori
Attivazione	Con l'opzione <b>Bluetooth</b> è possibile comunicare con una stampante tramite Bluetooth.	Inattivo*   Attivo

\* Impostazione di fabbrica

## 6.1.5.4 Dispos./Stamp.

≡ Navigazione: ► Menu bilancia > ⚙ Impostazioni > 🖨 Dispos./Stamp.

Questa sezione è suddivisa nelle seguenti sottosezioni:

- 🖨 Stampante
- 📷 Lettore cod. a barre
- 📡 Lettore RFID
- 🌀 ErgoSens
- 🦶 Interr. a pedale

### Stampante

≡ Percorso di navigazione: ► Menu bilancia > ⚙ Impostazioni > 🖨 Dispos./Stamp. > 🖨 Stampante

### Impos. stampante

Parametro	Descrizione	Valori
Categoria stampante	Definisce il tipo di stampante. <b>Stampante a nastro:</b> per stampare i risultati di pesata su nastro di carta <b>Stampante etic.:</b> per stampare i risultati di pesata su etichette	Stampante a nastro   Stampante etic.*
Dispositivo	Consente di attivare o disattivare il dispositivo.	Attivato*   Disattivata

Fine riga	Definisce il carattere di fine riga per la stampa. I valori qui impostati devono corrispondere alle impostazioni della stampante. Questa impostazione è disponibile solo per le stampanti a nastro .	<CR> <LF>*   <CR>   <LF>
Set di caratteri	Definisce il codice a caratteri specifico della comunicazione. I valori qui impostati devono corrispondere alle impostazioni della stampante. Questa impostazione è disponibile solo per le stampanti a nastro .	ANSI/WIN   IBM/DOS   UTF8*

\* Impostazione di fabbrica

### Lettores cod. a barre

≡ **Navigazione:** ▶ **Menu bilancia** > ⚙ **Impostazioni** > 🖨 **Dispos./Stamp.** > 📄 **Lettores cod. a barre**

Una volta collegato a una porta USB della bilancia, il dispositivo viene riconosciuto automaticamente. Le impostazioni possono essere consultate qui.

### Lettores RFID

≡ **Percorso di navigazione:** ▶ **Menu bilancia** > ⚙ **Impostazioni** > 🖨 **Dispos./Stamp.** > 📄 **Lettores RFID**

Una volta collegato a una porta USB della bilancia, il dispositivo viene riconosciuto automaticamente. Le impostazioni possono essere consultate qui.

### ErgoSens

≡ **Navigazione:** ▶ **Menu bilancia** > ⚙ **Impostazioni** > 🖨 **Dispos./Stamp.** > 🎧 **ErgoSens**

Parametro	Descrizione	Valori
Funzione	Definisce quale funzione deve essere eseguita quando si aziona il dispositivo.	Nessuno*   Zero   Tara   Aggiungi risultato

\* Impostazione di fabbrica

### Interr. a pedale

≡ **Navigazione:** ▶ **Menu bilancia** > ⚙ **Impostazioni** > 🖨 **Dispos./Stamp.** > 🦶 **Interr. a pedale**

Parametro	Descrizione	Valori
Funzione	Definisce quale funzione deve essere eseguita quando si aziona il dispositivo.	Nessuno*   Zero   Tara   Aggiungi risultato

\* Impostazione di fabbrica

### Vedi anche

- 🔗 Stampante ▶ pagina 73
- 🔗 Lettores di codici a barre ▶ pagina 77
- 🔗 Lettores RFID ▶ pagina 78
- 🔗 Interruttore a pedale ed ErgoSens ▶ pagina 80

## 6.1.5.5 LabX/Servizi

Sono disponibili diversi servizi per comunicare con la bilancia: **Servizio LabX**, **Manutenzione MT-SICS** o **Web service**. Notare che è possibile abilitare un solo servizio alla volta.

Per consentire la comunicazione tra LabX e gli strumenti, le impostazioni sugli strumenti devono corrispondere alle impostazioni in LabX. LabX sincronizza la data e l'ora sugli strumenti con il server LabX ogni volta che viene effettuata una connessione e ogni volta che viene avviata un'attività. Quando si collega uno strumento, la lingua dell'interfaccia utente sullo strumento collegato viene commutata nella lingua impostata su LabX.

☰ Percorso di navigazione: ► Menu bilancia > ⚙ Impostazioni > 🏠 LabX/Servizi

Parametro	Descrizione	Valori
Servizio LabX	<p><b>Inattivo:</b> non verrà stabilita alcuna connessione a LabX.</p> <p><b>Rete:</b> all'avvio verrà stabilita una connessione di rete a LabX. È necessario specificare la <b>Porta</b>.</p> <p><b>USB:</b> all'avvio verrà stabilita una connessione USB a LabX.</p>	Inattivo*   Rete   USB
Manutenzione MT-SICS	<p><b>Inattivo:</b> non verrà aperta nessuna porta MT-SICS.</p> <p><b>Rete:</b> all'avvio verrà aperta una porta di rete MT-SICS. È necessario specificare la <b>Porta</b>.</p> <p><b>USB:</b> all'avvio verrà aperta una porta USB MT-SICS.</p>	Inattivo*   Rete   USB
Web service	<p>Se impostato su <b>Attivo</b>, all'avvio verrà aperta una porta di rete. Utilizzare il menu <b>Config. servizio web</b> per configurare il servizio.</p> <p>La documentazione completa del <b>Web service</b> è disponibile online all'indirizzo  <a href="http://www.mt.com/labweighing-software-download">► www.mt.com/labweighing-software-download</a>.</p>	Inattivo*   Attivo
File server	<p>Consente di definire un file server per l'importazione/esportazione dei dati.</p> <p>Se impostato su <b>Attivo</b>, usare il menu <b>Config. file server</b> per configurare il server.</p>	Attivo   Inattivo*

\* Impostazione di fabbrica


#### Vedi anche

- 🔗 Servizio LabX ► pagina 81
- 🔗 Manutenzione MT-SICS ► pagina 82
- 🔗 Web service ► pagina 83
- 🔗 Gestione dei dati ► pagina 84

### 6.1.5.6 Stampa delle impostazioni

☰ Percorso di navigazione: ► Menu bilancia > ⚙ Impostazioni

Una volta configurate tutte le impostazioni della bilancia è possibile stampare l'elenco completo per archiviare le informazioni.

- Per stampare le impostazioni della bilancia, premere  **Stampa imp.**.
  - ➔ Vengono stampate le impostazioni complete della bilancia.

### 6.1.6 Manutenzione





☰ Navigazione: ► Menu bilancia > 🏠 Manutenzione

L'opzione **Manutenzione** compare soltanto se l'utente dispone dei diritti utente validi.

La sezione **Manutenzione** è suddivisa nelle seguenti sottosezioni:








-  **Importa/Esporta**
-  **Formattare RFID**
-  **Aggiornamento del software**
-  **Reset**
-  **Menu Service.**

## Vedi anche

-  Gestione dei dati ▶ pagina 84
-  Lettore RFID ▶ pagina 78
-  Aggiornamento del software ▶ pagina 191
-  Reimpostare la bilancia ▶ pagina 92

### 6.1.6.1 Menu Service.

☰ Percorso di navigazione: ▶ Menu bilancia >  Manutenzione >  Menu Service.

Icona	Nome	Descrizione
  	<b>Errori dispositivo</b>	Premere per visualizzare il codice di un errore. Questo codice di errore può essere utile nella comunicazione con METTLER TOLEDO durante la risoluzione dei problemi del dispositivo. L'icona dipende dalla gravità dell'errore: errore critico, avviso o informazione.  Le icone degli errori del dispositivo vengono visualizzate solo quando sul dispositivo è in corso un errore con un codice di errore.
	<b>Mostra stato regolazione</b>	Premere per aprire le informazioni su: <ul style="list-style-type: none"><li>• <b>Prescaler</b></li><li>• <b>Compensazione temperatura</b></li><li>• <b>Linearizzazione (produzione)</b></li><li>• <b>Normale taratura</b></li><li>• <b>Taratura (produzione)</b></li><li>• <b>Linearizzazione utente</b></li><li>• <b>Taratura utente</b></li></ul>
	<b>Salva file di supporto</b>	Premere per salvare i file di supporto (tutte le informazioni relative a un errore) su un dispositivo di archiviazione USB per inviarli a un esperto METTLER TOLEDO.
	<b>Importare configurazione</b>	METTLER TOLEDO può fornire un file di configurazione registro per consentire una raccolta più completa delle impostazioni della bilancia da archiviare nel file di supporto. Ciò viene utilizzato esclusivamente per la risoluzione dei problemi.  Premere per importare la configurazione del registro da un dispositivo di archiviazione USB in modo che l'elenco avanzato delle impostazioni possa essere esportato e inviato a un esperto METTLER TOLEDO.
	<b>Esegui lo zero iniziale</b>	Premere per l'azzeramento iniziale della bilancia. Ciò può essere utile quando si utilizzano accessori il cui peso supera l'intervallo di azzeramento della bilancia, ad esempio un kit densità.  Questa funzione è disponibile solo sulle bilance omologate.

## 6.2 Impostazioni dei metodi di pesata

### 6.2.1 Impostazioni: metodo "Pesata generica"

In questa sezione sono descritte le impostazioni dei metodi **Pesata generica** e **Pesata generica (dettagliata)**. Le impostazioni possono essere modificate per un metodo appena creato o per un metodo già esistente.



✎ Modifica metodo - la mia pesata generica

Generale	Tipo di metodo	Pesata generica
Formato ID	Nome metodo	la mia pesata generica
Pesata	Commento	<i>Immetti qui</i>
Articolo da pesare		
Automazione	Blocca metodo	<input type="checkbox"/>
Stampa/Esporta		

← Chiudi
✓ Salva

Le impostazioni del metodo **Pesata generica** sono raggruppate come segue:

- **Generale**
- **Formato ID**
- **Pesata**
- **Articolo da pesare**, disponibile solo per il metodo **Pesata generica**
- **Art. da pesare**, disponibile solo per il metodo **Pesata generica (dettagliata)**
- **Automazione**
- **Stampa/Esporta**

**Vedi anche**

- [🔗 Creazione di un metodo "Pesata generica" ▶ pagina 49](#)
- [🔗 Modificare un metodo ▶ pagina 62](#)

### 6.2.1.1 Generale

Il **Tipo di metodo** è definito nella procedura guidata durante la creazione del metodo e non può essere modificato.

Parametro	Descrizione	Valori
Nome metodo	Definisce il nome del metodo.	Testo (1–22 caratteri)
Commento	È possibile descrivere il metodo con un commento.	Testo (0–128 caratteri)
Blocca metodo	Blocca il metodo per evitare ulteriori modifiche.	Attivo   Inattivo*

\* Impostazione di fabbrica

### 6.2.1.2 Formato ID

**ID attività**

Parametro	Descrizione	Valori
Numero di ID attività	Definisce il numero identificativo dell'attività. Se il <b>Numero di ID attività</b> è superiore a 0, sono disponibili le impostazioni <b>ID attività</b> , <b>Descrizione attività</b> e <b>Prefisso/Valore predefinito</b> per ogni singolo identificativo dell'attività.	0   1*   2   3

ID 1 attività	Definisce il tipo di denominazione dell'identificazione dell'attività. <b>Manuale con valori pred.:</b> Il valore dell'identificazione dell'attività può essere immesso manualmente al momento dell'esecuzione del metodo. <b>Data e ora in automatico:</b> Il sistema fornisce un valore creato a partire da un prefisso a cui sono aggiunti la data e l'ora attuali.	Manuale con valori pred.*   Data e ora in automatico
Descrizione attività	Permette di definire un'etichetta per ogni campo identificativo dell'attività.	Testo (0–32 caratteri)
Valore predefinito	Definisce un valore predefinito per l'identificazione dell'attività. Il valore di identificazione dell'attività può essere modificato manualmente durante l'esecuzione del metodo. Questa impostazione è disponibile solo quando l' <b>ID attività</b> corrispondente è impostato su <b>Manuale con valori pred.</b>	Testo (0–32 caratteri)
Prefisso	Definisce un prefisso per l'identificativo dell'attività. Questa impostazione è disponibile solo se l' <b>ID attività</b> corrispondente è impostato su <b>Data e ora in automatico</b> .	Testo (0–32 caratteri)

\* Impostazione di fabbrica

### ID risultato

Parametro	Descrizione	Valori
Numero di ID risultato	Definisce il numero di identificativi del risultato. Se il <b>Numero di ID risultato</b> è superiore a 0, sono disponibili le impostazioni <b>ID risultato</b> , <b>Descr. risultato</b> e <b>Prefisso/Valore predefinito</b> per ogni singolo identificativo risultante.	0   1*   2   3
ID 1 risultato	Definisce il tipo di denominazione dell'identificativo del risultato. <b>Manuale con valori pred.:</b> Il valore dell'identificativo del risultato può essere immesso manualmente al momento dell'esecuzione del metodo. <b>Contatore automatico:</b> Il sistema fornisce un valore creato da un <b>Prefisso</b> a cui viene aggiunto un numero univoco (contatore).	Manuale con valori pred.*   Contatore automatico
Descr. risultato	Permette di definire un'etichetta per ogni risultato identificativo.	Testo (0–32 caratteri)
Valore predefinito	Definisce un valore predefinito per l'ID risultato. Il valore della caratterizzazione del risultato può essere modificato manualmente durante l'esecuzione del metodo. Questa impostazione è disponibile solo quando l' <b>ID risultato</b> corrispondente è impostato su <b>Manuale con valori pred.</b>	Testo (0–32 caratteri)
Prefisso	Definisce un prefisso per l'identificativo del risultato. Questa impostazione è disponibile solo se l' <b>ID risultato</b> corrispondente è impostato su <b>Contatore automatico</b> .	Testo (0–32 caratteri)

\* Impostazione di fabbrica

### 6.2.1.3 Pesata

Parametro	Descrizione	Valori
Mostra info peso	Quando è impostato su <b>Attivo</b> , nella schermata di pesata viene visualizzato un peso secondario.	Attivo   Inattivo*
Info unità	Definisce l'unità di misura delle <b>Info peso</b> . Questa impostazione è disponibile solo se <b>Mostra info peso</b> è impostato su <b>Attivo</b> .	Le unità di misura disponibili dipendono dal modello di bilancia.

\* Impostazione di fabbrica

## Unità personalizzata

Quando il parametro **Defin. unità pers.** è attivato, è possibile definire ulteriori parametri.

Parametro	Descrizione	Valori
Defin. unità pers.	Con questa opzione attiva, è possibile definire un'unità di pesata specifica. In questo modo si possono eseguire calcoli, ad esempio della superficie o del volume, direttamente durante la determinazione del risultato di pesata. Se viene definita un'unità personalizzata, questa viene aggiunta all'elenco delle unità disponibili nel metodo.	Attivo   Inattivo*
Nome	Definisce il nome dell'unità personalizzata.	Testo (0–6 caratteri)
Formula	Definisce in che modo viene calcolato il valore successivo definito per il <b>Fattore</b> . Sono disponibili 2 formule: <b>Moltiplicativo</b> : Moltiplica il peso netto per il fattore. <b>Crea divisioni</b> : Dividi il fattore per il peso netto. La formula può essere utilizzata, ad esempio, per prendere in considerazione contemporaneamente un fattore di errore già noto al momento dell'esecuzione della pesata.	Moltiplicativo*   Crea divisioni
Fattore	Definisce il fattore con cui viene calcolato il risultato effettivo della pesata (peso netto) attraverso la <b>Formula</b> selezionata in precedenza.	Numerico
Risoluz. display	Definisce la formattazione del risultato di pesata. Esempio: un'impostazione di "0,05" definisce due cifre decimali dopo la virgola con arrotondamento a 5. Un dato risultato pari a 123,4777 viene quindi visualizzato come 123,50. Questa funzione può essere utilizzata solo per ridurre la risoluzione del risultato di pesata, pertanto non devono essere immessi valori superiori alla risoluzione massima della bilancia. I valori troppo bassi vengono arrotondati automaticamente.	Numerico

\* Impostazione di fabbrica

## Impost. pesata

Parametro	Descrizione	Valori
Profilo di toll.	Un profilo di tolleranza memorizza tutte le impostazioni della bilancia necessarie per un determinato metodo di pesata. È possibile creare diversi profili di tolleranza per diversi metodi di pesata.	I profili di tolleranza vengono creati dall'utente per bilance e applicazioni specifiche.
Modalità acquisizione peso	Definisce la modalità di acquisizione del valore di pesata della bilancia dopo aver premuto il tasto di totalizzazione del risultato o dopo che l'aggiunta del risultato alla totalizzazione è stata attivata come acquisizione automatica. <b>Stabile</b> : il sistema attende un peso stabile. <b>Immediato</b> : il sistema non attende un peso stabile. Il sistema attende il <b>Rit. acquis. peso</b> definito, quindi il valore del peso viene acquisito. <b>Dinamico</b> : Dopo il <b>Rit. acquis. peso</b> , la bilancia calcola il peso come media di un numero di valori di pesata per una ( <b>Durata acquis.peso</b> ) definita.	Stabile*   Immediato   Dinamico

Rit. acquis. peso	Definisce il tempo di attesa della bilancia, in secondi, per l'acquisizione del peso dopo aver premuto il tasto di totalizzazione del risultato o dopo che l'aggiunta del risultato alla totalizzazione è stata attivata come acquisizione automatica. Questa impostazione è disponibile solo se l' <b>Modalità acquisizione peso</b> è impostata su <b>Immediato</b> o <b>Dinamico</b> .	Numerico (5 secondi*   0–60 secondi)
Durata acquis.peso	Definisce il tempo durante il quale il peso viene acquisito e calcolato come media. Questa impostazione è disponibile solo quando il <b>Modalità acquisizione peso</b> è impostato su <b>Dinamico</b> .	Numerico (10 s*   3–120 s)

\* Impostazione di fabbrica

## Statistiche

Parametro	Descrizione	Valori
Attiva statistiche	<p>Se <b>Attiva statistiche</b> viene impostato su <b>Attivo</b>, vengono calcolate le seguenti statistiche:</p> <p><b>Conteggio:</b> Numero di articoli utilizzati per le statistiche</p> <p><b>Somma:</b> somma di tutti i valori (cifre decimali e unità di misura secondo le impostazioni del metodo)</p> <p><b>Minimo:</b> valore più basso (cifre decimali e unità di misura secondo le impostazioni del metodo)</p> <p><b>Massimo:</b> valore più alto (cifre decimali e unità di misura secondo le impostazioni del metodo)</p> <p><b>Intervallo:</b> differenza tra il valore più alto e quello più basso (cifre decimali e unità di misura secondo le impostazioni del metodo)</p> <p><b>Media:</b> I valori vengono sommati e divisi per il numero di valori, arrotondati per eccesso a una cifra oltre le cifre decimali configurate nel profilo di tolleranza associato (unità di misura secondo le impostazioni del metodo).</p> <p><b>Deviazione standard:</b> deviazione standard arrotondata per eccesso ad una cifra oltre le cifre decimali configurate nel profilo di tolleranza associato (unità di misura in base alle impostazioni del metodo)</p> <p><b>Deviaz. std rel.:</b> deviazione standard relativa (arrotondata alla seconda cifra decimale, in %)</p> <p>I dati statistici vengono calcolati e visualizzati non appena un risultato viene aggiunto o aggiornato.</p>	Attivo   Inattivo*

\* Impostazione di fabbrica

## Elettrostatico

Parametro	Descrizione	Valori
Ionizzatore	Definisce se lo ionizzatore è attivato o disattivato.	Attivo   Inattivo*

\* Impostazione di fabbrica

## Vedi anche

[🔗](#) Creazione di un metodo "Pesata generica" ► pagina 49


### 6.2.1.4 Articolo da pesare / Art.da pesare

È possibile definire un peso target con limiti di tolleranza per il metodo. Il metodo **Pesata generica** include un solo articolo in **Articolo da pesare**, mentre per il metodo **Pesata generica (dettagliata)** in **Art.da pesare** è possibile definire più articoli.

Parametro	Descrizione	Valori
ID campione	Definisce il nome del campione. Questa impostazione è disponibile solo per i metodi che contengono diversi articoli di pesata (articoli dettagliati).	Testo (0–32 caratteri)
Unità	Definisce l'unità di misura del risultato di pesata.	Le unità di misura disponibili dipendono dal modello di bilancia.
Peso target	Definisce il peso nominale. Il peso nominale viene mostrato nel sistema ausiliario di visualizzazione della pesata della bilancia (SmartTrac). Quando si definisce un peso nominale, incluse le sue tolleranze, il sistema SmartTrac indica se il peso attuale visualizzato rientra o meno nella tolleranza.	Numerico
Tolleranza -	Definisce il limite di tolleranza inferiore. Questa impostazione è disponibile solo se è definito un <b>Peso target</b> .	Numerico
Tolleranza +	Definisce il limite di tolleranza superiore. Questa impostazione è disponibile solo se è definito un <b>Peso target</b> .	Numerico

#### Vedi anche

 Creazione di un metodo "Pesata generica" ► pagina 49

 Utilizzo di metodi con più articoli di pesata (articoli dettagliati) ► pagina 63

### 6.2.1.5 Automazione

Parametro	Descrizione	Valori
Target dati codice a barre	Nel caso in cui alla bilancia sia collegato un lettore di codici a barre, questa opzione definisce come elaborarne i relativi dati. <b>Immissione da tastiera:</b> i dati vengono scritti nella finestra di inserimento aperta in quel momento. Se non vi sono finestre di inserimento aperte, i dati vengono ignorati. <b>Valore peso nominale:</b> i dati del codice a barre vengono interpretati come valore per il peso nominale. <b>ID 1 attività:</b> i dati del codice a barre ricevuti vengono trattati come testo identificativo per caratterizzare questo parametro. <b>ID 1 risultato:</b> i dati del codice a barre ricevuti vengono trattati come testo identificativo per il risultato di questo parametro. Le voci disponibili nel menu dipendono dal <b>Numero di ID attività</b> e dal <b>Numero di ID risultato</b> specificati per il metodo. Assicurarsi che i caratteri del codice a barre scansionato siano compatibili con il formato del campo in cui devono essere inseriti.	Immissione da tastiera* I Valore peso nominale ID 1 attività   ID 1 risultato   ...

\* Impostazione di fabbrica

#### Supporto alimentatore automatico



Quando il parametro **Supporto alimentatore automatico** è attivato, è possibile definire ulteriori parametri per impostare l'alimentatore automatico LV12.

Parametro	Descrizione	Valori
Supporto alimentatore automatico	Abilita o disabilita il supporto dell'alimentatore automatico. Per utilizzare il supporto dell'alimentatore automatico occorre che esso sia collegato alla bilancia mediante USB e che sia configurato correttamente.	Attivo   Inattivo*

Numero di articoli da pesare	Definisce il numero di prodotti che l'alimentatore automatico erogherà alla bilancia.	Numerico (20* 1-100)
Limiti plausibilità	Definisce il limite di plausibilità per i valori misurati. Il limite di plausibilità si riferisce al peso nominale definito. Esempio: con un limite di plausibilità del 30%, saranno considerati come plausibili, e quindi immessi nelle statistiche, tutti i valori di peso che si trovano entro $\pm 30\%$ rispetto al peso nominale. Tutti gli altri valori di peso non sono considerati e sono esclusi dalle statistiche.	Numerico (30%* 0-100%)
Scarica alimentatore alla fine	Specifica se l'alimentatore automatico viene completamente svuotato al termine dell'attività. <b>Attivo:</b> l'alimentatore automatico alimenta alla velocità di svuotamento configurata e si arresta 90 secondi dopo che l'ultimo oggetto ha superato la fotocellula. <b>Inattivo:</b> nessuno svuotamento automatico.	Attivo   Inattivo*
Velocità di avanzamento	Definisce la velocità con cui l'alimentatore automatico eroga i prodotti alla bilancia.	Lento   Normale*   Veloce   Molto veloce

\* Impostazione di fabbrica

### Automazione pesata

Parametro	Descrizione	Valori
Azzeramento automatico	<b>Attivo:</b> la bilancia si azzer automaticamente quando il peso scende al di sotto di una soglia predefinita. Questa impostazione non disponibile per le bilance omologate.	Attivo   Inattivo*
Soglia azzeramento automatico	Definisce la soglia del <b>Azzeramento automatico</b> . Questa impostazione è disponibile solo se <b>Azzeramento automatico</b> è impostato su <b>Attivo</b> .	Numerico
Modalità tara	Definisce la modalità di esecuzione della tara. <b>Nessuno:</b> Nessuna tara automatica. <b>Tara automatica:</b> La bilancia memorizza automaticamente il primo peso stabile come peso di tara. <b>Prefissato della tara:</b> Consente di immettere manualmente il valore numerico di una tara fissa.	Nessuno*   Tara automatica   Prefissato della tara
Soglia tara automatica	Definisce la soglia dell'opzione <b>Modalità tara</b> . Questo parametro definisce il valore minimo di peso da posizionare sul piatto di pesata affinché venga memorizzato automaticamente come valore di tara. Se il peso posizionato è inferiore al limite impostato, il valore non viene memorizzato automaticamente come valore di tara. In alternativa all'immissione di un valore numerico è possibile caricare direttamente il contenitore più leggero sul piatto di pesata, quindi premere il pulsante  . In questo modo, tale peso verrà rilevato direttamente come valore minimo. Questa impostazione è disponibile solo se <b>Modalità tara</b> è impostato su <b>Tara automatica</b> .	Numerico
Val. prefissato della tara	Definisce un valore di peso per la funzione di tara preimpostata. Invece di immettere il valore, è possibile posizionare il rispettivo contenitore sul piatto di pesata, quindi premere il tasto  . Il peso viene rilevato direttamente come valore della tara preimpostata. Questa impostazione è disponibile solo se <b>Modalità tara</b> è impostato su <b>Prefissato della tara</b> .	Numerico

Risultato automatico	<p>Genera automaticamente un risultato di pesata dopo il raggiungimento di una soglia.</p> <p><b>Nessuno:</b> Non verrà generato alcun risultato automatico.</p> <p><b>Con tara campione:</b> Dopo aver rimosso dal piatto di pesata un peso che ha raggiunto la soglia, la bilancia esegue il comando di tara.</p> <p><b>Senza tara campione:</b> Dopo aver tolto dal piatto di pesata un peso che ha raggiunto la soglia, la bilancia non esegue il comando di tara.</p> <p>Se <b>Supporto alimentatore automatico</b> è attivato, l'impostazione <b>Risultato automatico</b> viene automaticamente impostata su <b>Senza tara campione</b> e non può essere modificata.</p>	Nessuno   Con tara campione*   Senza tara campione
Soglia risultato automatico	<p>Definisce la soglia di <b>Risultato automatico</b>.</p> <p>Il risultato viene aggiunto automaticamente a <b>Elenco risultati</b> solo se il peso del campione è superiore alla soglia definita.</p> <p>Questa impostazione è disponibile solo se <b>Risultato automatico</b> è impostato su <b>Attivo</b>.</p>	Numerico
Trigger peso	<p>Definisce il comportamento dell'opzione <b>Soglia risultato automatico</b>.</p> <p><b>Superiore a:</b> Il risultato di pesata viene generato quando il peso supera la soglia definita.</p> <p><b>Al di sotto di:</b> il risultato di pesata viene generato quando il peso scende al di sotto della soglia definita.</p> <p>Questa impostazione è disponibile solo se <b>Risultato automatico</b> è impostato su <b>Senza tara campione</b>.</p> <p>Se <b>Supporto alimentatore automatico</b> è attivato, l'impostazione <b>Trigger peso</b> viene automaticamente impostata su <b>Superiore a</b> e non può essere modificata.</p>	Superiore a*   Al di sotto di
Tara automatica dopo il risultato	<p>Se impostata su <b>Attivo</b>, la bilancia esegue automaticamente il comando di tara quando un valore viene aggiunto a <b>Elenco risultati</b>.</p>	Attivo   Inattivo*
Completamento automatico delle attività	<p><b>Attivo:</b> la bilancia completa automaticamente un'attività in corso dopo che il risultato dell'ultimo articolo di pesata è stato aggiunto a <b>Elenco risultati</b>.</p> <p>Questa impostazione è disponibile solo se il metodo utilizza più articoli di pesata.</p>	Attivo   Inattivo*

\* Impostazione di fabbrica

### Vedi anche

[🔗](#) Creazione di un metodo "Pesata generica" ▶ pagina 49

## 6.2.1.6 Stampa/Esporta

Parametro	Descrizione	Valori
Stampa nastro ed esportazione dati	<p>Definisce il contenuto della stampa e/o dell'esportazione, nonché quali azioni di stampa/esportazione vengono eseguite automaticamente al termine dell'attività.</p> <p>Questa sezione contiene varie impostazioni descritte nella tabella <b>Stampa nastro ed esportazione dati</b> che segue.</p>	

Stampa etichetta per attività	Definisce il modello dell'etichetta da stampare, ovvero quali dati sono inclusi nell'etichetta e in quale formato. Questa sezione contiene varie impostazioni descritte nella tabella <b>Stampa etichetta per attività</b> che segue.	
Stampa etichetta per articolo da pesare	Definisce il modello dell'etichetta da stampare del prodotto pesato, ovvero quali dati sono inclusi nell'etichetta e in quale formato. Questa sezione contiene varie impostazioni descritte nella tabella <b>Stampa etichetta per articolo da pesare</b> che segue.	
Taglio etichetta	Definisce se le etichette devono essere tagliate dopo la stampa. <b>Per etichetta:</b> Ogni etichetta viene tagliata una volta stampata. <b>Per attività:</b> Le etichette vengono tagliate al termine dell'attività. Questa impostazione è rilevante solo se la stampante di etichette collegata è in grado di tagliare le etichette.	Off*   Per etichetta   Per attività

\* Impostazione di fabbrica

### 6.2.1.6.1 Stampa nastro ed esportazione dati

#### Uscita automatica dati

Parametro	Descrizione	Valori
Stampante a nastro	Abilita/disabilita la stampa automatica di <b>Elenco risultati</b> su una stampante a modulo continuo quando viene premuto il pulsante <b>Completa</b> . I dati da trasmettere alla stampante possono essere definiti nella sezione <b>Impostazioni modello</b> .	Attivo   Inattivo*
Esportazione risultati	Attiva/disattiva l'esportazione automatica dei dati su un file server o in un dispositivo di archiviazione USB quando viene premuto il tasto <b>Completa</b> .	Attivo   Inattivo*
Valore del peso	Attiva/disattiva l'opzione di invio automatico del valore di pesata via USB o Ethernet quando si preme <b>Aggiungi ris..</b>	Attivo   Inattivo*

\* Impostazione di fabbrica

#### Modello stampa stringa

Questa voce di menu consente di definire le informazioni che devono essere stampate dalla stampante a nastro.

Ogni singola impostazione può essere configurata su **Inattivo** o **Attivo** tramite la casella di controllo corrispondente. Per abilitare o disabilitare contemporaneamente tutte le impostazioni, procedere come segue:

- 1 Per disabilitare tutte le caselle di controllo contemporaneamente, premere  **Deseleziona tutto**.  
➔ Tutte le impostazioni sono configurate come **Inattivo**.
- 2 Per abilitare tutte le caselle di controllo contemporaneamente, premere  **Seleziona tutto**.  
➔ Tutte le impostazioni sono configurate come **Attivo**.

#### Impostazioni modello

Parametro	Descrizione	Valori
Intestazione e piè di pagina	Definisce l'intestazione e/o il piè di pagina da stampare.	Titolo   Testo titolo   Data/ora   Utente   Firma   Linee di separazione   Titoli del gruppo
Informazioni sulla bilancia	Definisce quali informazioni relative alla bilancia vengono stampate.	Tipo di bilancia   ID bilancia   Numero di serie bilancia   Versione software



Informazioni QC	Definisce quali informazioni relative alla qualità vengono stampate.	Profilo di toll.   Data/ora di regolazione   Nome test di routine   Ultima data di esecuz. test di routine   Risultato test di routine   Stato GWP Approved   Stato livello   Stato MinWeigh
Informazioni sull'attività	Definisce quali informazioni relative all'attività vengono stampate.	Nome metodo   Commento sul metodo   ID attività   Personalizza impostazioni unità   Impostazioni risultato automatico   Conteggio   Somma   Media   Minimo   Massimo   Intervallo   Deviazione standard   Deviaz. std rel.
Informazioni sull'articolo da pesare	Definisce quali informazioni relative agli articoli di pesata vengono stampate/esportate.	Mostra articoli da pesare esclusi   Stato risultato   ID risultato   Stato GWP Approved   Stato livello   Stato MinWeigh   Stato tolleranza   Target e tolleranze
Informazioni dettagliate sul risultato	Definisce quali informazioni relative al risultato della misura vengono stampate.	Peso   Peso di tara   Peso lordo   Info peso   Data/ora   Stabilità

#### 6.2.1.6.2 Stampa etichetta per attività

Parametro	Descrizione	Valori
Stampa etichetta automatica per attività	Se impostato su <b>Attivo</b> , l'etichetta dell'attività viene stampata automaticamente quando si preme <b>Completa</b> .	Attivo   Inattivo*
Copie	Definisce quante copie dell'etichetta verranno stampate.	Numerico
Modello usato	Seleziona il modello di etichetta.	Le etichette disponibili sono riportate di seguito.

\* Impostazione di fabbrica

#### Impostazioni campo

È possibile definire individualmente il contenuto di ciascun campo dell'etichetta.

Parametro	Descrizione	Valori
Campo etichetta 1	Definisce quali informazioni compaiono in ogni campo dell'etichetta. Il numero di campi dell'etichetta dipende dal modello selezionato.	Le voci disponibili dipendono dalle impostazioni del metodo.

### Impostaz. codice a barre

È possibile definire individualmente il contenuto di ciascun codice a barre. Questa sezione è disponibile solo quando il **Modello usato** selezionato contiene almeno un codice 2D.

Parametro	Descrizione	Valori
Delimitatore	Definisce la delimitazione tra i dati dei codice a barre. Questa impostazione è disponibile solo quando il <b>Modello usato</b> selezionato contiene diversi codici 2D.	TAB*   Avanzamento carta   Ritorno a capo   Spazio   Definito dall'utente
Campo 1 codice a barre	Definisce quali informazioni compaiono in ogni codice a barre. Il numero di campi del codice a barre dipende del modello selezionato.	Le voci disponibili dipendono dalle impostazioni del metodo.

\* Impostazione di fabbrica

### 6.2.1.6.3 Stampa etichetta per articolo da pesare

Parametro	Descrizione	Valori
Stampa etichetta automatica per articolo da pesare	Se impostato su <b>Attivo</b> , l'etichetta dell'articolo da pesare viene stampata automaticamente quando si preme <b>Aggiungi ris..</b>	Attivo   Inattivo*
Copie	Definisce quante copie dell'etichetta verranno stampate.	Numerico
Modello usato	Seleziona il modello di etichetta.	Le etichette disponibili sono riportate di seguito.

\* Impostazione di fabbrica

### Impostazioni campo

È possibile definire individualmente il contenuto di ciascun campo dell'etichetta.

Parametro	Descrizione	Valori
Campo etichetta 1	Definisce quali informazioni compaiono in ogni campo dell'etichetta. Il numero di campi dell'etichetta dipende dal modello selezionato.	Le voci disponibili dipendono dalle impostazioni del metodo.

### Impostaz. codice a barre

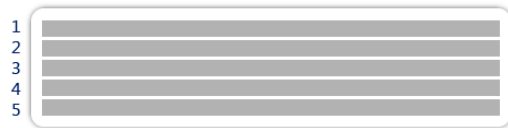
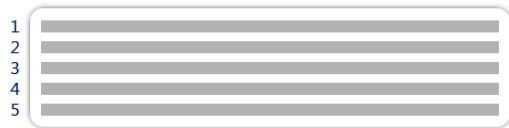
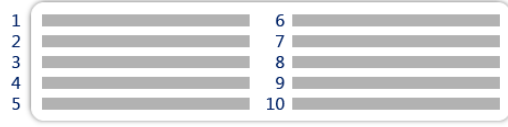



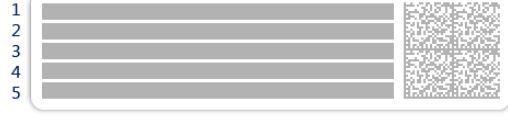

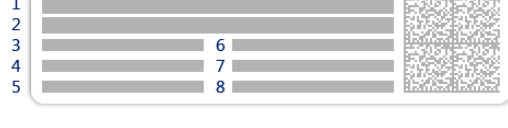
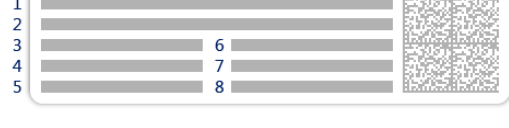
È possibile definire individualmente il contenuto di ciascun codice a barre. Questa sezione è disponibile solo quando il **Modello usato** selezionato contiene almeno un codice 2D.

Parametro	Descrizione	Valori
Delimitatore	Definisce la delimitazione tra i dati dei codice a barre. Questa impostazione è disponibile solo quando il <b>Modello usato</b> selezionato contiene diversi codici 2D.	TAB*   Avanzamento carta   Ritorno a capo   Spazio   Definito dall'utente
Campo 1 codice a barre	Definisce quali informazioni compaiono in ogni codice a barre. Il numero di campi del codice a barre dipende del modello selezionato.	Le voci disponibili dipendono dalle impostazioni del metodo.

\* Impostazione di fabbrica

### 6.2.1.6.4 Etichette disponibili

È possibile selezionare i seguenti layout di etichetta:

 <p>1 2 3 4 5</p> <p>5 campi grandi</p>	 <p>1 2 3 4 5</p> <p>5 campi piccoli</p>
 <p>1 2 3 4 5</p> <p>6 7 8 9 10</p> <p>10 campi piccoli</p>	 <p>1 2 3</p> <p>codice a barre 1D con 3 campi grandi</p>
 <p>1 2 3</p> <p>codice a barre 1D con 3 campi piccoli</p>	 <p>1 2 3</p> <p>4 5 6</p> <p>codice a barre 1D con 6 campi piccoli</p>
 <p>1 2 3 4 5</p> <p>codice a barre 2D con 5 campi grandi</p>	 <p>1 2 3 4 5</p> <p>codice a barre 2D con 5 campi piccoli</p>
 <p>1 2 3 4 5</p> <p>6 7 8</p> <p>codice a barre 2D con 2 campi grandi e 6 campi piccoli</p>	 <p>1 2 3 4 5</p> <p>6 7 8</p> <p>codice a barre 2D con 8 campi piccoli</p>

## 6.2.2 Impostazioni: metodo "Formulazione semplice"

≡ Percorso di navigazione: ▼ Metodi > ≡] Elenco metodi > 🗑️ la mia formulazione > ✎ Modifica

✎ Modifica metodo - la mia formulazione		
📄 Generale	Tipo di metodo	Formulazione semplice
🗑️ Formulazione	Nome metodo	la mia formulazione
🆔 Formato ID	Commento	<i>Immetti qui</i>
⚙️ Pesata		
🧪 Articolo da pesare	Blocca metodo	<input type="checkbox"/>
🔄 Automazione		
📄 Stampa/Esporta		
🔙 Chiudi		✅ Salva

Le impostazioni del metodo **Formulazione semplice** sono raggruppate come segue:

- ≡] **Generale**
- 🗑️ **Formulazione**
- 🆔 **Formato ID**
- ⚙️ **Pesata**
- 🧪 **Articolo da pesare**, disponibile solo per il metodo **Formulazione semplice**
- 🧪 **Art. da pesare**, disponibile solo per il metodo **Formulaz. semplice (dettagli.)**
- 🔄 **Automazione**
- 📄 **Stampa/Esporta**

### Vedi anche

- 🔗 Creazione di un metodo "Formulazione semplice" ▶ pagina 51
- 🔗 Modificare un metodo ▶ pagina 62

### 6.2.2.1 Generale


Il **Tipo di metodo** è definito nella procedura guidata durante la creazione del metodo e non può essere modificato.

Parametro	Descrizione	Valori
Nome metodo	Definisce il nome del metodo.	Testo (1–22 caratteri)
Commento	È possibile descrivere il metodo con un commento.	Testo (0–128 caratteri)
Blocca metodo	Blocca il metodo per evitare ulteriori modifiche.	Attivo   Inattivo*

\* Impostazione di fabbrica

### 6.2.2.2 Formulazione

Parametro	Descrizione	Valori
Calcola target	Definisce la base per il calcolo del peso target. <b>Volume matraccio:</b> calcola il peso target in base al volume del matraccio di riferimento e al volume del matraccio effettivo. <b>Concentrazione target:</b> calcola il peso target in base alla concentrazione target desiderata. Questa impostazione è disponibile solo per metodi di tipo <b>Formulaz. semplice (dettagli.)</b> .	Nessuno*   Volume matraccio   Concentrazione target

Calcola la concentrazione per componente	<p>Calcola la concentrazione della soluzione finale.</p> <p>Se <b>Unità di concentrazione</b> rappresenta una concentrazione molare (<b>mol/l</b> o <b>mmol/l</b>), il calcolo si basa su:</p> <ul style="list-style-type: none"> <li>• <b>Purezza</b></li> <li>• <b>Volume matraccio di riferimento</b></li> <li>• <b>Massa molare</b></li> <li>• peso del componente</li> </ul> <p>Se <b>Unità di concentrazione</b> rappresenta una concentrazione di massa (<b>mg/ml</b>, <b>mg/l</b>, <b>µg/ml</b>, <b>g/ml</b> o <b>g/l</b>), il calcolo si basa su:</p> <ul style="list-style-type: none"> <li>• <b>Purezza</b></li> <li>• <b>Volume matraccio di riferimento</b></li> <li>• peso del componente</li> </ul> <p>Se <b>Unità di concentrazione</b> rappresenta un rapporto di massa (%), il calcolo si basa su:</p> <ul style="list-style-type: none"> <li>• <b>Purezza</b></li> <li>• <b>Peso di riferimento</b></li> <li>• peso del componente</li> </ul>	Attivo   Inattivo*
Calcola la quantità di componente	Calcola la quantità di componente (in <b>mol</b> ) in base alla <b>Massa molare</b> e al peso del componente.	Attivo   Inattivo*
Unità di concentrazione	<p>Definisce l'unità di concentrazione.</p> <p>Questa impostazione è disponibile solo se <b>Calcola la concentrazione per componente</b> è impostato su <b>Attivo</b>.</p>	mol/l*   mmol/l   mg/ml   mg/l   µg/ml   g/ml   g/l   %
Volume matraccio di riferimento	<p>Definisce il volume del matraccio di riferimento.</p> <p>Questa impostazione è disponibile solo se <b>Unità di concentrazione</b> è impostato su <b>%</b>.</p>	Numerico (1 ml*   1-999.999 ml)
Peso di riferimento (100%)	<p>Definisce il peso di riferimento per il calcolo della concentrazione del componente.</p> <p>Invece di immettere manualmente il peso di riferimento, posizionare il peso di riferimento sul piatto di pesata e premere il tasto . Il peso posizionato verrà automaticamente acquisito come peso di riferimento.</p> <p>Questa impostazione è disponibile solo se <b>Unità di concentrazione</b> è impostato su <b>%</b>.</p>	A seconda della portata della bilancia.

\* Impostazione di fabbrica

### Data di produzione e scadenza

Parametro	Descrizione	Valori
Data di produzione	<p>Definisce la data di produzione.</p> <p><b>Data attuale:</b> La data di produzione viene impostata automaticamente alla data di inizio dell'attività di pesata.</p> <p><b>Immissione manuale:</b> La data di produzione può essere immessa manualmente all'inizio dell'attività di pesata.</p>	Nessuno   Data attuale*   Immissione manuale
Data di scadenza	<p>Definisce la data di scadenza della sostanza.</p> <p><b>Periodo:</b> la data di scadenza viene impostata automaticamente all'inizio dell'attività di pesata (data di scadenza = data di inizio dell'attività di pesata + numero di giorni definito nel campo <b>Periodo</b>).</p> <p><b>Immissione manuale:</b> la data di scadenza può essere immessa manualmente all'inizio dell'attività di pesata.</p>	Nessuno*   Periodo   Immissione manuale

Periodo	Definisce il periodo della data di scadenza. Questa impostazione è disponibile solo se <b>Data di scadenza</b> è impostato su <b>Periodo</b> .	Numerico (1 giorno*   1–9.999 giorni)
---------	---	---------------------------------------

\* Impostazione di fabbrica

### Vedi anche

 Creazione di un metodo "Formulazione semplice" ► pagina 51

## 6.2.2.3 Formato ID

### ID attività

Parametro	Descrizione	Valori
Numero di ID attività	Definisce il numero identificativo dell'attività. Se il <b>Numero di ID attività</b> è superiore a 0, sono disponibili le impostazioni <b>ID attività</b> , <b>Descrizione attività</b> e <b>Prefisso/Valore predefinito</b> per ogni singolo identificativo dell'attività.	0   1*   2   3
ID 1 attività	Definisce il tipo di denominazione dell'identificazione dell'attività. <b>Manuale con valori pred.:</b> Il valore dell'identificazione dell'attività può essere immesso manualmente al momento dell'esecuzione del metodo. <b>Data e ora in automatico:</b> Il sistema fornisce un valore creato a partire da un prefisso a cui sono aggiunti la data e l'ora attuali.	Manuale con valori pred.*   Data e ora in automatico
Descrizione attività	Permette di definire un'etichetta per ogni campo identificativo dell'attività.	Testo (0–32 caratteri)
Valore predefinito	Definisce un valore predefinito per l'identificazione dell'attività. Il valore di identificazione dell'attività può essere modificato manualmente durante l'esecuzione del metodo. Questa impostazione è disponibile solo quando l' <b>ID attività</b> corrispondente è impostato su <b>Manuale con valori pred.</b>	Testo (0–32 caratteri)
Prefisso	Definisce un prefisso per l'identificativo dell'attività. Questa impostazione è disponibile solo se l' <b>ID attività</b> corrispondente è impostato su <b>Data e ora in automatico</b> .	Testo (0–32 caratteri)

\* Impostazione di fabbrica

### ID risultato

Parametro	Descrizione	Valori
Numero di ID risultato	Definisce il numero di identificativi del risultato. Se il <b>Numero di ID risultato</b> è superiore a 0, sono disponibili le impostazioni <b>ID risultato</b> , <b>Descr. risultato</b> e <b>Prefisso/Valore predefinito</b> per ogni singolo identificativo risultante.	0   1*   2   3
ID 1 risultato	Definisce il tipo di denominazione dell'identificativo del risultato. <b>Manuale con valori pred.:</b> Il valore dell'identificativo del risultato può essere immesso manualmente al momento dell'esecuzione del metodo. <b>Contatore automatico:</b> Il sistema fornisce un valore creato da un <b>Prefisso</b> a cui viene aggiunto un numero univoco (contatore).	Manuale con valori pred.*   Contatore automatico
Descr. risultato	Permette di definire un'etichetta per ogni risultato identificativo.	Testo (0–32 caratteri)

Valore predefinito	Definisce un valore predefinito per l'ID risultato. Il valore della caratterizzazione del risultato può essere modificato manualmente durante l'esecuzione del metodo. Questa impostazione è disponibile solo quando l' <b>ID risultato</b> corrispondente è impostato su <b>Manuale con valori pred.</b> .	Testo (0–32 caratteri)
Prefisso	Definisce un prefisso per l'identificativo del risultato. Questa impostazione è disponibile solo se l' <b>ID risultato</b> corrispondente è impostato su <b>Contatore automatico</b> .	Testo (0–32 caratteri)

\* Impostazione di fabbrica

#### 6.2.2.4 Pesata

Parametro	Descrizione	Valori
Mostra info peso	Quando è impostato su <b>Attivo</b> , nella schermata di pesata viene visualizzato un peso secondario.	Attivo   Inattivo*
Info unità	Definisce l'unità di misura delle <b>Info peso</b> . Questa impostazione è disponibile solo se <b>Mostra info peso</b> è impostato su <b>Attivo</b> .	Le unità di misura disponibili dipendono dal modello di bilancia.

\* Impostazione di fabbrica

#### Impost. pesata

Parametro	Descrizione	Valori
Profilo di toll.	Un profilo di tolleranza memorizza tutte le impostazioni della bilancia necessarie per un determinato metodo di pesata. È possibile creare diversi profili di tolleranza per diversi metodi di pesata.	I profili di tolleranza vengono creati dall'utente per bilance e applicazioni specifiche.

#### Elettrostatico

Parametro	Descrizione	Valori
Ionizzatore	Definisce se lo ionizzatore è attivato o disattivato.	Attivo   Inattivo*

\* Impostazione di fabbrica

#### Vedi anche

[🔗 Creazione di un metodo "Formulazione semplice" ▶ pagina 51](#)

#### 6.2.2.5 Articolo da pesare

È possibile definire un peso target con limiti di tolleranza per il metodo. Il metodo **Formulazione semplice** include un solo articolo in **Articolo da pesare**, mentre per il metodo **Formulaz. semplice (dettagli.)** in **Art. da pesare** è possibile definire più articoli.

#### Valori iniziali per la pesata

Parametro	Descrizione	Valori
Massa molare	Definisce la massa molare del componente. La massa molare di uno ione si calcola sommando il peso atomico dei singoli atomi di cui è composto lo ione. Questa impostazione è disponibile se <b>Calcola la quantità di componente</b> è impostato su <b>Attivo</b> o se l' <b>Unità di concentrazione</b> è espressa in concentrazione molare.	Numerici (1...10000 g/mol)
Purezza	Per definire la purezza del componente. Questa impostazione è disponibile solo se <b>Calcola la concentrazione per componente</b> o <b>Calcola la quantità di componente</b> è impostato su <b>Attivo</b> .	Numerico (100%* 0,001-100%)

Unità	Definisce l'unità di misura del risultato di pesata.	Le unità di misura disponibili dipendono dal modello di bilancia.
Peso target	Definisce il peso nominale. Il peso nominale viene mostrato nel sistema ausiliario di visualizzazione della pesata della bilancia (SmartTrac). Quando si definisce un peso nominale, incluse le sue tolleranze, il sistema SmartTrac indica se il peso attuale visualizzato rientra o meno nella tolleranza.	Numerico
Tolleranza -	Definisce il limite di tolleranza inferiore. Questa impostazione è disponibile solo se è definito un <b>Peso target</b> .	Numerico
Tolleranza +	Definisce il limite di tolleranza superiore. Questa impostazione è disponibile solo se è definito un <b>Peso target</b> .	Numerico

\* Impostazione di fabbrica

### Vedi anche

 Creazione di un metodo "Formulazione semplice" ► pagina 51

## 6.2.2.6 Art.da pesare

Questa sezione è disponibile solo per il metodo **Formulaz. semplice (dettagli.)**.


Parametro	Descrizione	Valori
ID componente	Definisce il nome del componente.	Testo (0–32 caratteri)
Massa molare	Definisce la massa molare del componente. La massa molare di uno ione si calcola sommando il peso atomico dei singoli atomi di cui è composto lo ione. Questa impostazione è disponibile se <b>Calcola la quantità di componente</b> è impostato su <b>Attivo</b> o se <b>l'Unità di concentrazione</b> è espressa in concentrazione molare.	Numerici (1...10000 g/mol)
Purezza	Per definire la purezza del componente. Questa impostazione è disponibile solo se <b>Calcola la concentrazione per componente</b> o <b>Calcola la quantità di componente</b> è impostato su <b>Attivo</b> .	Numerico (100%* 0,001-100%)
Unità	Definisce l'unità di misura del risultato di pesata.	Le unità di misura disponibili dipendono dal modello di bilancia.
Peso target	Definisce il peso nominale del componente. Se <b>Calcola target</b> è impostato su <b>Concentrazione target</b> , il <b>Peso target</b> viene calcolato e non può essere modificato manualmente.	Numerico
Concentrazione target	Definisce la concentrazione target del componente. Questa impostazione è disponibile solo se <b>Calcola target</b> è impostato su <b>Concentrazione target</b> .	Numerico (0% 0,001-100%)
Tolleranza -	Definisce il limite di tolleranza inferiore. Questa impostazione è disponibile solo se è definito un <b>Peso target</b> o una <b>Concentrazione target</b> .	Numerico
Tolleranza +	Definisce il limite di tolleranza superiore. Questa impostazione è disponibile solo se è definito un <b>Peso target</b> o una <b>Concentrazione target</b> .	Numerico

\* Impostazione di fabbrica



## Vedi anche

 Creazione di un metodo "Formulazione semplice" ▶ pagina 51


 Utilizzo di metodi con più articoli di pesata (articoli dettagliati) ▶ pagina 63


### 6.2.2.7 Automazione

Parametro	Descrizione	Valori
Target dati codice a barre	<p>Nel caso in cui alla bilancia sia collegato un lettore di codici a barre, questa opzione definisce come elaborarne i relativi dati.</p> <p><b>Immissione da tastiera:</b> i dati vengono scritti nella finestra di inserimento aperta in quel momento. Se non vi sono finestre di inserimento aperte, i dati vengono ignorati.</p> <p><b>Valore peso nominale:</b> i dati del codice a barre vengono interpretati come valore per il peso nominale.</p> <p><b>ID 1 attività:</b> i dati del codice a barre ricevuti vengono trattati come testo identificativo per caratterizzare questo parametro.</p> <p><b>ID 1 risultato:</b> i dati del codice a barre ricevuti vengono trattati come testo identificativo per il risultato di questo parametro.</p> <p>Le voci disponibili nel menu dipendono dal <b>Numero di ID attività</b> e dal <b>Numero di ID risultato</b> specificati per il metodo.</p> <p>Assicurarsi che i caratteri del codice a barre scansionato siano compatibili con il formato del campo in cui devono essere inseriti.</p>	Immissione da tastiera* I Valore peso nominale ID 1 attività ID 1 risultato I ...

\* Impostazione di fabbrica

### Automazione pesata

Parametro	Descrizione	Valori
Azzeramento automatico	<p><b>Attivo:</b> la bilancia si azzer automaticamente quando il peso scende al di sotto di una soglia predefinita.</p> <p>Questa impostazione non disponibile per le bilance omologate.</p>	Attivo   Inattivo*
Soglia azzeramento automatico	<p>Definisce la soglia del <b>Azzeramento automatico</b>.</p> <p>Questa impostazione è disponibile solo se <b>Azzeramento automatico</b> è impostato su <b>Attivo</b>.</p>	Numerico
Modalità tara	<p>Definisce la modalità di esecuzione della tara.</p> <p><b>Nessuno:</b> Nessuna tara automatica.</p> <p><b>Tara automatica:</b> La bilancia memorizza automaticamente il primo peso stabile come peso di tara.</p> <p><b>Prefissato della tara:</b> Consente di immettere manualmente il valore numerico di una tara fissa.</p>	Nessuno*   Tara automatica   Prefissato della tara
Soglia tara automatica	<p>Definisce la soglia dell'opzione <b>Modalità tara</b>.</p> <p>Questo parametro definisce il valore minimo di peso da posizionare sul piatto di pesata affinché venga memorizzato automaticamente come valore di tara. Se il peso posizionato è inferiore al limite impostato, il valore non viene memorizzato automaticamente come valore di tara.</p> <p>In alternativa all'immissione di un valore numerico è possibile caricare direttamente il contenitore più leggero sul piatto di pesata, quindi premere il pulsante . In questo modo, tale peso verrà rilevato direttamente come valore minimo.</p> <p>Questa impostazione è disponibile solo se <b>Modalità tara</b> è impostato su <b>Tara automatica</b>.</p>	Numerico

Val. prefissato della tara	Definisce un valore di peso per la funzione di tara preimpostata. Invece di immettere il valore, è possibile posizionare il rispettivo contenitore sul piatto di pesata, quindi premere il tasto  . Il peso viene rilevato direttamente come valore della tara preimpostata. Questa impostazione è disponibile solo se <b>Modalità tara</b> è impostato su <b>Prefissato della tara</b> .	Numerico
Tara automatica dopo il risultato	Se impostata su <b>Attivo</b> , la bilancia esegue automaticamente il comando di tara quando un valore viene aggiunto a <b>Elenco risultati</b> .	Attivo   Inattivo*
Completamento automatico delle attività	<b>Attivo</b> : la bilancia completa automaticamente un'attività in corso dopo che il risultato dell'ultimo articolo di pesata è stato aggiunto a <b>Elenco risultati</b> . Questa impostazione è disponibile solo se il metodo utilizza più articoli di pesata.	Attivo   Inattivo*

\* Impostazione di fabbrica

### Vedi anche

 Creazione di un metodo "Formulazione semplice" ► pagina 51

## 6.2.2.8 Stampa/Esporta

Parametro	Descrizione	Valori
Stampa nastro ed esportazione dati	Definisce il contenuto della stampa e/o dell'esportazione, nonché quali azioni di stampa/esportazione vengono eseguite automaticamente al termine dell'attività. Questa sezione contiene varie impostazioni descritte nella tabella <b>Stampa nastro ed esportazione dati</b> che segue.	
Stampa etichetta per attività	Definisce il modello dell'etichetta da stampare, ovvero quali dati sono inclusi nell'etichetta e in quale formato. Questa sezione contiene varie impostazioni descritte nella tabella <b>Stampa etichetta per attività</b> che segue.	
Stampa etichetta per articolo da pesare	Definisce il modello dell'etichetta da stampare del prodotto pesato, ovvero quali dati sono inclusi nell'etichetta e in quale formato. Questa sezione contiene varie impostazioni descritte nella tabella <b>Stampa etichetta per articolo da pesare</b> che segue.	
Taglio etichetta	Definisce se le etichette devono essere tagliate dopo la stampa. <b>Per etichetta</b> : Ogni etichetta viene tagliata una volta stampata. <b>Per attività</b> : Le etichette vengono tagliate al termine dell'attività. Questa impostazione è rilevante solo se la stampante di etichette collegata è in grado di tagliare le etichette.	Off*   Per etichetta   Per attività

\* Impostazione di fabbrica

### 6.2.2.8.1 Stampa nastro ed esportazione dati

#### Uscita automatica dati

Parametro	Descrizione	Valori
Stampante a nastro	Abilita/disabilita la stampa automatica di <b>Elenco risultati</b> su una stampante a modulo continuo quando viene premuto il pulsante <b>Completa</b> . I dati da trasmettere alla stampante possono essere definiti nella sezione <b>Impostazioni modello</b> .	Attivo   Inattivo*



Esportazione risultati	Attiva/disattiva l'esportazione automatica dei dati su un file server o in un dispositivo di archiviazione USB quando viene premuto il tasto <b>Completa</b> .	Attivo   Inattivo*
Valore del peso	Attiva/disattiva l'opzione di invio automatico del valore di pesata via USB o Ethernet quando si preme <b>Aggiungi ris..</b>	Attivo   Inattivo*

\* Impostazione di fabbrica

### Modello stampa stringa

Questa voce di menu consente di definire le informazioni che devono essere stampate dalla stampante a nastro.

Ogni singola impostazione può essere configurata su **Inattivo** o **Attivo** tramite la casella di controllo corrispondente. Per abilitare o disabilitare contemporaneamente tutte le impostazioni, procedere come segue:

- 1 Per disabilitare tutte le caselle di controllo contemporaneamente, premere  **Deseleziona tutto**.  
 ➔ Tutte le impostazioni sono configurate come **Inattivo**.
- 2 Per abilitare tutte le caselle di controllo contemporaneamente, premere  **Seleziona tutto**.  
 ➔ Tutte le impostazioni sono configurate come **Attivo**.

### Impostazioni modello

Parametro	Descrizione	Valori
Intestazione e piè di pagina	Definisce l'intestazione e/o il piè di pagina da stampare.	Titolo   Testo titolo   Data/ora   Utente   Firma   Linee di separazione   Titoli del gruppo
Informazioni sulla bilancia	Definisce quali informazioni relative alla bilancia vengono stampate.	Tipo di bilancia   ID bilancia   Numero di serie bilancia   Versione software
Informazioni QC	Definisce quali informazioni relative alla qualità vengono stampate.	Profilo di toll.   Data/ora di regolazione   Nome test di routine   Ultima data di esecuz. test di routine   Risultato test di routine   Stato GWP Approved   Stato livello   Stato MinWeigh
Informazioni sull'attività	Definisce quali informazioni relative all'attività vengono stampate.	Nome metodo   Commento sul metodo   ID attività   Volume matraccio   Peso di riferimento   Data di scadenza   Data di produzione
Informazioni sull'articolo da pesare	Definisce quali informazioni relative agli articoli di pesata vengono stampate.	Mostra articoli da pesare esclusi   Stato risultato   ID risultato   Massa molare   Purezza   Quantità di sostanza   Concentrazione   Stato GWP Approved   Stato livello   Stato MinWeigh   Stato tolleranza   Target e tolleranze

Informazioni dettagliate sul risultato	Definisce quali informazioni relative al risultato della misura vengono stampate.	Peso   Peso di tara   Peso lordo   Info peso   Data/ora   Stabilità
--	---	---

### 6.2.2.8.2 Stampa etichetta per attività

Parametro	Descrizione	Valori
Stampa etichetta automatica per attività	Se impostato su <b>Attivo</b> , l'etichetta dell'attività viene stampata automaticamente quando si preme <b>Completa</b> .	Attivo   Inattivo*
Copie	Definisce quante copie dell'etichetta verranno stampate.	Numerico
Modello usato	Seleziona il modello di etichetta.	Le etichette disponibili sono riportate di seguito.

\* Impostazione di fabbrica

#### Impostazioni campo

È possibile definire individualmente il contenuto di ciascun campo dell'etichetta.

Parametro	Descrizione	Valori
Campo etichetta 1	Definisce quali informazioni compaiono in ogni campo dell'etichetta. Il numero di campi dell'etichetta dipende dal modello selezionato.	Le voci disponibili dipendono dalle impostazioni del metodo.

#### Impostaz. codice a barre

È possibile definire individualmente il contenuto di ciascun codice a barre. Questa sezione è disponibile solo quando il **Modello usato** selezionato contiene almeno un codice 2D.

Parametro	Descrizione	Valori
Delimitatore	Definisce la delimitazione tra i dati dei codice a barre. Questa impostazione è disponibile solo quando il <b>Modello usato</b> selezionato contiene diversi codici 2D.	TAB*   Avanzamento carta   Ritorno a capo   Spazio   Definito dall'utente
Campo 1 codice a barre	Definisce quali informazioni compaiono in ogni codice a barre. Il numero di campi del codice a barre dipende del modello selezionato.	Le voci disponibili dipendono dalle impostazioni del metodo.

\* Impostazione di fabbrica

### 6.2.2.8.3 Stampa etichetta per articolo da pesare

Parametro	Descrizione	Valori
Stampa etichetta automatica per articolo da pesare	Se impostato su <b>Attivo</b> , l'etichetta dell'articolo da pesare viene stampata automaticamente quando si preme <b>Aggiungi ris..</b>	Attivo   Inattivo*
Copie	Definisce quante copie dell'etichetta verranno stampate.	Numerico
Modello usato	Seleziona il modello di etichetta.	Le etichette disponibili sono riportate di seguito.

\* Impostazione di fabbrica

## Impostazioni campo

È possibile definire individualmente il contenuto di ciascun campo dell'etichetta.

Parametro	Descrizione	Valori
Campo etichetta 1	Definisce quali informazioni compaiono in ogni campo dell'etichetta. Il numero di campi dell'etichetta dipende dal modello selezionato.	Le voci disponibili dipendono dalle impostazioni del metodo.

## Impostaz. codice a barre

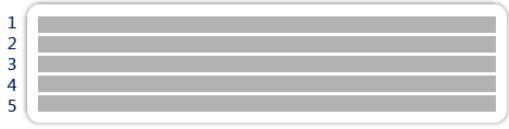
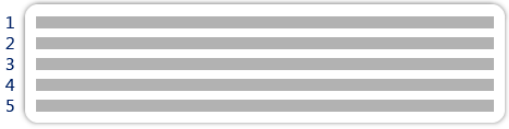
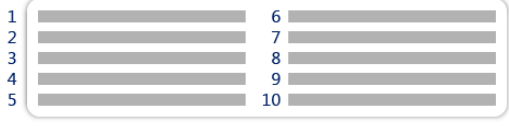





È possibile definire individualmente il contenuto di ciascun codice a barre. Questa sezione è disponibile solo quando il **Modello usato** selezionato contiene almeno un codice 2D.

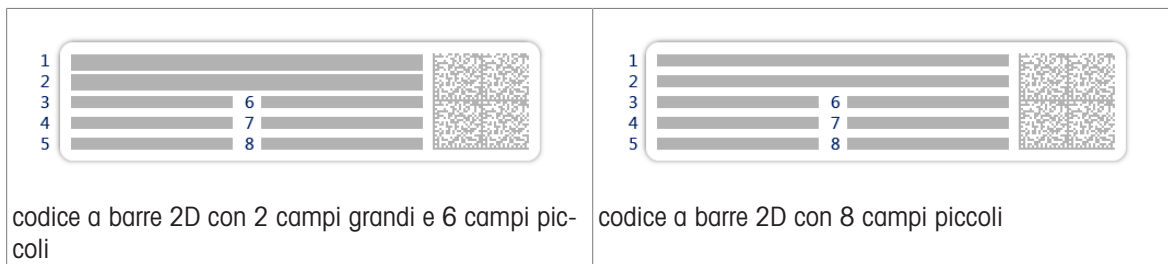
Parametro	Descrizione	Valori
Delimitatore	Definisce la delimitazione tra i dati del codice a barre. Questa impostazione è disponibile solo quando il <b>Modello usato</b> selezionato contiene diversi codici 2D.	TAB*   Avanzamento carta   Ritorno a capo   Spazio   Definito dall'utente
Campo 1 codice a barre	Definisce quali informazioni compaiono in ogni codice a barre. Il numero di campi del codice a barre dipende del modello selezionato.	Le voci disponibili dipendono dalle impostazioni del metodo.

\* Impostazione di fabbrica

### 6.2.2.8.4 Etichette disponibili

È possibile selezionare i seguenti layout di etichetta:

 <p>5 campi grandi</p>	 <p>5 campi piccoli</p>
 <p>10 campi piccoli</p>	 <p>codice a barre 1D con 3 campi grandi</p>
 <p>codice a barre 1D con 3 campi piccoli</p>	 <p>codice a barre 1D con 6 campi piccoli</p>
 <p>codice a barre 2D con 5 campi grandi</p>	 <p>codice a barre 2D con 5 campi piccoli</p>



### 6.2.3 Impostazioni: metodo "Intervallo pesata"

≡ Percorso di navigazione: ▼ Metodi > Elenco metodi > la mia intervallo pesata > Modifica

✎ Modifica metodo - la mia intervallo pesata

Generale	Tipo di metodo	Intervallo pesata
Intervallo	Nome metodo	la mia intervallo pesata
Formato ID	Commento	<i>Immetti qui</i>
Pesata	Blocca metodo	<input type="checkbox"/>
Articolo da pesare		
Automazione		
Stampa/Esporta		

Chiudi
  Salva

Le impostazioni del metodo **Intervallo pesata** sono raggruppate come segue:

- **Generale**
- **Intervallo**
- **Formato ID**
- **Pesata**
- **Articolo da pesare**
- **Automazione**
- **Stampa/Esporta**

#### Vedi anche

- Creazione di un metodo "Intervallo pesata" ► pagina 52
- Modificare un metodo ► pagina 62

#### 6.2.3.1 Generale

Il **Tipo di metodo** è definito nella procedura guidata durante la creazione del metodo e non può essere modificato.

Parametro	Descrizione	Valori
Nome metodo	Definisce il nome del metodo.	Testo (1–22 caratteri)
Commento	È possibile descrivere il metodo con un commento.	Testo (0–128 caratteri)
Blocca metodo	Blocca il metodo per evitare ulteriori modifiche.	Attivo   Inattivo*

\* Impostazione di fabbrica

### 6.2.3.2 Intervallo

Parametro	Descrizione	Valori
Approssima intervallo	Definisce la durata di un singolo intervallo di pesata.	Numerico (1 s*   0,5-60 s)
Misure	Definisce il numero totale di misure.	Numerico (3.600*   1-5.000)

\* Impostazione di fabbrica

#### Nota

Il parametro **Durata** mostra la durata del metodo in relazione ai valori definiti per i parametri **Approssima intervallo** e **Misure**.

#### Vedi anche

 Creazione di un metodo "Intervallo pesata" ► pagina 52

### 6.2.3.3 Formato ID

#### ID attività

Parametro	Descrizione	Valori
Numero di ID attività	Definisce il numero identificativo dell'attività. Se il <b>Numero di ID attività</b> è superiore a 0, sono disponibili le impostazioni <b>ID attività</b> , <b>Descrizione attività</b> e <b>Prefisso/Valore predefinito</b> per ogni singolo identificativo dell'attività.	0   1*   2   3
ID 1 attività	Definisce il tipo di denominazione dell'identificazione dell'attività. <b>Manuale con valori pred.:</b> Il valore dell'identificazione dell'attività può essere immesso manualmente al momento dell'esecuzione del metodo. <b>Data e ora in automatico:</b> Il sistema fornisce un valore creato a partire da un prefisso a cui sono aggiunti la data e l'ora attuali.	Manuale con valori pred.*   Data e ora in automatico
Descrizione attività	Permette di definire un'etichetta per ogni campo identificativo dell'attività.	Testo (0–32 caratteri)
Valore predefinito	Definisce un valore predefinito per l'identificazione dell'attività. Il valore di identificazione dell'attività può essere modificato manualmente durante l'esecuzione del metodo. Questa impostazione è disponibile solo quando l' <b>ID attività</b> corrispondente è impostato su <b>Manuale con valori pred.</b> .	Testo (0–32 caratteri)
Prefisso	Definisce un prefisso per l'identificativo dell'attività. Questa impostazione è disponibile solo se l' <b>ID attività</b> corrispondente è impostato su <b>Data e ora in automatico</b> .	Testo (0–32 caratteri)

\* Impostazione di fabbrica

### 6.2.3.4 Pesata

Parametro	Descrizione	Valori
Mostra info peso	Quando è impostato su <b>Attivo</b> , nella schermata di pesata viene visualizzato un peso secondario.	Attivo   Inattivo*
Info unità	Definisce l'unità di misura delle <b>Info peso</b> . Questa impostazione è disponibile solo se <b>Mostra info peso</b> è impostato su <b>Attivo</b> .	Le unità di misura disponibili dipendono dal modello di bilancia.

\* Impostazione di fabbrica

## Impost. pesata

Parametro	Descrizione	Valori
Profilo di toll.	Un profilo di tolleranza memorizza tutte le impostazioni della bilancia necessarie per un determinato metodo di pesata. È possibile creare diversi profili di tolleranza per diversi metodi di pesata.	I profili di tolleranza vengono creati dall'utente per bilance e applicazioni specifiche.

### Vedi anche

[🔗](#) Creazione di un metodo "Intervallo pesata" ► pagina 52

## 6.2.3.5 Articolo da pesare

### Valori iniziali per la pesata

Parametro	Descrizione	Valori
Unità	Definisce l'unità di misura del risultato di pesata.	Le unità di misura disponibili dipendono dal modello di bilancia.

### Vedi anche

[🔗](#) Creazione di un metodo "Intervallo pesata" ► pagina 52

## 6.2.3.6 Automazione

Parametro	Descrizione	Valori
Target dati codice a barre	<p>Nel caso in cui alla bilancia sia collegato un lettore di codici a barre, questa opzione definisce come elaborarne i relativi dati.</p> <p><b>Immissione da tastiera:</b> i dati vengono scritti nella finestra di inserimento aperta in quel momento. Se non vi sono finestre di inserimento aperte, i dati vengono ignorati.</p> <p><b>ID 1 attività:</b> i dati del codice a barre ricevuti vengono trattati come testo identificativo per caratterizzare questo parametro.</p> <p>Le voci disponibili nel menu dipendono dal <b>Numero di ID attività</b> specificato per il metodo.</p> <p>Assicurarsi che i caratteri del codice a barre scansionato siano compatibili con il formato del campo in cui devono essere inseriti.</p>	Immissione da tastiera* I ID 1 attività I ...

\* Impostazione di fabbrica

### Vedi anche

[🔗](#) Creazione di un metodo "Intervallo pesata" ► pagina 52

## 6.2.3.7 Stampa/Esporta

Parametro	Descrizione	Valori
Stampa nastro ed esportazione dati	<p>Definisce il contenuto della stampa e/o dell'esportazione, nonché quali azioni di stampa/esportazione vengono eseguite automaticamente al termine dell'attività.</p> <p>Questa sezione contiene varie impostazioni descritte nella tabella <b>Stampa nastro ed esportazione dati</b> che segue.</p>	



### 6.2.3.7.1 Stampa nastro ed esportazione dati

#### Uscita automatica dati

Parametro	Descrizione	Valori
Esportazione risultati	Attiva/disattiva l'esportazione automatica dei dati su un file server o in un dispositivo di archiviazione USB quando viene premuto il tasto <b>Completa</b> .	Attivo   Inattivo*

\* Impostazione di fabbrica

## 6.2.4 Impostazioni: metodo "Titolazione"

≡ Percorso di navigazione: ▼ Metodi > Elenco metodi > la mia titolazione > Modifica

Modifica metodo - la mia titolazione

Generale	Tipo di metodo	Titolazione
Titolazione	Nome metodo	la mia titolazione
Formato ID	Commento	<i>Immetti qui</i>
Pesata		
Articolo da pesare	Blocca metodo	<input type="checkbox"/>
Automazione		
Stampa/Esporta		

Chiudi
 Salva

Le impostazioni del metodo **Titolazione** sono raggruppate come segue:

- **Generale**
- **Titolazione**
- **Formato ID**
- **Pesata**
- **Articolo da pesare**
- **Automazione**
- **Stampa/Esporta**

### Vedi anche

- Creazione di un metodo "Titolazione" ▶ pagina 53
- Modificare un metodo ▶ pagina 62

### 6.2.4.1 Generale

Il **Tipo di metodo** è definito nella procedura guidata durante la creazione del metodo e non può essere modificato.

Parametro	Descrizione	Valori
Nome metodo	Definisce il nome del metodo.	Testo (1–22 caratteri)
Commento	È possibile descrivere il metodo con un commento.	Testo (0–128 caratteri)
Blocca metodo	Blocca il metodo per evitare ulteriori modifiche.	Attivo   Inattivo*

\* Impostazione di fabbrica

### 6.2.4.2 Titolazione

Parametro	Descrizione	Valori
Opzione RFID	Definisce il comportamento del lettore RFID. <b>Solo scrittura:</b> il lettore RFID può solo scrivere il contenuto sul chip RFID. <b>Letture e scrittura:</b> Il lettore RFID può leggere il contenuto del chip RFID e scrivere i dati sul chip stesso.	Inattivo*   Solo scrittura   Lettura e scrittura
Densità	Definisce la densità del liquido. Questa impostazione è disponibile solo se l' <b>Opzione RFID</b> è impostata su <b>Solo scrittura</b> o <b>Letture e scrittura</b> .	Numerico (1,0000 g/ml*   0-100 g/ml)

Fattore di correzione	Definisce il fattore di correzione della titolazione. Questa impostazione è disponibile solo se l' <b>Opzione RFID</b> è impostata su <b>Solo scrittura</b> o <b>Letture e scrittura</b> .	Numerico (1,0000* 0-1.000.000)
-----------------------	---	-----------------------------------

\* Impostazione di fabbrica

### Vedi anche

[Creazione di un metodo "Titolazione"](#) ► pagina 53

## 6.2.4.3 Formato ID

### ID attività

Parametro	Descrizione	Valori
Numero di ID attività	Definisce il numero identificativo dell'attività. Se il <b>Numero di ID attività</b> è superiore a 0, sono disponibili le impostazioni <b>ID attività</b> , <b>Descrizione attività</b> e <b>Prefisso/Valore predefinito</b> per ogni singolo identificativo dell'attività.	0   1*   2   3
ID 1 attività	Definisce il tipo di denominazione dell'identificazione dell'attività. <b>Manuale con valori pred.:</b> Il valore dell'identificazione dell'attività può essere immesso manualmente al momento dell'esecuzione del metodo. <b>Data e ora in automatico:</b> Il sistema fornisce un valore creato a partire da un prefisso a cui sono aggiunti la data e l'ora attuali.	Manuale con valori pred.*   Data e ora in automatico
Valore predefinito	Definisce un valore predefinito per l'identificazione dell'attività. Il valore di identificazione dell'attività può essere modificato manualmente durante l'esecuzione del metodo. Questa impostazione è disponibile solo quando l' <b>ID attività</b> corrispondente è impostato su <b>Manuale con valori pred.</b>	Testo (0–32 caratteri)
Prefisso	Definisce un prefisso per l'identificativo dell'attività. Questa impostazione è disponibile solo se l' <b>ID attività</b> corrispondente è impostato su <b>Data e ora in automatico</b> .	Testo (0–32 caratteri)

\* Impostazione di fabbrica

### ID risultato

Parametro	Descrizione	Valori
Numero di ID risultato	Definisce il numero di identificativi del risultato. Se il <b>Numero di ID risultato</b> è superiore a 0, sono disponibili le impostazioni <b>ID risultato</b> , <b>Descr. risultato</b> e <b>Prefisso/Valore predefinito</b> per ogni singolo identificativo risultante.	0   1*   2   3
ID 1 risultato	Definisce il tipo di denominazione dell'identificativo del risultato. <b>Manuale con valori pred.:</b> Il valore dell'identificativo del risultato può essere immesso manualmente al momento dell'esecuzione del metodo. <b>Contatore automatico:</b> Il sistema fornisce un valore creato da un <b>Prefisso</b> a cui viene aggiunto un numero univoco (contatore).	Manuale con valori pred.*   Contatore automatico
Descr. risultato	Permette di definire un'etichetta per ogni risultato identificativo.	Testo (0–32 caratteri)
Valore predefinito	Definisce un valore predefinito per l'ID risultato. Il valore della caratterizzazione del risultato può essere modificato manualmente durante l'esecuzione del metodo. Questa impostazione è disponibile solo quando l' <b>ID risultato</b> corrispondente è impostato su <b>Manuale con valori pred.</b>	Testo (0–32 caratteri)

Prefisso	Definisce un prefisso per l'identificativo del risultato. Questa impostazione è disponibile solo se l' <b>ID risultato</b> corrispondente è impostato su <b>Contatore automatico</b> .	Testo (0–32 caratteri)
----------	---	------------------------

\* Impostazione di fabbrica

#### **Nota**

La lunghezza massima del testo per l'**ID campione** è di 32 caratteri. Se l'opzione RFID è attivata, solo i primi 20 caratteri vengono trasferiti al chip RFID.

### 6.2.4.4 Pesata

Parametro	Descrizione	Valori
Mostra info peso	Quando è impostato su <b>Attivo</b> , nella schermata di pesata viene visualizzato un peso secondario.	Attivo   Inattivo*
Info unità	Definisce l'unità di misura delle <b>Info peso</b> . Questa impostazione è disponibile solo se <b>Mostra info peso</b> è impostato su <b>Attivo</b> .	Le unità di misura disponibili dipendono dal modello di bilancia.

\* Impostazione di fabbrica

#### **Impost. pesata**

Parametro	Descrizione	Valori
Profilo di toll.	Un profilo di tolleranza memorizza tutte le impostazioni della bilancia necessarie per un determinato metodo di pesata. È possibile creare diversi profili di tolleranza per diversi metodi di pesata.	I profili di tolleranza vengono creati dall'utente per bilance e applicazioni specifiche.
Modalità acquisizione peso	Definisce la modalità di acquisizione del valore di pesata della bilancia dopo aver premuto il tasto di totalizzazione del risultato o dopo che l'aggiunta del risultato alla totalizzazione è stata attivata come acquisizione automatica. <b>Stabile</b> : il sistema attende un peso stabile. <b>Immediato</b> : il sistema non attende alcun peso stabile. Il sistema attende per la quantità di secondi di ( <b>Rit. acquis. peso</b> ) definita. Dopo l'attesa della quantità di secondi definita, il valore del peso viene acquisito.	Stabile*   Immediato
Rit. acquis. peso	Definisce il tempo di attesa della bilancia, in secondi, per l'acquisizione del peso dopo aver premuto il tasto di totalizzazione del risultato o dopo che l'aggiunta del risultato alla totalizzazione è stata attivata come acquisizione automatica. Questa impostazione è disponibile solo se <b>Modalità acquisizione peso</b> è impostato su <b>Immediato</b> .	Numerico (5 secondi*   0–60 secondi)

\* Impostazione di fabbrica

#### **Elettrostatico**

Parametro	Descrizione	Valori
Ionizzatore	Definisce se lo ionizzatore è attivato o disattivato.	Attivo   Inattivo*

\* Impostazione di fabbrica

#### **Vedi anche**

 Creazione di un metodo "Titolazione" ► pagina 53

### 6.2.4.5 Articolo da pesare

#### Valori iniziali per la pesata

Parametro	Descrizione	Valori
Unità	Definisce l'unità di misura del risultato di pesata.	Le unità di misura disponibili dipendono dal modello di bilancia.
Peso target	Definisce il peso nominale. Il peso nominale viene mostrato nel sistema ausiliario di visualizzazione della pesata della bilancia (SmartTrac). Quando si definisce un peso nominale, include le sue tolleranze, il sistema SmartTrac indica se il peso attuale visualizzato rientra o meno nella tolleranza.	Numerico
Tolleranza -	Definisce il limite di tolleranza inferiore. Questa impostazione è disponibile solo se è definito un <b>Peso target</b> .	Numerico
Tolleranza +	Definisce il limite di tolleranza superiore. Questa impostazione è disponibile solo se è definito un <b>Peso target</b> .	Numerico



### 6.2.4.6 Automazione

Parametro	Descrizione	Valori
Target dati codice a barre	Nel caso in cui alla bilancia sia collegato un lettore di codici a barre, questa opzione definisce come elaborarne i relativi dati. <b>Immissione da tastiera:</b> i dati vengono scritti nella finestra di inserimento aperta in quel momento. Se non vi sono finestre di inserimento aperte, i dati vengono ignorati. <b>Valore peso nominale:</b> i dati del codice a barre vengono interpretati come valore per il peso nominale. <b>ID 1 attività:</b> i dati del codice a barre ricevuti vengono trattati come testo identificativo per caratterizzare questo parametro. <b>ID 1 risultato:</b> i dati del codice a barre ricevuti vengono trattati come testo identificativo per il risultato di questo parametro. Le voci disponibili nel menu dipendono dal <b>Numero di ID attività</b> e dal <b>Numero di ID risultato</b> specificati per il metodo. Assicurarsi che i caratteri del codice a barre scansionato siano compatibili con il formato del campo in cui devono essere inseriti.	Immissione da tastiera* I Valore peso nominale I ID 1 attività I ID 1 risultato I ...

\* Impostazione di fabbrica

#### Automazione pesata

Parametro	Descrizione	Valori
Azzeramento automatico	<b>Attivo:</b> la bilancia si azzerava automaticamente quando il peso scende al di sotto di una soglia predefinita. Questa impostazione non è disponibile per le bilance omologate.	Attivo I Inattivo*
Soglia azzeramento automatico	Definisce la soglia del <b>Azzeramento automatico</b> . Questa impostazione è disponibile solo se <b>Azzeramento automatico</b> è impostato su <b>Attivo</b> .	Numerico

Modalità tara	<p>Definisce la modalità di esecuzione della tara.</p> <p><b>Nessuno:</b> Nessuna tara automatica.</p> <p><b>Tara automatica:</b> La bilancia memorizza automaticamente il primo peso stabile come peso di tara.</p> <p><b>Prefissato della tara:</b> Consente di immettere manualmente il valore numerico di una tara fissa.</p>	Nessuno*   Tara automatica   Prefissato della tara
Soglia tara automatica	<p>Definisce la soglia dell'opzione <b>Modalità tara</b>.</p> <p>Questo parametro definisce il valore minimo di peso da posizionare sul piatto di pesata affinché venga memorizzato automaticamente come valore di tara. Se il peso posizionato è inferiore al limite impostato, il valore non viene memorizzato automaticamente come valore di tara.</p> <p>In alternativa all'immissione di un valore numerico è possibile caricare direttamente il contenitore più leggero sul piatto di pesata, quindi premere il pulsante . In questo modo, tale peso verrà rilevato direttamente come valore minimo.</p> <p>Questa impostazione è disponibile solo se <b>Modalità tara</b> è impostato su <b>Tara automatica</b>.</p>	Numerico
Val. prefissato della tara	<p>Definisce un valore di peso per la funzione di tara preimpostata.</p> <p>Invece di immettere il valore, è possibile posizionare il rispettivo contenitore sul piatto di pesata, quindi premere il tasto . Il peso viene rilevato direttamente come valore della tara preimpostata.</p> <p>Questa impostazione è disponibile solo se <b>Modalità tara</b> è impostato su <b>Prefissato della tara</b>.</p>	Numerico
Risultato automatico	<p>Genera automaticamente un risultato di pesata dopo il raggiungimento di una soglia.</p> <p><b>Nessuno:</b> Non verrà generato alcun risultato automatico.</p> <p><b>Senza tara campione:</b> Dopo aver tolto dal piatto di pesata un peso che ha raggiunto la soglia, la bilancia non esegue il comando di tara.</p>	Nessuno*   Senza tara campione
Soglia risultato automatico	<p>Definisce la soglia di <b>Risultato automatico</b>.</p> <p>Il risultato viene aggiunto automaticamente a <b>Elenco risultati</b> solo se il peso del campione è superiore alla soglia definita.</p> <p>Questa impostazione è disponibile solo se <b>Risultato automatico</b> è impostato su <b>Attivo</b>.</p>	Numerico
Trigger peso	<p>Definisce il comportamento della <b>Soglia risultato automatico</b>.</p> <p><b>Superiore a:</b> Il risultato di pesata viene generato quando il peso supera la soglia definita.</p> <p><b>Al di sotto di:</b> il risultato di pesata viene generato quando il peso scende al di sotto della soglia definita.</p> <p>Questa impostazione è disponibile solo se <b>Risultato automatico</b> è impostato su <b>Senza tara campione</b>.</p>	Superiore a*   Al di sotto di
Tara automatica dopo il risultato	<p>Se impostata su <b>Attivo</b>, la bilancia esegue automaticamente il comando di tara quando un valore viene aggiunto a <b>Elenco risultati</b>.</p>	Attivo   Inattivo*

\* Impostazione di fabbrica

### Vedi anche

 Creazione di un metodo "Titolazione" ► pagina 53

## 6.2.4.7 Stampa/Esporta

Parametro	Descrizione	Valori
Stampa nastro ed esportazione dati	Definisce il contenuto della stampa e/o dell'esportazione, nonché quali azioni di stampa/esportazione vengono eseguite automaticamente al termine dell'attività. Questa sezione contiene varie impostazioni descritte nella tabella <b>Stampa nastro ed esportazione dati</b> che segue.	
Stampa etichetta per attività	Definisce il modello dell'etichetta da stampare, ovvero quali dati sono inclusi nell'etichetta e in quale formato. Questa sezione contiene varie impostazioni descritte nella tabella <b>Stampa etichetta per attività</b> che segue.	
Stampa etichetta per articolo da pesare	Definisce il modello dell'etichetta da stampare del prodotto pesato, ovvero quali dati sono inclusi nell'etichetta e in quale formato. Questa sezione contiene varie impostazioni descritte nella tabella <b>Stampa etichetta per articolo da pesare</b> che segue.	
Taglio etichetta	Definisce se le etichette devono essere tagliate dopo la stampa. <b>Per etichetta:</b> Ogni etichetta viene tagliata una volta stampata. <b>Per attività:</b> Le etichette vengono tagliate al termine dell'attività. Questa impostazione è rilevante solo se la stampante di etichette collegata è in grado di tagliare le etichette.	Off*   Per etichetta   Per attività

\* Impostazione di fabbrica

### 6.2.4.7.1 Stampa nastro ed esportazione dati

#### Uscita automatica dati

Parametro	Descrizione	Valori
Stampante a nastro	Abilita/disabilita la stampa automatica di <b>Elenco risultati</b> su una stampante a modulo continuo quando viene premuto il pulsante <b>Completa</b> . I dati da trasmettere alla stampante possono essere definiti nella sezione <b>Impostazioni modello</b> .	Attivo   Inattivo*
Esportazione risultati	Attiva/disattiva l'esportazione automatica dei dati su un file server o in un dispositivo di archiviazione USB quando viene premuto il tasto <b>Completa</b> .	Attivo   Inattivo*
Valore del peso	Attiva/disattiva l'opzione di invio automatico del valore di pesata via USB o Ethernet quando si preme <b>Aggiungi ris..</b>	Attivo   Inattivo*

\* Impostazione di fabbrica

#### Modello stampa stringa

Questa voce di menu consente di definire le informazioni che devono essere stampate dalla stampante a nastro.

Ogni singola impostazione può essere configurata su **Inattivo** o **Attivo** tramite la casella di controllo corrispondente. Per abilitare o disabilitare contemporaneamente tutte le impostazioni, procedere come segue:

- Per disabilitare tutte le caselle di controllo contemporaneamente, premere  **Deseleziona tutto**.  
➔ Tutte le impostazioni sono configurate come **Inattivo**.
- Per abilitare tutte le caselle di controllo contemporaneamente, premere  **Seleziona tutto**.  
➔ Tutte le impostazioni sono configurate come **Attivo**.

## Impostazioni modello

Parametro	Descrizione	Valori
Intestazione e piè di pagina	Definisce l'intestazione e/o il piè di pagina da stampare.	Titolo   Testo titolo   Data/ora   Utente   Firma   Linee di separazione   Titoli del gruppo
Informazioni sulla bilancia	Definisce quali informazioni relative alla bilancia vengono stampate.	Tipo di bilancia   ID bilancia   Numero di serie bilancia   Versione software
Informazioni QC	Definisce quali informazioni relative alla qualità vengono stampate.	Profilo di toll.   Data/ora di regolazione   Nome test di routine   Ultima data di esecuz. test di routine   Risultato test di routine   Stato GWP Approved   Stato livello   Stato MinWeigh
Informazioni sull'attività	Definisce quali informazioni relative all'attività vengono stampate.	Nome metodo   Commento sul metodo   ID attività   Impostazioni risultato automatico
Informazioni sull'articolo da pesare	Definisce quali informazioni relative agli articoli di pesata vengono stampate.	Mostra articoli da pesare esclusi   Stato risultato   ID risultato   Densità   Fattore di correzione   Stato GWP Approved   Stato livello   Stato MinWeigh   Stato tolleranza   Target e tolleranze
Informazioni dettagliate sul risultato	Definisce quali informazioni relative al risultato della misura vengono stampate.	Peso   Peso di tara   Peso lordo   Info peso   Data/ora   Stabilità

### 6.2.4.7.2 Stampa etichetta per attività

Parametro	Descrizione	Valori
Stampa etichetta automatica per attività	Se impostato su <b>Attivo</b> , l'etichetta dell'attività viene stampata automaticamente quando si preme <b>Completa</b> .	Attivo   Inattivo*
Copie	Definisce quante copie dell'etichetta verranno stampate.	Numerico
Modello usato	Seleziona il modello di etichetta.	Le etichette disponibili sono riportate di seguito.

\* Impostazione di fabbrica

### Impostazioni campo

È possibile definire individualmente il contenuto di ciascun campo dell'etichetta.

Parametro	Descrizione	Valori
Campo etichetta 1	Definisce quali informazioni compaiono in ogni campo dell'etichetta. Il numero di campi dell'etichetta dipende dal modello selezionato.	Le voci disponibili dipendono dalle impostazioni del metodo.



### Impostaz. codice a barre

È possibile definire individualmente il contenuto di ciascun codice a barre. Questa sezione è disponibile solo quando il **Modello usato** selezionato contiene almeno un codice 2D.

Parametro	Descrizione	Valori
Delimitatore	Definisce la delimitazione tra i dati del codice a barre. Questa impostazione è disponibile solo quando il <b>Modello usato</b> selezionato contiene diversi codici 2D.	TAB*   Avanzamento carta   Ritorno a capo   Spazio   Definito dall'utente
Campo 1 codice a barre	Definisce quali informazioni compaiono in ogni codice a barre. Il numero di campi del codice a barre dipende del modello selezionato.	Le voci disponibili dipendono dalle impostazioni del metodo.

\* Impostazione di fabbrica

### 6.2.4.7.3 Stampa etichetta per articolo da pesare

Parametro	Descrizione	Valori
Stampa etichetta automatica per articolo da pesare	Se impostato su <b>Attivo</b> , l'etichetta dell'articolo da pesare viene stampata automaticamente quando si preme <b>Aggiungi ris..</b>	Attivo   Inattivo*
Copie	Definisce quante copie dell'etichetta verranno stampate.	Numerico
Modello usato	Seleziona il modello di etichetta.	Le etichette disponibili sono riportate di seguito.

\* Impostazione di fabbrica

### Impostazioni campo

È possibile definire individualmente il contenuto di ciascun campo dell'etichetta.

Parametro	Descrizione	Valori
Campo etichetta 1	Definisce quali informazioni compaiono in ogni campo dell'etichetta. Il numero di campi dell'etichetta dipende dal modello selezionato.	Le voci disponibili dipendono dalle impostazioni del metodo.

### Impostaz. codice a barre

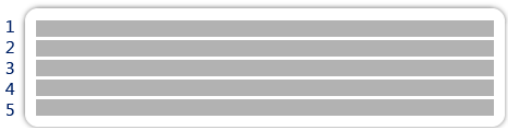
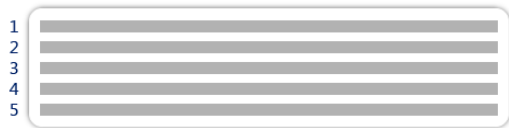
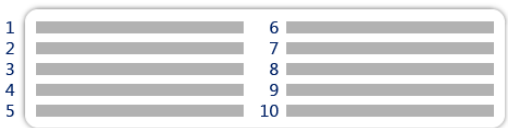



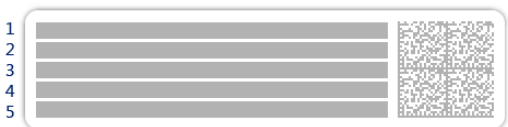

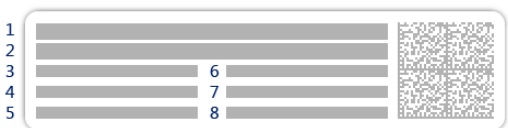
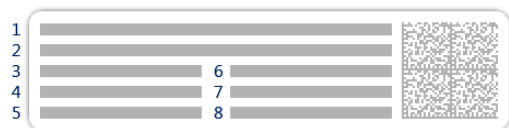
È possibile definire individualmente il contenuto di ciascun codice a barre. Questa sezione è disponibile solo quando il **Modello usato** selezionato contiene almeno un codice 2D.

Parametro	Descrizione	Valori
Delimitatore	Definisce la delimitazione tra i dati del codice a barre. Questa impostazione è disponibile solo quando il <b>Modello usato</b> selezionato contiene diversi codici 2D.	TAB*   Avanzamento carta   Ritorno a capo   Spazio   Definito dall'utente
Campo 1 codice a barre	Definisce quali informazioni compaiono in ogni codice a barre. Il numero di campi del codice a barre dipende del modello selezionato.	Le voci disponibili dipendono dalle impostazioni del metodo.

\* Impostazione di fabbrica

### 6.2.4.7.4 Etichette disponibili

È possibile selezionare i seguenti layout di etichetta:

 <p>1 2 3 4 5</p> <p>5 campi grandi</p>	 <p>1 2 3 4 5</p> <p>5 campi piccoli</p>
 <p>1 2 3 4 5</p> <p>10 campi piccoli</p>	 <p>1 2 3</p> <p>codice a barre 1D con 3 campi grandi</p>
 <p>1 2 3</p> <p>codice a barre 1D con 3 campi piccoli</p>	 <p>1 2 3</p> <p>4 5 6</p> <p>codice a barre 1D con 6 campi piccoli</p>
 <p>1 2 3 4 5</p> <p>codice a barre 2D con 5 campi grandi</p>	 <p>1 2 3 4 5</p> <p>codice a barre 2D con 5 campi piccoli</p>
 <p>1 2 3 4 5</p> <p>6 7 8</p> <p>codice a barre 2D con 2 campi grandi e 6 campi piccoli</p>	 <p>1 2 3 4 5</p> <p>6 7 8</p> <p>codice a barre 2D con 8 campi piccoli</p>

## 6.2.5 Impostazioni: metodo "Determinazione densità"

☰ Percorso di navigazione: ▼ Metodi > ☰ Elenco metodi > 📄 la mia densità > ✎ Modifica

✎ Modifica metodo - la mia densità	
📄 Generale	Tipo di metodo: Determinazione densità
📄 Densità	Nome metodo: la mia densità
📄 Formato ID	Commento: <i>Immetti qui</i>
📄 Pesata	
📄 Articolo da pesare	Blocca metodo: <input type="checkbox"/>
📄 Automazione	
📄 Stampa/Esporta	
🔙 Chiudi	
✅ Salva	

Le impostazioni del metodo **Determinazione densità** sono raggruppate come segue:

- ☰ **Generale**
- 📄 **Densità**
- 📄 **Formato ID**
- 📄 **Pesata**
- 📄 **Articolo da pesare**
- 📄 **Automazione**
- 📄 **Stampa/Esporta**

### Vedi anche

- 🔗 Creazione di un metodo "Determinazione densità" ▶ pagina 55
- 🔗 Modificare un metodo ▶ pagina 62

### 6.2.5.1 Generale

Il **Tipo di metodo** è definito nella procedura guidata durante la creazione del metodo e non può essere modificato.

Parametro	Descrizione	Valori
Nome metodo	Definisce il nome del metodo.	Testo (1–22 caratteri)
Commento	È possibile descrivere il metodo con un commento.	Testo (0–128 caratteri)
Blocca metodo	Blocca il metodo per evitare ulteriori modifiche.	Attivo   Inattivo*

\* Impostazione di fabbrica

### 6.2.5.2 Densità

Il **Tipo determinazione** è definito nella procedura guidata durante la creazione del metodo e non può essere modificato. Se è necessario un altro **Tipo determinazione**, occorrerà creare un nuovo metodo. Tutte le impostazioni per tutti i tipi di **Determinazione densità** sono descritte di seguito.

Parametro	Descrizione	Valori
Tipo determinazione	Definisce il tipo di misura per la determinazione della densità. <b>Liquido (picnometri)</b> : determina la densità di un liquido in un recipiente di vetro come un picnometro. <b>Liquido (zavorra)</b> : determina la densità di un liquido. <b>Solido</b> : determina la densità di un solido con l'aiuto di un kit densità.	Liquido (picnometri)   Liquido (zavorra)   Solido*

Unità di densità	Definisce l'unità di misura da usare per la determinazione della densità. <b>g/cm3</b> = grammi per cm <sup>3</sup> <b>kg/m3</b> = chilogrammi per m <sup>3</sup> <b>g/l</b> = grammi per litro	g/cm3*   kg/m3   g/l
Cifre decimali del valore di densità	Definisce il numero di cifre decimali con cui la densità viene visualizzata e salvata.	1   2   3*   4   5
Compensazione della densità dell'aria	Definisce il fattore di correzione della taratura <b>Attivo</b> : il risultato della determinazione della densità viene corretto dal fattore di correzione della taratura e dalla densità media dell'aria. <b>Inattivo</b> : non viene applicata alcuna correzione.	Attivo*   Inattivo

\* Impostazione di fabbrica

### Vedi anche

 Creazione di un metodo "Determinazione densità" ► pagina 55

## 6.2.5.3 Formato ID

### ID attività

Parametro	Descrizione	Valori
Numero di ID attività	Definisce il numero identificativo dell'attività. Se il <b>Numero di ID attività</b> è superiore a 0, sono disponibili le impostazioni <b>ID attività</b> , <b>Descrizione attività</b> e <b>Prefisso/Valore predefinito</b> per ogni singolo identificativo dell'attività.	0   1*   2   3
ID 1 attività	Definisce il tipo di denominazione dell'identificazione dell'attività. <b>Manuale con valori pred.:</b> Il valore dell'identificazione dell'attività può essere immesso manualmente al momento dell'esecuzione del metodo. <b>Data e ora in automatico:</b> Il sistema fornisce un valore creato a partire da un prefisso a cui sono aggiunti la data e l'ora attuali.	Manuale con valori pred.*   Data e ora in automatico
Descrizione attività	Permette di definire un'etichetta per ogni campo identificativo dell'attività.	Testo (0–32 caratteri)
Valore predefinito	Definisce un valore predefinito per l'identificazione dell'attività. Il valore di identificazione dell'attività può essere modificato manualmente durante l'esecuzione del metodo. Questa impostazione è disponibile solo quando l' <b>ID attività</b> corrispondente è impostato su <b>Manuale con valori pred.</b>	Testo (0–32 caratteri)
Prefisso	Definisce un prefisso per l'identificativo dell'attività. Questa impostazione è disponibile solo se l' <b>ID attività</b> corrispondente è impostato su <b>Data e ora in automatico</b> .	Testo (0–32 caratteri)

\* Impostazione di fabbrica

### ID risultato

Parametro	Descrizione	Valori
Numero di ID risultato	Definisce il numero di identificativi del risultato. Se il <b>Numero di ID risultato</b> è superiore a 0, sono disponibili le impostazioni <b>ID risultato</b> , <b>Descr. risultato</b> e <b>Prefisso/Valore predefinito</b> per ogni singolo identificativo risultante.	0   1*   2   3

ID 1 risultato	Definisce il tipo di denominazione dell'identificativo del risultato. <b>Manuale con valori pred.:</b> Il valore dell'identificativo del risultato può essere immesso manualmente al momento dell'esecuzione del metodo. <b>Contatore automatico:</b> Il sistema fornisce un valore creato da un <b>Prefisso</b> a cui viene aggiunto un numero univoco (contatore).	Manuale con valori pred.*   Contatore automatico
Descr. risultato	Permette di definire un'etichetta per ogni risultato identificativo.	Testo (0–32 caratteri)
Valore predefinito	Definisce un valore predefinito per l'ID risultato. Il valore della caratterizzazione del risultato può essere modificato manualmente durante l'esecuzione del metodo. Questa impostazione è disponibile solo quando l' <b>ID risultato</b> corrispondente è impostato su <b>Manuale con valori pred.</b>	Testo (0–32 caratteri)
Prefisso	Definisce un prefisso per l'identificativo del risultato. Questa impostazione è disponibile solo se l' <b>ID risultato</b> corrispondente è impostato su <b>Contatore automatico</b> .	Testo (0–32 caratteri)

\* Impostazione di fabbrica

#### 6.2.5.4 Pesata

Parametro	Descrizione	Valori
Mostra info peso	Quando è impostato su <b>Attivo</b> , nella schermata di pesata viene visualizzato un peso secondario.	Attivo   Inattivo*
Info unità	Definisce l'unità di misura delle <b>Info peso</b> . Questa impostazione è disponibile solo se <b>Mostra info peso</b> è impostato su <b>Attivo</b> .	Le unità di misura disponibili dipendono dal modello di bilancia.

\* Impostazione di fabbrica

#### Impost. pesata

Parametro	Descrizione	Valori
Profilo di toll.	Un profilo di tolleranza memorizza tutte le impostazioni della bilancia necessarie per un determinato metodo di pesata. È possibile creare diversi profili di tolleranza per diversi metodi di pesata.	I profili di tolleranza vengono creati dall'utente per bilance e applicazioni specifiche.
Modalità acquisizione peso	Definisce la modalità di acquisizione del valore di pesata della bilancia dopo aver premuto il tasto di totalizzazione del risultato o dopo che l'aggiunta del risultato alla totalizzazione è stata attivata come acquisizione automatica. <b>Stabile:</b> il sistema attende un peso stabile. <b>Immediato:</b> il sistema non attende alcun peso stabile. Il sistema attende per la quantità di secondi di ( <b>Rit. acquis. peso</b> ) definita. Dopo l'attesa della quantità di secondi definita, il valore del peso viene acquisito.	Stabile*   Immediato
Rit. acquis. peso	Definisce il tempo di attesa della bilancia, in secondi, per l'acquisizione del peso dopo aver premuto il tasto di totalizzazione del risultato o dopo che l'aggiunta del risultato alla totalizzazione è stata attivata come acquisizione automatica. Questa impostazione è disponibile solo se <b>Modalità acquisizione peso</b> è impostato su <b>Immediato</b> .	Numerico (5 secondi*   0–60 secondi)

\* Impostazione di fabbrica

## Statistiche

Parametro	Descrizione	Valori
Attiva statistiche	<p>Se <b>Attiva statistiche</b> viene impostato su <b>Attivo</b>, vengono calcolate le seguenti statistiche:</p> <p><b>Conteggio:</b> Numero di articoli utilizzati per le statistiche</p> <p><b>Somma:</b> somma di tutti i valori (cifre decimali e unità di misura secondo le impostazioni del metodo)</p> <p><b>Minimo:</b> valore più basso (cifre decimali e unità di misura secondo le impostazioni del metodo)</p> <p><b>Massimo:</b> valore più alto (cifre decimali e unità di misura secondo le impostazioni del metodo)</p> <p><b>Intervallo:</b> differenza tra il valore più alto e quello più basso (cifre decimali e unità di misura secondo le impostazioni del metodo)</p> <p><b>Media:</b> I valori vengono sommati e divisi per il numero di valori, arrotondati per eccesso a una cifra oltre le cifre decimali configurate nel profilo di tolleranza associato (unità di misura secondo le impostazioni del metodo).</p> <p><b>Deviazione standard:</b> deviazione standard arrotondata per eccesso ad una cifra oltre le cifre decimali configurate nel profilo di tolleranza associato (unità di misura in base alle impostazioni del metodo)</p> <p><b>Deviaz. std rel.:</b> deviazione standard relativa (arrotondata alla seconda cifra decimale, in %)</p> <p>I dati statistici vengono calcolati e visualizzati non appena un risultato viene aggiunto o aggiornato.</p>	Attivo   Inattivo*

\* Impostazione di fabbrica

### Vedi anche

 Creazione di un metodo "Determinazione densità" ► pagina 55

## 6.2.5.5 Articolo da pesare

Le impostazioni del **Articolo da pesare** sono diverse per i tre tipi di **Determinazione densità**. Le impostazioni della **Valori iniziali per la pesata** sono indicate separatamente per ogni **Tipo determinazione**.

### Valori iniziali per la pesata – Tipo determinazione: Solido

Parametro	Descrizione	Valori
Unità	Definisce l'unità di misura del risultato di pesata.	Le unità di misura disponibili dipendono dal modello di bilancia.
Temperatura	Definisce la temperatura del liquido ausiliario (acqua distillata o liquido personalizzato).	Numerico (10 °C - 30,9 °C)
Liquido aus.	Definisce il tipo di liquido ausiliario utilizzato per la determinazione della densità di un solido.	Acqua distillata*   Personalizzato
Nome liquido aus.	Definisce il nome del liquido ausiliario personalizzato. Questa impostazione è disponibile solo se <b>Liquido aus.</b> è impostato su <b>Personalizzato</b> .	Testo (0...32 caratteri)
Densità liquido aus.	Definisce la densità di un liquido ausiliario personalizzato. Questa impostazione è disponibile solo se <b>Liquido aus.</b> è impostato su <b>Personalizzato</b> .	Numerico (0.00001... 100 g/cm <sup>3</sup> )

\* Impostazione di fabbrica

### Valori iniziali per la pesata – Tipo determinazione: Liquido (zavorra)

Parametro	Descrizione	Valori
Unità	Definisce l'unità di misura del risultato di pesata.	Le unità di misura disponibili dipendono dal modello di bilancia.
Temperatura	Definisce la temperatura del liquido.	Numerico (10 °C - 30,9 °C)
Volume zavorra	Definisce il volume della zavorra in cm <sup>3</sup> .	Numerico (0,0001-500 cm3)

### Valori iniziali per la pesata – Tipo determinazione: Liquido (picnometri)

Parametro	Descrizione	Valori
Unità	Definisce l'unità di misura del risultato di pesata.	Le unità di misura disponibili dipendono dal modello di bilancia.
Temperatura	Definisce la temperatura del liquido.	Numerico (10 °C - 30,9 °C)
Volume picnometri	Definisce il volume del picnometro in cm <sup>3</sup> .	Numerico (0,001-10.000 cm3)
Peso picnometri	Definisce il peso del picnometro.	Numerico

#### Vedi anche

 Creazione di un metodo "Determinazione densità" ► pagina 55

### 6.2.5.6 Automazione

Parametro	Descrizione	Valori
Target dati codice a barre	<p>Nel caso in cui alla bilancia sia collegato un lettore di codici a barre, questa opzione definisce come elaborarne i relativi dati.</p> <p><b>Immissione da tastiera:</b> i dati vengono scritti nella finestra di inserimento aperta in quel momento. Se non vi sono finestre di inserimento aperte, i dati vengono ignorati.</p> <p><b>ID 1 attività:</b> i dati del codice a barre ricevuti vengono trattati come testo identificativo per caratterizzare questo parametro.</p> <p><b>ID 1 risultato:</b> i dati del codice a barre ricevuti vengono trattati come testo identificativo per il risultato di questo parametro.</p> <p>Le voci disponibili nel menu dipendono dal <b>Numero di ID attività</b> e dal <b>Numero di ID risultato</b> specificati per il metodo.</p> <p>Assicurarsi che i caratteri del codice a barre scansionato siano compatibili con il formato del campo in cui devono essere inseriti.</p>	Immissione da tastiera* I ID 1 attività I ID 1 risultato I ...

\* Impostazione di fabbrica

#### Vedi anche

 Creazione di un metodo "Determinazione densità" ► pagina 55

## 6.2.5.7 Stampa/Esporta

Parametro	Descrizione	Valori
Stampa nastro ed esportazione dati	Definisce il contenuto della stampa e/o dell'esportazione, nonché quali azioni di stampa/esportazione vengono eseguite automaticamente al termine dell'attività. Questa sezione contiene varie impostazioni descritte nella tabella <b>Stampa nastro ed esportazione dati</b> che segue.	

### 6.2.5.7.1 Stampa nastro ed esportazione dati

#### Uscita automatica dati



Parametro	Descrizione	Valori
Stampante a nastro	Abilita/disabilita la stampa automatica di <b>Elenco risultati</b> su una stampante a modulo continuo quando viene premuto il pulsante <b>Completa</b> . I dati da trasmettere alla stampante possono essere definiti nella sezione <b>Impostazioni modello</b> .	Attivo   Inattivo*
Esportazione risultati	Attiva/disattiva l'esportazione automatica dei dati su un file server o in un dispositivo di archiviazione USB quando viene premuto il tasto <b>Completa</b> .	Attivo   Inattivo*

\* Impostazione di fabbrica

#### Modello stampa stringa

Questa voce di menu consente di definire le informazioni che devono essere stampate dalla stampante a nastro.

Ogni singola impostazione può essere configurata su **Inattivo** o **Attivo** tramite la casella di controllo corrispondente. Per abilitare o disabilitare contemporaneamente tutte le impostazioni, procedere come segue:

- Per disabilitare tutte le caselle di controllo contemporaneamente, premere  **Deseleziona tutto**.  
→ Tutte le impostazioni sono configurate come **Inattivo**.
- Per abilitare tutte le caselle di controllo contemporaneamente, premere  **Seleziona tutto**.  
→ Tutte le impostazioni sono configurate come **Attivo**.

#### Impostazioni modello

Parametro	Descrizione	Valori
Intestazione e piè di pagina	Definisce l'intestazione e/o il piè di pagina da stampare.	Titolo   Testo titolo   Data/ora   Utente   Firma   Linee di separazione   Titoli del gruppo
Informazioni sulla bilancia	Definisce quali informazioni relative alla bilancia vengono stampate.	Tipo di bilancia   ID bilancia   Numero di serie bilancia   Versione software
Informazioni QC	Definisce quali informazioni relative alla qualità vengono stampate.	Profilo di toll.   Data/ora di regolazione   Nome test di routine   Ultima data di esecuz. test di routine   Risultato test di routine   Stato GWP Approved   Stato livello   Stato MinWeigh



Informazioni sull'attività	Definisce quali informazioni relative all'attività vengono stampate.	Nome metodo   Commento sul metodo   ID attività   Conteggio   Media   Minimo   Massimo   Deviazione standard   Deviaz. std rel.   Tipo di determinazione densità   Cifre decim.per risul. pesata densità   Compensazione della densità dell'aria
Informazioni sull'articolo da pesare	Definisce quali informazioni relative agli articoli di pesata vengono stampate.	Mostra articoli da pesare esclusi   Stato risultato   ID risultato   Stato GWP Approved   Stato livello   Stato MinWeigh   Temperatura   Nome e densità del liquido ausiliario   Volume del campione   Peso del campione in aria   Peso del campione in un liquido
Informazioni dettagliate sul risultato	Definisce quali informazioni relative al risultato della misura vengono stampate.	Peso   Peso di tara   Peso lordo   Info peso   Data/ora   Stabilità

## 6.2.6 Impostazioni: metodo "SQC"

≡ Percorso di navigazione: ▼ Metodi > Elenco metodi > il mio SQC > ✎ Modifica

✎ Modifica metodo - il mio SQC		
☰ Generale	Tipo di metodo	SQC
🆔 Formato ID	Nome metodo	il mio SQC
⚙️ Pesata	Commento	<i>Immetti qui</i>
🧪 Articolo da pesare		
⚙️ Automazione	Blocca metodo	<input type="checkbox"/>
🖨️ Stampa/Esporta		
<a href="#">← Chiudi</a>		<a href="#">✓ Salva</a>

Le impostazioni del metodo **SQC** sono raggruppate come segue:

- ☰ **Generale**
- 🆔 **Formato ID**
- ⚙️ **Pesata**
- 🧪 **Articolo da pesare**
- ⚙️ **Automazione**
- 🖨️ **Stampa/Esporta**

### Vedi anche

- 🔗 [Creazione di un metodo "SQC" ▶ pagina 57](#)
- 🔗 [Modificare un metodo ▶ pagina 62](#)

### 6.2.6.1 Generale

Il **Tipo di metodo** è definito nella procedura guidata durante la creazione del metodo e non può essere modificato.

Parametro	Descrizione	Valori
Nome metodo	Definisce il nome del metodo.	Testo (1–22 caratteri)
Commento	È possibile descrivere il metodo con un commento.	Testo (0–128 caratteri)
Blocca metodo	Blocca il metodo per evitare ulteriori modifiche.	Attivo   Inattivo*

\* Impostazione di fabbrica

### 6.2.6.2 Formato ID

#### ID attività

Parametro	Descrizione	Valori
Numero di ID attività	Definisce il numero identificativo dell'attività. Se il <b>Numero di ID attività</b> è superiore a 0, sono disponibili le impostazioni <b>ID attività</b> , <b>Descrizione attività</b> e <b>Prefisso/Valore predefinito</b> per ogni singolo identificativo dell'attività.	0   1*   2   3

ID 1 attività	Definisce il tipo di denominazione dell'identificazione dell'attività. <b>Manuale con valori pred.:</b> Il valore dell'identificazione dell'attività può essere immesso manualmente al momento dell'esecuzione del metodo. <b>Data e ora in automatico:</b> Il sistema fornisce un valore creato a partire da un prefisso a cui sono aggiunti la data e l'ora attuali.	Manuale con valori pred.*   Data e ora in automatico
Descrizione attività	Permette di definire un'etichetta per ogni campo identificativo dell'attività.	Testo (0–32 caratteri)
Valore predefinito	Definisce un valore predefinito per l'identificazione dell'attività. Il valore di identificazione dell'attività può essere modificato manualmente durante l'esecuzione del metodo. Questa impostazione è disponibile solo quando l' <b>ID attività</b> corrispondente è impostato su <b>Manuale con valori pred.</b>	Testo (0–32 caratteri)
Prefisso	Definisce un prefisso per l'identificativo dell'attività. Questa impostazione è disponibile solo se l' <b>ID attività</b> corrispondente è impostato su <b>Data e ora in automatico.</b>	Testo (0–32 caratteri)

\* Impostazione di fabbrica

### ID risultato

Parametro	Descrizione	Valori
Numero di ID risultato	Definisce il numero di identificativi del risultato. Se il <b>Numero di ID risultato</b> è superiore a 0, sono disponibili le impostazioni <b>ID risultato</b> , <b>Descr. risultato</b> e <b>Prefisso/Valore predefinito</b> per ogni singolo identificativo risultante.	0*   1   2   3
ID 1 risultato	Definisce il tipo di denominazione dell'identificativo del risultato. <b>Manuale con valori pred.:</b> Il valore dell'identificativo del risultato può essere immesso manualmente al momento dell'esecuzione del metodo. <b>Contatore automatico:</b> Il sistema fornisce un valore creato da un <b>Prefisso</b> a cui viene aggiunto un numero univoco (contatore).	Manuale con valori pred.*   Contatore automatico
Descr. risultato	Permette di definire un'etichetta per ogni risultato identificativo.	Testo (0–32 caratteri)
Valore predefinito	Definisce un valore predefinito per l'ID risultato. Il valore della caratterizzazione del risultato può essere modificato manualmente durante l'esecuzione del metodo. Questa impostazione è disponibile solo quando l' <b>ID risultato</b> corrispondente è impostato su <b>Manuale con valori pred.</b>	Testo (0–32 caratteri)
Prefisso	Definisce un prefisso per l'identificativo del risultato. Questa impostazione è disponibile solo se l' <b>ID risultato</b> corrispondente è impostato su <b>Contatore automatico.</b>	Testo (0–32 caratteri)

\* Impostazione di fabbrica

### 6.2.6.3 Pesata

#### Impost. pesata

Parametro	Descrizione	Valori
Profilo di toll.	Un profilo di tolleranza memorizza tutte le impostazioni della bilancia necessarie per un determinato metodo di pesata. È possibile creare diversi profili di tolleranza per diversi metodi di pesata.	I profili di tolleranza vengono creati dall'utente per bilance e applicazioni specifiche.

## Statistiche

Parametro	Descrizione	Valori
Statist. intervallo di tempo person. 1	<p>Consente all'utente di definire un intervallo di tempo personalizzato per il calcolo delle statistiche. Se attivato, le informazioni di pesata di ogni nuovo articolo vengono aggiunte alle statistiche di lotto fino a quando l'utente non esegue il <b>Reset</b> manuale delle statistiche.</p> <p>Se <b>Statist. intervallo di tempo person. 1</b> viene impostato su <b>Attivo</b>, vengono calcolate le seguenti statistiche:</p> <p><b>Conteggio:</b> numero di articoli utilizzati per le statistiche</p> <p><b>Somma:</b> somma di tutti i valori (cifre decimali e unità di misura secondo le impostazioni del metodo)</p> <p><b>Minimo:</b> valore più basso (cifre decimali e unità di misura secondo le impostazioni del metodo)</p> <p><b>Massimo:</b> valore più alto (cifre decimali e unità di misura secondo le impostazioni del metodo)</p> <p><b>Intervallo:</b> differenza tra il valore più alto e quello più basso (cifre decimali e unità di misura secondo le impostazioni del metodo)</p> <p><b>Media:</b> i valori vengono sommati e divisi per il numero di valori, arrotondati per eccesso a una cifra oltre le cifre decimali configurate nel profilo di tolleranza associato (unità di misura secondo le impostazioni del metodo).</p> <p><b>Deviazione standard:</b> deviazione standard arrotondata per eccesso a una cifra oltre le cifre decimali configurate nel profilo di tolleranza associato (unità di misura in base alle impostazioni del metodo)</p> <p><b>Deviaz. std rel.:</b> deviazione dallo standard (arrotondata alla seconda cifra decimale, in %)</p> <p>I dati statistici vengono calcolati e visualizzati non appena un risultato viene aggiunto o aggiornato.</p>	Attivo   Inattivo*
Statist. 1 - Nome	<p>Definisce il nome delle statistiche dell'intervallo di tempo personalizzato.</p> <p>Questa impostazione è disponibile solo se <b>Statist. intervallo di tempo person. 1</b> è impostato su <b>Attivo</b>.</p>	Testo (1–22 caratteri)
Statist. intervallo di tempo person. 2	<p>Consente all'utente di definire un secondo intervallo di tempo personalizzato per il calcolo delle statistiche. Per maggiori informazioni, consultare la descrizione di <b>Statist. intervallo di tempo person. 1</b>.</p>	Attivo   Inattivo*
Statist. 2 - Nome	<p>Definisce il nome delle statistiche dell'intervallo di tempo personalizzato.</p> <p>Questa impostazione è disponibile solo se <b>Statist. intervallo di tempo person. 2</b> è impostato su <b>Attivo</b>.</p>	Testo (1–22 caratteri)

\* Impostazione di fabbrica

## Elettrostatico


Parametro	Descrizione	Valori
Ionizzatore	Definisce se lo ionizzatore è attivato o disattivato.	Attivo   Inattivo*

\* Impostazione di fabbrica

## Vedi anche

[🔗](#) Creazione di un metodo "SQC" ► pagina 57

#### 6.2.6.4 Articolo da pesare

Parametro	Descrizione	Valori
Liquido	Se il prodotto da pesare è un liquido, il valore <b>Nominale</b> viene specificato come volume anziché come peso. Se <b>Liquido</b> è impostato su <b>Attivo</b> , deve essere fornita la <b>Densità del liquido</b> .	Attivo   Inattivo*
Unità	Definisce l'unità di misura del peso o volume <b>Nominale</b> .	Le unità di misura disponibili dipendono da altre impostazioni del metodo.
Densità del liquido	Definisce la densità del liquido. Questa densità viene utilizzata per convertire il risultato della pesata in un volume. Questa impostazione è disponibile solo se <b>Liquido</b> è impostato su <b>Attivo</b> .	Numerico
Calcolare peso netto escl. confezione	Definisce se occorre calcolare il peso netto, escludendo l'imballo, per ogni articolo. Se impostato su <b>Attivo</b> , da ciascuna pesata viene sottratta una <b>Imballo</b> definita.	Attivo   Inattivo*
Imballo	Definisce il peso di riferimento dell'imballo. Invece di immettere manualmente il peso di riferimento, posizionare l'imballo vuoto sul piatto di pesata e premere il tasto  . Il peso posizionato verrà automaticamente acquisito come peso di riferimento. Questa impostazione è disponibile solo se <b>Calcolare peso netto escl. confezione</b> è impostato su <b>Attivo</b> .	A seconda della portata della bilancia.
Usa la media misurata come nominale	Consente di calcolare il valore nominale partendo dalla media di tutti i prodotti.	Attivo   Inattivo*
Rif. plausibilità	Definisce un valore nominale di riferimento per il controllo di plausibilità, solo se il valore nominale è calcolato in base alla media di tutti gli articoli. Questa impostazione è disponibile solo se <b>Usa la media misurata come nominale</b> è impostato su <b>Attivo</b> .	Numerico
Peso nominale	Definisce il valore per il peso nominale. Il peso nominale è definito come il peso definito del prodotto da pesare.	Numerico
Limiti plausibilità	Definisce il limite di plausibilità per i valori misurati. Il limite di plausibilità si riferisce al peso nominale definito. Esempio: con un limite di plausibilità del 30%, saranno considerati come plausibili, e quindi immessi nelle statistiche, tutti i valori di peso che si trovano entro $\pm 30\%$ rispetto al peso nominale. Tutti gli altri valori di peso non sono considerati e sono esclusi dalle statistiche.	Numerico (30%* 0-100%)
Tolleranza T1-	Definisce il limite di tolleranza inferiore.	Numerico
Tolleranza T1+	Definisce il limite di tolleranza superiore.	Numerico

Tolleranze T2	Definisce se viene utilizzato un secondo set di tolleranze. Le tolleranze T2 devono essere maggiori delle tolleranze T1. Se impostate su <b>Attivo</b> , le statistiche riporteranno il numero di pesate come segue: <ul style="list-style-type: none"> <li>• <b>Conteggio sup. T2+</b></li> <li>• <b>Cont. fra T1+ e T2+</b></li> <li>• <b>Conteggio fra T1- e T1+</b></li> <li>• <b>Conteggio fra T2- e T1-</b></li> <li>• <b>Conteggio inf. T2-</b></li> </ul>	Attivo   Inattivo*
Tolleranza T2-	Definisce il limite di tolleranza inferiore. Questa impostazione è disponibile solo se <b>Tolleranze T2</b> è impostato su <b>Attivo</b> .	Numerico
Tolleranza T2+	Definisce il limite di tolleranza superiore. Questa impostazione è disponibile solo se <b>Tolleranze T2</b> è impostato su <b>Attivo</b> .	Numerico

\* Impostazione di fabbrica

### Vedi anche

 Creazione di un metodo "SQC" ► pagina 57

## 6.2.6.5 Automazione

Parametro	Descrizione	Valori
Target dati codice a barre	Nel caso in cui alla bilancia sia collegato un lettore di codici a barre, questa opzione definisce come elaborarne i relativi dati. <b>Immissione da tastiera:</b> i dati vengono scritti nella finestra di inserimento aperta in quel momento. Se non vi sono finestre di inserimento aperte, i dati vengono ignorati. <b>ID 1 attività:</b> i dati del codice a barre ricevuti vengono trattati come testo identificativo per caratterizzare questo parametro. Le voci disponibili nel menu dipendono dal <b>Numero di ID attività</b> specificato per il metodo. Assicurarsi che i caratteri del codice a barre scansionato siano compatibili con il formato del campo in cui devono essere inseriti.	Immissione da tastiera*   ID 1 attività   ...
Numero di articoli da pesare	Definisce il numero di articoli utilizzati per l'attività di pesata.	Numerico

\* Impostazione di fabbrica

### Supporto alimentatore automatico



Quando il parametro **Supporto alimentatore automatico** è attivato, è possibile definire ulteriori parametri per impostare l'alimentatore automatico LV12.

Parametro	Descrizione	Valori
Supporto alimentatore automatico	Abilita o disabilita il supporto dell'alimentatore automatico. Per utilizzare il supporto dell'alimentatore automatico occorre che esso sia collegato alla bilancia mediante USB e che sia configurato correttamente.	Attivo   Inattivo*

Scarica alimentatore alla fine	<p>Specifica se l'alimentatore automatico viene completamente svuotato al termine dell'attività.</p> <p><b>Attivo:</b> l'alimentatore automatico alimenta alla velocità di svuotamento configurata e si arresta 90 secondi dopo che l'ultimo oggetto ha superato la fotocellula.</p> <p><b>Inattivo:</b> nessuno svuotamento automatico.</p>	Attivo   Inattivo*
Velocità di avanzamento	Definisce la velocità con cui l'alimentatore automatico eroga i prodotti alla bilancia.	Lento   Normale*   Veloce   Molto veloce

\* Impostazione di fabbrica

### Automazione pesata

Parametro	Descrizione	Valori
Azzeramento automatico	<p><b>Attivo:</b> la bilancia si azzer automaticamente quando il peso scende al di sotto di una soglia predefinita.</p> <p>Questa impostazione non disponibile per le bilance omologate.</p>	Attivo   Inattivo*
Soglia azzeramento automatico	<p>Definisce la soglia del <b>Azzeramento automatico</b>.</p> <p>Questa impostazione è disponibile solo se <b>Azzeramento automatico</b> è impostato su <b>Attivo</b>.</p>	Numerico
Modalità tara	<p>Definisce la modalità di esecuzione della tara.</p> <p><b>Nessuno:</b> Nessuna tara automatica.</p> <p><b>Tara automatica:</b> La bilancia memorizza automaticamente il primo peso stabile come peso di tara.</p> <p><b>Prefissato della tara:</b> Consente di immettere manualmente il valore numerico di una tara fissa.</p>	Nessuno*   Tara automatica   Prefissato della tara
Soglia tara automatica	<p>Definisce la soglia dell'opzione <b>Modalità tara</b>.</p> <p>Questo parametro definisce il valore minimo di peso da posizionare sul piatto di pesata affinché venga memorizzato automaticamente come valore di tara. Se il peso posizionato è inferiore al limite impostato, il valore non viene memorizzato automaticamente come valore di tara.</p> <p>In alternativa all'immissione di un valore numerico è possibile caricare direttamente il contenitore più leggero sul piatto di pesata, quindi premere il pulsante . In questo modo, tale peso verrà rilevato direttamente come valore minimo.</p> <p>Questa impostazione è disponibile solo se <b>Modalità tara</b> è impostato su <b>Tara automatica</b>.</p>	Numerico
Val. prefissato della tara	<p>Definisce un valore di peso per la funzione di tara preimpostata.</p> <p>Invece di immettere il valore, è possibile posizionare il rispettivo contenitore sul piatto di pesata, quindi premere il tasto . Il peso viene rilevato direttamente come valore della tara preimpostata.</p> <p>Questa impostazione è disponibile solo se <b>Modalità tara</b> è impostato su <b>Prefissato della tara</b>.</p>	Numerico
Risultato automatico	<p>Genera automaticamente un risultato di pesata dopo il raggiungimento di una soglia.</p> <p><b>Nessuno:</b> Non verrà generato alcun risultato automatico.</p> <p><b>Senza tara campione:</b> Dopo aver tolto dal piatto di pesata un peso che ha raggiunto la soglia, la bilancia non esegue il comando di tara.</p> <p>Se <b>Supporto alimentatore automatico</b> è attivato, l'impostazione <b>Risultato automatico</b> viene automaticamente impostata su <b>Senza tara campione</b> e non può essere modificata.</p>	Nessuno*   Senza tara campione

Soglia risultato automatico	Definisce la soglia di <b>Risultato automatico</b> . Il risultato viene aggiunto automaticamente a <b>Elenco risultati</b> solo se il peso del campione è superiore alla soglia definita. Questa impostazione è disponibile solo se <b>Risultato automatico</b> è impostato su <b>Attivo</b> .	Numerico
Trigger peso	Definisce il comportamento dell'opzione <b>Soglia risultato automatico</b> . <b>Superiore a</b> : Il risultato di pesata viene generato quando il peso supera la soglia definita. <b>Al di sotto di</b> : il risultato di pesata viene generato quando il peso scende al di sotto della soglia definita. Questa impostazione è disponibile solo se <b>Risultato automatico</b> è impostato su <b>Senza tara campione</b> . Se <b>Supporto alimentatore automatico</b> è attivato, l'impostazione <b>Trigger peso</b> viene automaticamente impostata su <b>Superiore a</b> e non può essere modificata.	Superiore a*   Al di sotto di
Tara automatica dopo il risultato	Se impostata su <b>Attivo</b> , la bilancia esegue automaticamente il comando di tara quando un valore viene aggiunto a <b>Elenco risultati</b> .	Attivo   Inattivo*

\* Impostazione di fabbrica

#### Vedi anche

 Creazione di un metodo "SQC" ► pagina 57

### 6.2.6.6 Stampa/Esporta

Parametro	Descrizione	Valori
Stampa nastro ed esportazione dati	Definisce il contenuto della stampa e/o dell'esportazione, nonché quali azioni di stampa/esportazione vengono eseguite automaticamente al termine dell'attività. Questa sezione contiene varie impostazioni descritte nella tabella <b>Stampa nastro ed esportazione dati</b> che segue.	

#### 6.2.6.6.1 Stampa nastro ed esportazione dati

##### Uscita automatica dati

Parametro	Descrizione	Valori
Stampante a nastro	Abilita/disabilita la stampa automatica di <b>Elenco risultati</b> su una stampante a modulo continuo quando viene premuto il pulsante <b>Completa</b> . I dati da trasmettere alla stampante possono essere definiti nella sezione <b>Impostazioni modello</b> .	Attivo   Inattivo*
Esportazione risultati	Attiva/disattiva l'esportazione automatica dei dati su un file server o in un dispositivo di archiviazione USB quando viene premuto il tasto <b>Completa</b> .	Attivo   Inattivo*
Valore del peso	Attiva/disattiva l'opzione di invio automatico del valore di pesata via USB o Ethernet quando si preme <b>Aggiungi ris..</b>	Attivo   Inattivo*

\* Impostazione di fabbrica

##### Modello stampa stringa

Questa voce di menu consente di definire le informazioni che devono essere stampate dalla stampante a nastro.

Ogni singola impostazione può essere configurata su **Inattivo** o **Attivo** tramite la casella di controllo corrispondente. Per abilitare o disabilitare contemporaneamente tutte le impostazioni, procedere come segue:



- 1 Per disabilitare tutte le caselle di controllo contemporaneamente, premere  **Deseleziona tutto**.
  - ➔ Tutte le impostazioni sono configurate come **Inattivo**.
- 2 Per abilitare tutte le caselle di controllo contemporaneamente, premere  **Seleziona tutto**.
  - ➔ Tutte le impostazioni sono configurate come **Attivo**.

### Impostazioni modello

Parametro	Descrizione	Valori
Intestazione e piè di pagina	Definisce l'intestazione e/o il piè di pagina da stampare.	Titolo   Testo titolo   Data/ora   Utente   Firma   Linee di separazione   Titoli del gruppo
Informazioni sulla bilancia	Definisce quali informazioni relative alla bilancia vengono stampate.	Tipo di bilancia   ID bilancia   Numero di serie bilancia   Versione software
Informazioni QC	Definisce quali informazioni relative alla qualità vengono stampate.	Profilo di toll.   Data/ora di regolazione   Nome test di routine   Ultima data di esecuz. test di routine   Risultato test di routine   Stato GWP Approved   Stato livello   Stato MinWeigh
Informazioni sull'attività	Definisce quali informazioni relative all'attività vengono stampate.	Nome metodo   Commento sul metodo   ID attività   Inizio e fine data/ora   Impostazioni risultato automatico   Grafico in tolleranza   Conteggio   Media   Minimo   Massimo   Intervallo   Deviazione standard   Deviaz. std rel.   Conteggio sup. T2+   Cont. fra T1+ e T2+   Conteggio fra T1- e T1+   Conteggio fra T2- e T1-   Conteggio inf. T2-
Informazioni sull'articolo da pesare	Definisce quali informazioni relative agli articoli di pesata vengono stampate/esportate.	Mostra articoli da pesare esclusi   Stato risultato   ID risultato   Densità del liquido   Calcolare peso netto escl. confezione   Imballo   Usa la media misurata come nominale   Stato GWP Approved   Carica elettrostat.   Stato livello   Stato MinWeigh   Stato tolleranza   Nominale e tolleranze   Riferimento plausibilità e tolleranze   Limiti plausibilità

Informazioni dettagliate sul risultato	Definisce quali informazioni relative al risultato della misura vengono stampate.	Peso   Peso di tara   Peso lordo   Info peso   Data/ora   Stabilità
--	---	---

## 6.2.7 Impostazioni: metodo "Conteggio pezzi"

☰ Percorso di navigazione: ▼ Metodi > ☰ Elenco metodi > 🏠 il mio conteggio pezzi > ✎ Modifica

✎ Modifica metodo - il mio conteggio pezzi

Generale	Tipo di metodo	Conteggio pezzi
Formato ID	Nome metodo	il mio conteggio pezzi
Pesata	Commento	<i>Immetti qui</i>
Articolo da pesare		
Automazione	Blocca metodo	<input type="checkbox"/>
Stampa/Esporta		

← Chiudi
✓ Salva

Le impostazioni del metodo **Conteggio pezzi** sono raggruppate come segue:

- ☰ Generale
- 🏠 Formato ID
- ⚖ Pesata
- 🏷 Articolo da pesare
- ⚙ Automazione
- 🖨 Stampa/Esporta

### Vedi anche

- 🔗 Creazione di un metodo "Conteggio pezzi" ▶ pagina 61
- 🔗 Modificare un metodo ▶ pagina 62

### 6.2.7.1 Generale

Il **Tipo di metodo** è definito nella procedura guidata durante la creazione del metodo e non può essere modificato.

Parametro	Descrizione	Valori
Nome metodo	Definisce il nome del metodo.	Testo (1–22 caratteri)
Commento	È possibile descrivere il metodo con un commento.	Testo (0–128 caratteri)
Blocca metodo	Blocca il metodo per evitare ulteriori modifiche.	Attivo   Inattivo*

\* Impostazione di fabbrica

### 6.2.7.2 Formato ID

#### ID attività

Parametro	Descrizione	Valori
Numero di ID attività	Definisce il numero identificativo dell'attività. Se il <b>Numero di ID attività</b> è superiore a 0, sono disponibili le impostazioni <b>ID attività</b> , <b>Descrizione attività</b> e <b>Prefisso/Valore predefinito</b> per ogni singolo identificativo dell'attività.	0   1*   2   3

ID 1 attività	Definisce il tipo di denominazione dell'identificazione dell'attività. <b>Manuale con valori pred.:</b> Il valore dell'identificazione dell'attività può essere immesso manualmente al momento dell'esecuzione del metodo. <b>Data e ora in automatico:</b> Il sistema fornisce un valore creato a partire da un prefisso a cui sono aggiunti la data e l'ora attuali.	Manuale con valori pred.*   Data e ora in automatico
Descrizione attività	Permette di definire un'etichetta per ogni campo identificativo dell'attività.	Testo (0–32 caratteri)
Valore predefinito	Definisce un valore predefinito per l'identificazione dell'attività. Il valore di identificazione dell'attività può essere modificato manualmente durante l'esecuzione del metodo. Questa impostazione è disponibile solo quando l' <b>ID attività</b> corrispondente è impostato su <b>Manuale con valori pred.</b>	Testo (0–32 caratteri)
Prefisso	Definisce un prefisso per l'identificativo dell'attività. Questa impostazione è disponibile solo se l' <b>ID attività</b> corrispondente è impostato su <b>Data e ora in automatico.</b>	Testo (0–32 caratteri)

\* Impostazione di fabbrica

### ID risultato

Parametro	Descrizione	Valori
Numero di ID risultato	Definisce il numero di identificativi del risultato. Se il <b>Numero di ID risultato</b> è superiore a 0, sono disponibili le impostazioni <b>ID risultato</b> , <b>Descr. risultato</b> e <b>Prefisso/Valore predefinito</b> per ogni singolo identificativo risultante.	0   1*   2   3
ID 1 risultato	Definisce il tipo di denominazione dell'identificativo del risultato. <b>Manuale con valori pred.:</b> Il valore dell'identificativo del risultato può essere immesso manualmente al momento dell'esecuzione del metodo. <b>Contatore automatico:</b> Il sistema fornisce un valore creato da un <b>Prefisso</b> a cui viene aggiunto un numero univoco (contatore).	Manuale con valori pred.*   Contatore automatico
Descr. risultato	Permette di definire un'etichetta per ogni risultato identificativo.	Testo (0–32 caratteri)
Valore predefinito	Definisce un valore predefinito per l'ID risultato. Il valore della caratterizzazione del risultato può essere modificato manualmente durante l'esecuzione del metodo. Questa impostazione è disponibile solo quando l' <b>ID risultato</b> corrispondente è impostato su <b>Manuale con valori pred.</b>	Testo (0–32 caratteri)
Prefisso	Definisce un prefisso per l'identificativo del risultato. Questa impostazione è disponibile solo se l' <b>ID risultato</b> corrispondente è impostato su <b>Contatore automatico.</b>	Testo (0–32 caratteri)

\* Impostazione di fabbrica

### 6.2.7.3 Pesata

Parametro	Descrizione	Valori
Mostra info peso	Quando è impostato su <b>Attivo</b> , nella schermata di pesata viene visualizzato un peso secondario.	Attivo   Inattivo*
Info unità	Definisce l'unità di misura delle <b>Info peso</b> . Questa impostazione è disponibile solo se <b>Mostra info peso</b> è impostato su <b>Attivo</b> .	Le unità di misura disponibili dipendono dal modello di bilancia.

\* Impostazione di fabbrica

## Impost. pesata

Parametro	Descrizione	Valori
Profilo di toll.	Un profilo di tolleranza memorizza tutte le impostazioni della bilancia necessarie per un determinato metodo di pesata. È possibile creare diversi profili di tolleranza per diversi metodi di pesata.	I profili di tolleranza vengono creati dall'utente per bilance e applicazioni specifiche.
Modalità acquisizione peso	Definisce la modalità di acquisizione del valore di pesata della bilancia dopo aver premuto il tasto di totalizzazione del risultato o dopo che l'aggiunta del risultato alla totalizzazione è stata attivata come acquisizione automatica. <b>Stabile:</b> il sistema attende un peso stabile. <b>Immediato:</b> il sistema non attende alcun peso stabile. Il sistema attende per la quantità di secondi di ( <b>Rit. acquis. peso</b> ) definita. Dopo l'attesa della quantità di secondi definita, il valore del peso viene acquisito.	Stabile*   Immediato
Rit. acquis. peso	Definisce il tempo di attesa della bilancia, in secondi, per l'acquisizione del peso dopo aver premuto il tasto di totalizzazione del risultato o dopo che l'aggiunta del risultato alla totalizzazione è stata attivata come acquisizione automatica. Questa impostazione è disponibile solo se <b>Modalità acquisizione peso</b> è impostato su <b>Immediato</b> .	Numerico (5 secondi*   0–60 secondi)

\* Impostazione di fabbrica

## Statistiche

Parametro	Descrizione	Valori
Attiva statistiche	Se <b>Attiva statistiche</b> viene impostato su <b>Attivo</b> , vengono calcolate le seguenti statistiche: <b>Conteggio:</b> Numero di articoli utilizzati per le statistiche <b>Somma:</b> somma di tutti i valori (cifre decimali e unità di misura secondo le impostazioni del metodo) <b>Minimo:</b> valore più basso (cifre decimali e unità di misura secondo le impostazioni del metodo) <b>Massimo:</b> valore più alto (cifre decimali e unità di misura secondo le impostazioni del metodo) <b>Intervallo:</b> differenza tra il valore più alto e quello più basso (cifre decimali e unità di misura secondo le impostazioni del metodo) <b>Media:</b> I valori vengono sommati e divisi per il numero di valori, arrotondati per eccesso a una cifra oltre le cifre decimali configurate nel profilo di tolleranza associato (unità di misura secondo le impostazioni del metodo). <b>Deviazione standard:</b> deviazione standard arrotondata per eccesso ad una cifra oltre le cifre decimali configurate nel profilo di tolleranza associato (unità di misura in base alle impostazioni del metodo) <b>Deviaz. std rel.:</b> deviazione standard relativa (arrotondata alla seconda cifra decimale, in %) I dati statistici vengono calcolati e visualizzati non appena un risultato viene aggiunto o aggiornato.	Attivo   Inattivo*

\* Impostazione di fabbrica

## Vedi anche

[🔗 Creazione di un metodo "Conteggio pezzi" ▶ pagina 61](#)

## 6.2.7.4 Articolo da pesare

### Valori iniziali per la pesata

Parametro	Descrizione	Valori
Riferimento PCS	Definisce il numero di elementi utilizzati per determinare il peso medio per elemento.	Numerici (1*   1... 10000)
Peso medio di riferimento	Definisce il peso medio unitario di un pezzo. Il peso medio unitario di un pezzo servirà come base per il conteggio pezzi. Durante l'esecuzione di un'attività, la bilancia calcola il numero effettivo di pezzi sul piatto di pesata in base al peso presente e al peso medio unitario di un pezzo.	Numerico
Peso target	Definisce il peso nominale. Il peso nominale viene mostrato nel sistema ausiliario di visualizzazione della pesata della bilancia (SmartTrac). Quando si definisce un peso nominale, incluse le sue tolleranze, il sistema SmartTrac indica se il peso attuale visualizzato rientra o meno nella tolleranza.	Numerico
Tolleranza -	Definisce il limite di tolleranza inferiore. Questa impostazione è disponibile solo se è definito un <b>Peso target</b> .	Numerico
Tolleranza +	Definisce il limite di tolleranza superiore. Questa impostazione è disponibile solo se è definito un <b>Peso target</b> .	Numerico

\* Impostazione di fabbrica

### Vedi anche



[🔗](#) Creazione di un metodo "Conteggio pezzi" ► pagina 61

## 6.2.7.5 Automazione

Parametro	Descrizione	Valori
Target dati codice a barre	Nel caso in cui alla bilancia sia collegato un lettore di codici a barre, questa opzione definisce come elaborarne i relativi dati. <b>Immissione da tastiera:</b> i dati vengono scritti nella finestra di inserimento aperta in quel momento. Se non vi sono finestre di inserimento aperte, i dati vengono ignorati. <b>Valore peso nominale:</b> i dati del codice a barre vengono interpretati come valore per il peso nominale. <b>ID 1 attività:</b> i dati del codice a barre ricevuti vengono trattati come testo identificativo per caratterizzare questo parametro. <b>ID 1 risultato:</b> i dati del codice a barre ricevuti vengono trattati come testo identificativo per il risultato di questo parametro. Le voci disponibili nel menu dipendono dal <b>Numero di ID attività</b> e dal <b>Numero di ID risultato</b> specificati per il metodo. Assicurarsi che i caratteri del codice a barre scansionato siano compatibili con il formato del campo in cui devono essere inseriti.	Immissione da tastiera*   Valore peso nominale   ID 1 attività   ID 1 risultato   ...

\* Impostazione di fabbrica

## Automazione pesata

Parametro	Descrizione	Valori
Azzeramento automatico	<b>Attivo:</b> la bilancia si azzer automaticamente quando il peso scende al di sotto di una soglia predefinita. Questa impostazione non disponibile per le bilance omologate.	Attivo   Inattivo*
Soglia azzeramento automatico	Definisce la soglia del <b>Azzeramento automatico</b> . Questa impostazione è disponibile solo se <b>Azzeramento automatico</b> è impostato su <b>Attivo</b> .	Numerico
Modalità tara	Definisce la modalità di esecuzione della tara. <b>Nessuno:</b> Nessuna tara automatica. <b>Tara automatica:</b> La bilancia memorizza automaticamente il primo peso stabile come peso di tara. <b>Prefissato della tara:</b> Consente di immettere manualmente il valore numerico di una tara fissa.	Nessuno*   Tara automatica   Prefissato della tara
Soglia tara automatica	Definisce la soglia dell'opzione <b>Modalità tara</b> . Questo parametro definisce il valore minimo di peso da posizionare sul piatto di pesata affinché venga memorizzato automaticamente come valore di tara. Se il peso posizionato è inferiore al limite impostato, il valore non viene memorizzato automaticamente come valore di tara. In alternativa all'immissione di un valore numerico è possibile caricare direttamente il contenitore più leggero sul piatto di pesata, quindi premere il pulsante  . In questo modo, tale peso verrà rilevato direttamente come valore minimo. Questa impostazione è disponibile solo se <b>Modalità tara</b> è impostato su <b>Tara automatica</b> .	Numerico
Val. prefissato della tara	Definisce un valore di peso per la funzione di tara preimpostata. Invece di immettere il valore, è possibile posizionare il rispettivo contenitore sul piatto di pesata, quindi premere il tasto  . Il peso viene rilevato direttamente come valore della tara preimpostata. Questa impostazione è disponibile solo se <b>Modalità tara</b> è impostato su <b>Prefissato della tara</b> .	Numerico
Risultato automatico	Genera automaticamente un risultato di pesata dopo il raggiungimento di una soglia. <b>Nessuno:</b> Non verrà generato alcun risultato automatico. <b>Senza tara campione:</b> Dopo aver tolto dal piatto di pesata un peso che ha raggiunto la soglia, la bilancia non esegue il comando di tara.	Nessuno*   Senza tara campione
Soglia risultato automatico	Definisce la soglia di <b>Risultato automatico</b> . Il risultato viene aggiunto automaticamente a <b>Elenco risultati</b> solo se il peso del campione è superiore alla soglia definita. Questa impostazione è disponibile solo se <b>Risultato automatico</b> è impostato su <b>Attivo</b> .	Numerico
Trigger peso	Definisce il comportamento della <b>Soglia risultato automatico</b> . <b>Superiore a:</b> Il risultato di pesata viene generato quando il peso supera la soglia definita. <b>Al di sotto di:</b> il risultato di pesata viene generato quando il peso scende al di sotto della soglia definita. Questa impostazione è disponibile solo se <b>Risultato automatico</b> è impostato su <b>Senza tara campione</b> .	Superiore a*   Al di sotto di

Tara automatica dopo il risultato	Se impostata su <b>Attivo</b> , la bilancia esegue automaticamente il comando di tara quando un valore viene aggiunto a <b>Elenco risultati</b> .	Attivo   Inattivo*
-----------------------------------	---	--------------------

\* Impostazione di fabbrica

Quando si utilizza **Risultato automatico**, assicurarsi che il **Peso medio di riferimento** di un pezzo sia più grande della **Soglia risultato automatico**.

#### Vedi anche

[Creazione di un metodo "Conteggio pezzi"](#) ► pagina 61

### 6.2.7.6 Stampa/Esporta

Parametro	Descrizione	Valori
Stampa nastro ed esportazione dati	Definisce il contenuto della stampa e/o dell'esportazione, nonché quali azioni di stampa/esportazione vengono eseguite automaticamente al termine dell'attività. Questa sezione contiene varie impostazioni descritte nella tabella <b>Stampa nastro ed esportazione dati</b> che segue.	
Stampa etichetta per attività	Definisce il modello dell'etichetta da stampare, ovvero quali dati sono inclusi nell'etichetta e in quale formato. Questa sezione contiene varie impostazioni descritte nella tabella <b>Stampa etichetta per attività</b> che segue.	
Stampa etichetta per articolo da pesare	Definisce il modello dell'etichetta da stampare del prodotto pesato, ovvero quali dati sono inclusi nell'etichetta e in quale formato. Questa sezione contiene varie impostazioni descritte nella tabella <b>Stampa etichetta per articolo da pesare</b> che segue.	
Taglio etichetta	Definisce se le etichette devono essere tagliate dopo la stampa. <b>Per etichetta:</b> Ogni etichetta viene tagliata una volta stampata. <b>Per attività:</b> Le etichette vengono tagliate al termine dell'attività. Questa impostazione è rilevante solo se la stampante di etichette collegata è in grado di tagliare le etichette.	Off*   Per etichetta   Per attività

\* Impostazione di fabbrica

#### 6.2.7.6.1 Stampa nastro ed esportazione dati

##### Uscita automatica dati

Parametro	Descrizione	Valori
Stampante a nastro	Abilita/disabilita la stampa automatica di <b>Elenco risultati</b> su una stampante a modulo continuo quando viene premuto il pulsante <b>Completa</b> . I dati da trasmettere alla stampante possono essere definiti nella sezione <b>Impostazioni modello</b> .	Attivo   Inattivo*
Esportazione risultati	Attiva/disattiva l'esportazione automatica dei dati su un file server o in un dispositivo di archiviazione USB quando viene premuto il tasto <b>Completa</b> .	Attivo   Inattivo*
Valore del peso	Attiva/disattiva l'opzione di invio automatico del valore di pesata via USB o Ethernet quando si preme <b>Aggiungi ris..</b>	Attivo   Inattivo*

\* Impostazione di fabbrica

## Modello stampa stringa

Questa voce di menu consente di definire le informazioni che devono essere stampate dalla stampante a nastro.

Ogni singola impostazione può essere configurata su **Inattivo** o **Attivo** tramite la casella di controllo corrispondente. Per abilitare o disabilitare contemporaneamente tutte le impostazioni, procedere come segue:

- 1 Per disabilitare tutte le caselle di controllo contemporaneamente, premere  **Deseleziona tutto**.  
 ➔ Tutte le impostazioni sono configurate come **Inattivo**.
- 2 Per abilitare tutte le caselle di controllo contemporaneamente, premere  **Seleziona tutto**.  
 ➔ Tutte le impostazioni sono configurate come **Attivo**.

## Impostazioni modello

Parametro	Descrizione	Valori
Intestazione e piè di pagina	Definisce l'intestazione e/o il piè di pagina da stampare.	Titolo   Testo titolo   Data/ora   Utente   Firma   Linee di separazione   Titoli del gruppo
Informazioni sulla bilancia	Definisce quali informazioni relative alla bilancia vengono stampate.	Tipo di bilancia   ID bilancia   Numero di serie bilancia   Versione software
Informazioni QC	Definisce quali informazioni relative alla qualità vengono stampate.	Profilo di toll.   Data/ora di regolazione   Nome test di routine   Ultima data di esecuz. test di routine   Risultato test di routine   Stato GWP Approved   Stato livello   Stato MinWeigh
Informazioni sull'attività	Definisce quali informazioni relative all'attività vengono stampate.	Nome metodo   Commento sul metodo   ID attività   Impostazioni risultato automaticol   Conteggio   Somma   Media   Minimo   Massimo   Deviazione standard   Deviaz. std rel.   PCS inf. Tolleranza -   PCS superiore Tolleranza +
Informazioni sull'articolo da pesare	Definisce quali informazioni relative agli articoli di pesata vengono stampate.	Mostra articoli da pesare esclusi   Stato risultato   ID risultato   Stato GWP Approved   Stato livello   Stato MinWeigh   Stato tolleranza   Target e tolleranze   Riferimento PCS   Peso medio di riferimento
Informazioni dettagliate sul risultato	Definisce quali informazioni relative al risultato della misura vengono stampate.	Peso   Peso di tara   Peso lordo   Info peso   Data/ora   Stabilità



### 6.2.7.6.2 Stampa etichetta per attività

Parametro	Descrizione	Valori
Stampa etichetta automatica per attività	Se impostato su <b>Attivo</b> , l'etichetta dell'attività viene stampata automaticamente quando si preme <b>Completa</b> .	Attivo   Inattivo*
Copie	Definisce quante copie dell'etichetta verranno stampate.	Numerico
Modello usato	Seleziona il modello di etichetta.	Le etichette disponibili sono riportate di seguito.

\* Impostazione di fabbrica

#### Impostazioni campo

È possibile definire individualmente il contenuto di ciascun campo dell'etichetta.

Parametro	Descrizione	Valori
Campo etichetta 1	Definisce quali informazioni compaiono in ogni campo dell'etichetta. Il numero di campi dell'etichetta dipende dal modello selezionato.	Le voci disponibili dipendono dalle impostazioni del metodo.

#### Impostaz. codice a barre

È possibile definire individualmente il contenuto di ciascun codice a barre. Questa sezione è disponibile solo quando il **Modello usato** selezionato contiene almeno un codice 2D.

Parametro	Descrizione	Valori
Delimitatore	Definisce la delimitazione tra i dati del codice a barre. Questa impostazione è disponibile solo quando il <b>Modello usato</b> selezionato contiene diversi codici 2D.	TAB*   Avanzamento carta   Ritorno a capo   Spazio   Definito dall'utente
Campo 1 codice a barre	Definisce quali informazioni compaiono in ogni codice a barre. Il numero di campi del codice a barre dipende dal modello selezionato.	Le voci disponibili dipendono dalle impostazioni del metodo.

\* Impostazione di fabbrica

### 6.2.7.6.3 Stampa etichetta per articolo da pesare

Parametro	Descrizione	Valori
Stampa etichetta automatica per articolo da pesare	Se impostato su <b>Attivo</b> , l'etichetta dell'articolo da pesare viene stampata automaticamente quando si preme <b>Aggiungi ris..</b>	Attivo   Inattivo*
Copie	Definisce quante copie dell'etichetta verranno stampate.	Numerico
Modello usato	Seleziona il modello di etichetta.	Le etichette disponibili sono riportate di seguito.

\* Impostazione di fabbrica

#### Impostazioni campo

È possibile definire individualmente il contenuto di ciascun campo dell'etichetta.

Parametro	Descrizione	Valori
Campo etichetta 1	Definisce quali informazioni compaiono in ogni campo dell'etichetta. Il numero di campi dell'etichetta dipende dal modello selezionato.	Le voci disponibili dipendono dalle impostazioni del metodo.

## Impostaz. codice a barre

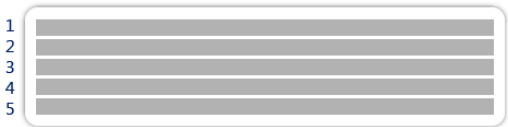
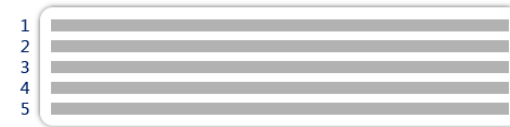
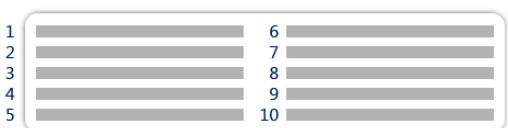



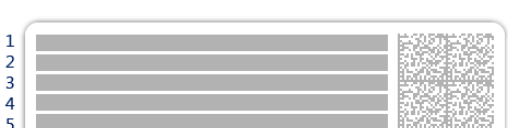

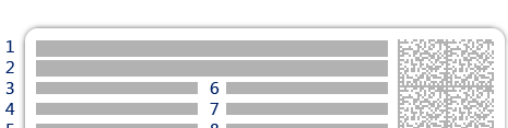
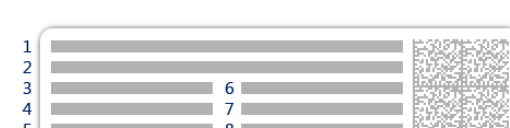
È possibile definire individualmente il contenuto di ciascun codice a barre. Questa sezione è disponibile solo quando il **Modello usato** selezionato contiene almeno un codice 2D.

Parametro	Descrizione	Valori
Delimitatore	Definisce la delimitazione tra i dati dei codice a barre. Questa impostazione è disponibile solo quando il <b>Modello usato</b> selezionato contiene diversi codici 2D.	TAB*   Avanzamento carta   Ritorno a capo   Spazio   Definito dall'utente
Campo 1 codice a barre	Definisce quali informazioni compaiono in ogni codice a barre. Il numero di campi del codice a barre dipende del modello selezionato.	Le voci disponibili dipendono dalle impostazioni del metodo.

\* Impostazione di fabbrica

### 6.2.7.6.4 Etichette disponibili

È possibile selezionare i seguenti layout di etichetta:

 <p>5 campi grandi</p>	 <p>5 campi piccoli</p>
 <p>10 campi piccoli</p>	 <p>codice a barre 1D con 3 campi grandi</p>
 <p>codice a barre 1D con 3 campi piccoli</p>	 <p>codice a barre 1D con 6 campi piccoli</p>
 <p>codice a barre 2D con 5 campi grandi</p>	 <p>codice a barre 2D con 5 campi piccoli</p>
 <p>codice a barre 2D con 2 campi grandi e 6 campi piccoli</p>	 <p>codice a barre 2D con 8 campi piccoli</p>

## 6.3 Pesì di prova impostazioni

### 6.3.1 Impostazioni: peso di prova singolo

☰ Percorso di navigazione: ▼ Metodi > 🏠 Test > 🏠 Pesì di prova > 🏠 il mio peso 1 > ✎ Modifica

Parametro	Descrizione	Valori
Nome peso di prova	Definisce il nome del peso di prova.	Testo (1–22 caratteri)
ID peso di prova	Definisce l'identificazione del peso di prova.	Testo (1–22 caratteri)
Peso nominale	Definisce il valore approssimativo e arrotondato del <b>Peso effettivo</b> .	Numerico
Classe di peso	Definisce la classe del peso secondo OIML o ASTM. In alternativa, è possibile creare una classe di tolleranza personalizzata con <b>Proprio</b> .	E1   E2   F1   F2   M1   M2   M3   ASTM000   ASTM00   ASTM0   ASTM0   ASTM1   ASTM2   ASTM3   ASTM4   ASTM5   ASTM6   ASTM7   Proprio*
Peso effettivo	Definisce il peso effettivo. Il peso effettivo è un peso specifico con un valore di massa convenzionale (CMV), indicato sul certificato di taratura dei pesi.	Numerico
Data prossima taratura	Definisce la data successiva per la taratura.	Data
Certificato	Se il certificato del peso di prova è disponibile, impostare su <b>Attivo</b> e compilare le informazioni aggiuntive relative al certificato (vedere di seguito).	Attivo   Inattivo*
ID certificato	Definisce l'ID del certificato. Questa impostazione è disponibile solo se <b>ID certificato</b> è impostato su <b>Attivo</b> .	Testo (1–22 caratteri)
Data del certificato	Definisce la data del certificato. Questa impostazione è disponibile solo se <b>ID certificato</b> è impostato su <b>Attivo</b> .	Data
ID set di pesi	Definisce l'identificazione del set di pesi.	Testo (1–22 caratteri)

\* Impostazione di fabbrica

### 6.3.2 Impostazioni: peso di prova combinato

☰ Percorso di navigazione: ▼ Metodi > 🏠 Test > 🏠 Pesì di prova > 🏠 il mio peso 1+2 > ✎ Modifica

Parametro	Descrizione	Valori
Nome peso di prova	Definisce il nome del peso di prova.	Testo (1–22 caratteri)
Peso nominale	Mostra la somma dei pesi nominali di tutti i singoli pesi inclusi in questo peso combinato.	Numerico

Classe peso min.	Definisce la pesata minima secondo OIML o ASTM. È possibile selezionare anche la classe di tolleranza personalizzata <b>Proprio</b> . Nella scelta dei pesi che compongono il peso combinato, vengono mostrati solo i singoli pesi con una classe superiore o uguale alla <b>Classe peso min.</b> selezionata.	E1   E2   F1   F2   M1   M2   M3   ASTM000   ASTM00   ASTM0   ASTM0   ASTM1   ASTM2   ASTM3   ASTM4   ASTM5   ASTM6   ASTM7   Proprio*
Pesi	Visualizza un elenco dei singoli pesi campione di prova disponibili. È possibile selezionare un totale di due o tre pesi campione di prova. Vengono mostrati solo i singoli pesi con una classe superiore o uguale alla <b>Classe peso min.</b> selezionata.	Elenco dei singoli pesi di prova

\* Impostazione di fabbrica

## 6.4 Test impostazioni

### 6.4.1 Impostazioni: Eccentricità

≡ Percorso di navigazione: ▼ Metodi > 🛠 Test > 🛠 il mio test di eccentricità > ✎ Modifica

#### 1. Nome e tipo

Parametro	Descrizione	Valori
Tipo di test	Il tipo di test è predefinito e non può essere modificato in questo menu.	Tipi di test disponibili
Nome	Definisce il nome del test.	Testo (1–22 caratteri)
Test attivato	Abilita/disabilita il test.	Attivo*   Inattivo
Mostra istr. prep.	Se attivato, nella sequenza di test viene visualizzata un'istruzione preparatoria predefinita.	Attivo*   Inattivo
Stampa automatica	Se attivato, i risultati del test vengono stampati immediatamente sulla stampante subito dopo essere stati calcolati.	Attivo   Inattivo*

\* Impostazione di fabbrica

#### 2. Specifica test

Parametro	Descrizione	Valori
Calcolo risultato	Scegliere se utilizzare il peso nominale o il valore di massa convenzionale (CMV) per il calcolo dei risultati. <b>Su peso nominale:</b> Valore nominale di un peso con una classe di peso specifica. <b>Su peso eff. (CMV):</b> Valore di massa convenzionale (CMV) specifico di un peso, indicato sul certificato di taratura dei pesi.	Su peso nominale*   Su peso eff. (CMV)

\* Impostazione di fabbrica

#### Punto di prova

Parametro	Descrizione	Valori
Peso nominale	Definisce il valore nominale del peso che sarà utilizzato per il test.	Numerico

Classe di peso	Definisce la classe del peso secondo OIML o ASTM. In alternativa, è possibile creare una classe di tolleranza personalizzata con <b>Proprio</b> .	E1   E2   F1   F2   M1   M2   M3   ASTM000   ASTM00   ASTM0   ASTM0   ASTM1   ASTM2   ASTM3   ASTM4   ASTM5   ASTM6   ASTM7   Proprio*
----------------	---	--

\* Impostazione di fabbrica

### Limiti di eccentricità

Parametro	Descrizione	Valori
Limite controll.	Definisce la tolleranza di errore di un processo rispetto al valore impostato. Il superamento del <b>Limite controll.</b> rappresenta una violazione dei requisiti di qualità e richiede quindi una correzione del processo. Risultato se il <b>Limite controll.</b> viene superato: il test non è riuscito, la bilancia è fuori specifica.	Numerico
Limite di avviso	Definisce il limite superiore o inferiore che, se superato o non raggiunto, rende necessario un monitoraggio del processo più rigoroso. Il <b>Limite di avviso</b> deve essere inferiore al <b>Limite controll.</b> Risultato se il <b>Limite di avviso</b> viene superato: il test viene superato, ma la differenza è superiore a quella prevista.	Numerico

### 3. Pesì di prova

È possibile selezionare un peso di prova configurato. Per informazioni sulla definizione e le impostazioni dei pesi di prova, vedere le sezioni [Pesi di prova ► pagina 64] e [Pesi di prova impostazioni ► pagina 173].

### 4. Gest. errori

Parametro	Descrizione	Valori
Blocca bilancia	Definisce il comportamento della bilancia se un test non è riuscito. <b>Attivo:</b> la bilancia si blocca dopo un numero specifico di test non andati a buon fine. In questo caso, non è più possibile usare la bilancia finché un utente in possesso degli appositi diritti non la sblocchi. <b>Inattivo:</b> Il blocco non è attivato.	Attivo   Inattivo*
N. cons. di tent.	Definisce il numero massimo di tentativi consentiti prima che la bilancia si blocchi. Questa impostazione è disponibile solo se <b>Blocca bilancia</b> è impostato su <b>Attivo</b> .	Numerico (3* 0-9)

\* Impostazione di fabbrica

## 5. Pianific. test

Parametro	Descrizione	Valori
Tipo pianific.	<p>Specifica il programma del test da eseguire.</p> <p><b>Manualmente:</b> il test viene eseguito manualmente.</p> <p><b>Tutti i giorni:</b> viene generata un'attività ogni giorno all'ora indicata.</p> <p><b>Settimanale:</b> viene generata un'attività almeno una volta alla settimana. Se necessario, è possibile selezionare giorni aggiuntivi.</p> <p><b>Tutti i mesi:</b> viene generata un'attività ogni mese nel giorno e ora indicati.</p> <p><b>Trimestralmente:</b> viene generata un'attività ogni tre mesi all'ora indicata.</p> <p><b>Annualmente:</b> viene generata un'attività una volta all'anno all'ora indicata.</p>	Manualmente*   Tutti i giorni   Settimanale   Tutti i mesi   Trimestralmente   Annualmente
Tempo di avvio	<p>Definisce l'ora di scadenza del test.</p> <p>Questa impostazione è disponibile solo se <b>Tipo pianific.</b> è impostato su <b>Manualmente</b>.</p>	Ora

\* Impostazione di fabbrica

### Notifica

Questa sezione non compare quando la **Tipo pianific.** è impostata su **Manualmente**.

Parametro	Descrizione	Valori
(x) h prima test	Definisce il numero di ore prima che una notifica informi dell'imminente test pianificato.	Valori diversi in funzione della frequenza selezionata (Tipo pianific.).
Notif. ogni (x) h	Definisce il periodo che intercorre prima che sia emessa la notifica successiva.	Valori diversi in funzione della frequenza selezionata (Tipo pianific.).

### Giorni preferiti

Questa sezione compare solo quando **Tipo pianific.** viene impostata su **Settimanale**.

Parametro	Descrizione	Valori
Giorni preferiti	Definisce i giorni feriali preferiti per l'esecuzione del test.	Lunedì*   Martedì*   Mercoledì*   Giovedì*   Venerdì*   Sabato   Domenica

\* Impostazione di fabbrica

### Giorno preferito per l'esecuzione

Questa sezione compare solo quando **Tipo pianific.** viene impostata su **Tutti i mesi**.

Parametro	Descrizione	Valori
Giorno della sett.	<p>Definisce il giorno preferito per l'esecuzione del test.</p> <p>Se si seleziona <b>Nessuno</b>, il test sarà programmato un mese dopo l'ultima esecuzione.</p>	Nessuno*   Lunedì   Martedì   Mercoledì   Giovedì   Venerdì   Sabato   Domenica
Sett. del mese	<p>Definisce in quale settimana del mese viene eseguito il test.</p> <p>Questa impostazione è disponibile solo se <b>Giorno della sett.</b> è impostato su <b>Nessuno</b>.</p>	Primo*   Secondo   Terzo   Quarto

\* Impostazione di fabbrica

## 6. Stampa in c.

Parametro	Descrizione	Valori
Intestazione e piè di pagina	Definisce l'intestazione e/o il piè di pagina da stampare.	Titolo   Testo titolo   Data/ora   Utente   Firma   Linee di separazione   Titoli del gruppo
Informazioni sulla bilancia	Definisce quali informazioni relative alla bilancia vengono stampate.	Tipo di bilancia   ID bilancia   Numero di serie bilancia   Versione software
Riepilogo della prova	Definisce quali informazioni sul riepilogo del test vengono stampate.	Tipo di test   Nome test   Risultato test
Dettagli della prova	Definisce quali dettagli del test vengono stampati.	Attivazione della prova   Livellamento all'avvio   Temperatura   Istruzioni di preparazione   Inizio prova (data/ora)   Fine prova (data/ora)   Nome utente
Specifiche di tara	Definisce quali informazioni sulla specifica della tara vengono stampate. Questa sezione è disponibile solo per i test che utilizzano una tara.	Nome tara   Peso tara min.
Peso di prova	Definisce quali informazioni sul peso di prova vengono stampate.	ID peso di prova   Classe di peso   Peso nominale   Peso effettivo   ID set di pesi   ID certificato   Data del certificato   Data prossima taratura   Tipo di peso   Classe peso min.   Pes nominali usati   Pes effettivi usati
Limiti del test	Definisce quali informazioni sui limiti di test vengono stampate.	Limite di avviso   Limite controll.
Misure/Risultati	Definisce quali informazioni sulle misure e sui risultati vengono stampate.	Peso   Deviazione   Stato   Stato livello   Zero/Tara   Deviazione centro

### Vedi anche

- [🔗 Definizione di un peso di prova singolo ▶ pagina 64](#)
- [🔗 Definizione di un peso di prova combinato ▶ pagina 65](#)
- [🔗 Creazione di un nuovo test ▶ pagina 66](#)

### 6.4.2 Impostazioni: Test di ripetibilità

☰ Percorso di navigazione: ▼ Metodi > 🛠 Test > 🛠 il mio test di ripetibilità > ✎ Modifica

#### 1. Nome e tipo

Parametro	Descrizione	Valori
Tipo di test	Il tipo di test è predefinito e non può essere modificato in questo menu.	Tipi di test disponibili

Nome	Definisce il nome del test.	Testo (1–22 caratteri)
Test attivato	Abilita/disabilita il test.	Attivo*   Inattivo
Mostra istr. prep.	Se attivato, nella sequenza di test viene visualizzata un'istruzione preparatoria predefinita.	Attivo*   Inattivo
Stampa automatica	Se attivato, i risultati del test vengono stampati immediatamente sulla stampante subito dopo essere stati calcolati.	Attivo   Inattivo*

\* Impostazione di fabbrica

## 2. Specifica test

Parametro	Descrizione	Valori
Calcolo risultato	Scegliere se utilizzare il peso nominale o il valore di massa convenzionale (CMV) per il calcolo dei risultati. <b>Su peso nominale:</b> Valore nominale di un peso con una classe di peso specifica. <b>Su peso eff. (CMV):</b> Valore di massa convenzionale (CMV) specifico di un peso, indicato sul certificato di taratura dei pesi.	Su peso nominale*   Su peso eff. (CMV)
N. di ripetizioni	Definisce il numero di misure di peso di una serie.	Numerico (10* 2-15)

\* Impostazione di fabbrica

## Tara

Questa sezione compare solo quando **Tipo di test** viene impostata su **Ripet. - Tara - 1 PT**.

Parametro	Descrizione	Valori
Nome tara	Definisce un nome per il peso di tara.	Testo (1–22 caratteri)
Tara minima	Definisce il peso minimo del contenitore. Il test può continuare solo se sulla bilancia viene posizionato un contenitore che abbia almeno questo peso.	Numerico

\* Impostazione di fabbrica

## Punto di prova

Parametro	Descrizione	Valori
Peso nominale	Definisce il valore nominale del peso che sarà utilizzato per il test.	Numerico
Classe di peso	Definisce la classe del peso secondo OIML o ASTM. In alternativa, è possibile creare una classe di tolleranza personalizzata con <b>Proprio</b> .	E1   E2   F1   F2   M1   M2   M3   ASTM000   ASTM00   ASTM0   ASTM0   ASTM1   ASTM2   ASTM3   ASTM4   ASTM5   ASTM6   ASTM7   Proprio*

\* Impostazione di fabbrica

## Limiti del test

Parametro	Descrizione	Valori
Limite controll.	Definisce la tolleranza di errore di un processo rispetto al valore impostato. Il superamento del <b>Limite controll.</b> rappresenta una violazione dei requisiti di qualità e richiede quindi una correzione del processo. Il valore minimo è pari al 40% della risoluzione della bilancia. Risultato se il <b>Limite controll.</b> viene superato: il test non è riuscito, la bilancia è fuori specifica.	Numerico



Limite di avviso	Definisce il limite superiore o inferiore che, se superato o non raggiunto, rende necessario un monitoraggio del processo più rigoroso. Il <b>Limite di avviso</b> deve essere inferiore al <b>Limite controll.</b> Risultato se il <b>Limite di avviso</b> viene superato: il test viene superato, ma la differenza è superiore a quella prevista.	Numerico
------------------	--	----------

### 3. Pesì di prova

È possibile selezionare un peso di prova configurato. Per informazioni sulla definizione e le impostazioni dei pesi di prova, vedere le sezioni [Pesi di prova ▶ pagina 64] e [Pesi di prova impostazioni ▶ pagina 173].

### 4. Gest. errori

Parametro	Descrizione	Valori
Blocca bilancia	Definisce il comportamento della bilancia se un test non è riuscito. <b>Attivo:</b> la bilancia si blocca dopo un numero specifico di test non andati a buon fine. In questo caso, non è più possibile usare la bilancia finché un utente in possesso degli appositi diritti non la sblocchi. <b>Inattivo:</b> Il blocco non è attivato.	Attivo   Inattivo*
N. cons. di tent.	Definisce il numero massimo di tentativi consentiti prima che la bilancia si blocchi. Questa impostazione è disponibile solo se <b>Blocca bilancia</b> è impostato su <b>Attivo</b> .	Numerico (3* 0-9)

\* Impostazione di fabbrica

### 5. Pianific. test

Parametro	Descrizione	Valori
Tipo pianific.	Specifica il programma del test da eseguire. <b>Manualmente:</b> il test viene eseguito manualmente. <b>Tutti i giorni:</b> viene generata un'attività ogni giorno all'ora indicata. <b>Settimanale:</b> viene generata un'attività almeno una volta alla settimana. Se necessario, è possibile selezionare giorni aggiuntivi. <b>Tutti i mesi:</b> viene generata un'attività ogni mese nel giorno e ora indicati. <b>Trimestralmente:</b> viene generata un'attività ogni tre mesi all'ora indicata. <b>Annualmente:</b> viene generata un'attività una volta all'anno all'ora indicata.	Manualmente*   Tutti i giorni   Settimanale   Tutti i mesi   Trimestralmente   Annualmente
Tempo di avvio	Definisce l'ora di scadenza del test. Questa impostazione è disponibile solo se <b>Tipo pianific.</b> è impostato su <b>Manualmente</b> .	Ora

\* Impostazione di fabbrica

### Notifica

Questa sezione non compare quando la **Tipo pianific.** è impostata su **Manualmente**.

Parametro	Descrizione	Valori
(x) h prima test	Definisce il numero di ore prima che una notifica informi dell'imminente test pianificato.	Valori diversi in funzione della frequenza selezionata (Tipo pianific.).

Notif. ogni (x) h	Definisce il periodo che intercorre prima che sia emessa la notifica successiva.	Valori diversi in funzione della frequenza selezionata (Tipo pianific.).
-------------------	--	--

### Giorni preferiti

Questa sezione compare solo quando **Tipo pianific.** viene impostata su **Settimanale**.

Parametro	Descrizione	Valori
Giorni preferiti	Definisce i giorni feriali preferiti per l'esecuzione del test.	Lunedì*   Martedì*   Mercoledì*   Giovedì*   Venerdì*   Sabato   Domenica

\* Impostazione di fabbrica

### Giorno preferito per l'esecuzione

Questa sezione compare solo quando **Tipo pianific.** viene impostata su **Tutti i mesi**.

Parametro	Descrizione	Valori
Giorno della sett.	Definisce il giorno preferito per l'esecuzione del test. Se si seleziona <b>Nessuno</b> , il test sarà programmato un mese dopo l'ultima esecuzione.	Nessuno*   Lunedì   Martedì   Mercoledì   Giovedì   Venerdì   Sabato   Domenica
Sett. del mese	Definisce in quale settimana del mese viene eseguito il test. Questa impostazione è disponibile solo se <b>Giorno della sett.</b> è impostato su <b>Nessuno</b> .	Primo*   Secondo   Terzo   Quarto




\* Impostazione di fabbrica

## 6. Stampa in c.

Parametro	Descrizione	Valori
Intestazione e piè di pagina	Definisce l'intestazione e/o il piè di pagina da stampare.	Titolo   Testo titolo   Data/ora   Utente   Firma   Linee di separazione   Titoli del gruppo
Informazioni sulla bilancia	Definisce quali informazioni relative alla bilancia vengono stampate.	Tipo di bilancia   ID bilancia   Numero di serie bilancia   Versione software
Riepilogo della prova	Definisce quali informazioni sul riepilogo del test vengono stampate.	Tipo di test   Nome test   Risultato test   Deviazione standard
Dettagli della prova	Definisce quali dettagli del test vengono stampati.	Attivazione della prova   Livellamento all'avvio   Temperatura   Istruzioni di preparazione   Inizio prova (data/ora)   Fine prova (data/ora)   Nome utente
Specifiche di tara	Definisce quali informazioni sulla specifica della tara vengono stampate. Questa sezione è disponibile solo per i test che utilizzano una tara.	Nome tara   Peso tara min.

Peso di prova	Definisce quali informazioni sul peso di prova vengono stampate.	ID peso di prova   Classe di peso   Peso nominale   Peso effettivo   ID set di pesi   ID certificato   Data del certificato   Data prossima taratura   Tipo di peso   Classe peso min.   Pes nominali usati   Pes effettivi usati
Limiti del test	Definisce quali informazioni sui limiti di test vengono stampate.	Limite di avviso   Limite controll.
Misure/Risultati	Definisce quali informazioni sulle misure e sui risultati vengono stampate.	Peso   Stato   Stato livello   Zero/Tara

#### Vedi anche

-  Definizione di un peso di prova singolo ▶ pagina 64
-  Definizione di un peso di prova combinato ▶ pagina 65
-  Creazione di un nuovo test ▶ pagina 66

### 6.4.3 Impostazioni: Test di sensibilità

☰ Percorso di navigazione: ▼ Metodi >  Test >  il mio test di sensibilità >  Modifica

#### 1. Nome e tipo

Parametro	Descrizione	Valori
Tipo di test	Il tipo di test è predefinito e non può essere modificato in questo menu.	Tipi di test disponibili
Nome	Definisce il nome del test.	Testo (1–22 caratteri)
Test attivato	Abilita/disabilita il test.	Attivo*   Inattivo
Mostra istr. prep.	Se attivato, nella sequenza di test viene visualizzata un'istruzione preparatoria predefinita.	Attivo*   Inattivo
Stampa automatica	Se attivato, i risultati del test vengono stampati immediatamente sulla stampante subito dopo essere stati calcolati.	Attivo   Inattivo*

\* Impostazione di fabbrica

#### 2. Specifica test

Parametro	Descrizione	Valori
Calcolo risultato	Scegliere se utilizzare il peso nominale o il valore di massa convenzionale (CMV) per il calcolo dei risultati. <b>Su peso nominale:</b> Valore nominale di un peso con una classe di peso specifica. <b>Su peso eff. (CMV):</b> Valore di massa convenzionale (CMV) specifico di un peso, indicato sul certificato di taratura dei pesi.	Su peso nominale*   Su peso eff. (CMV)

\* Impostazione di fabbrica

#### Tara

Questa sezione compare solo quando l'opzione **Tipo di test** viene impostata su **Sensib. - Tara - 1 PT** o **Sensib. - Tara - 2 PT**.

Parametro	Descrizione	Valori
Nome tara	Definisce un nome per il peso di tara.	Testo (1–22 caratteri)

Tara minima	Definisce il peso minimo del contenitore. Il test può continuare solo se sulla bilancia viene posizionato un contenitore che abbia almeno questo peso.	Numerico
-------------	--	----------

### Punto di prova

In funzione del test selezionato è possibile definire le seguenti opzioni per uno o due test point:

Parametro	Descrizione	Valori
Peso nominale	Definisce il valore nominale del peso che sarà utilizzato per il test.	Numerico
Classe di peso	Definisce la classe del peso secondo OIML o ASTM. In alternativa, è possibile creare una classe di tolleranza personalizzata con <b>Proprio</b> .	E1   E2   F1   F2   M1   M2   M3   ASTM000   ASTM00   ASTM0   ASTM0   ASTM1   ASTM2   ASTM3   ASTM4   ASTM5   ASTM6   ASTM7   Proprio*
Limite controll.	Definisce la tolleranza di errore di un processo rispetto al valore impostato. Il superamento del <b>Limite controll.</b> rappresenta una violazione dei requisiti di qualità e richiede quindi una correzione del processo. Risultato se il <b>Limite controll.</b> viene superato: il test non è riuscito, la bilancia è fuori specifica.	Numerico
Limite di avviso	Definisce il limite superiore o inferiore che, se superato o non raggiunto, rende necessario un monitoraggio del processo più rigoroso. Il <b>Limite di avviso</b> deve essere inferiore al <b>Limite controll.</b> . Risultato se il <b>Limite di avviso</b> viene superato: il test viene superato, ma la differenza è superiore a quella prevista.	Numerico

\* Impostazione di fabbrica

### 3. Pesì di prova

È possibile selezionare un peso di prova configurato. Per informazioni sulla definizione e le impostazioni dei pesi di prova, vedere le sezioni [Pesi di prova ► pagina 64] e [Pesi di prova impostazioni ► pagina 173].

### 4. Gest. errori

Parametro	Descrizione	Valori
Blocca bilancia	Definisce il comportamento della bilancia se un test non è riuscito. <b>Attivo:</b> la bilancia si blocca dopo un numero specifico di test non andati a buon fine. In questo caso, non è più possibile usare la bilancia finché un utente in possesso degli appositi diritti non la sblocchi. <b>Inattivo:</b> Il blocco non è attivato.	Attivo   Inattivo*
N. cons. di tent.	Definisce il numero massimo di tentativi consentiti prima che la bilancia si blocchi. Questa impostazione è disponibile solo se <b>Blocca bilancia</b> è impostato su <b>Attivo</b> .	Numerico (3* 0-9)

\* Impostazione di fabbrica

## 5. Pianific. test

Parametro	Descrizione	Valori
Tipo pianific.	<p>Specifica il programma del test da eseguire.</p> <p><b>Manualmente:</b> il test viene eseguito manualmente.</p> <p><b>Tutti i giorni:</b> viene generata un'attività ogni giorno all'ora indicata.</p> <p><b>Settimanale:</b> viene generata un'attività almeno una volta alla settimana. Se necessario, è possibile selezionare giorni aggiuntivi.</p> <p><b>Tutti i mesi:</b> viene generata un'attività ogni mese nel giorno e ora indicati.</p> <p><b>Trimestralmente:</b> viene generata un'attività ogni tre mesi all'ora indicata.</p> <p><b>Annualmente:</b> viene generata un'attività una volta all'anno all'ora indicata.</p>	<p>Manualmente*   Tutti i giorni   Settimanale   Tutti i mesi   Trimestralmente   Annualmente</p>
Tempo di avvio	<p>Definisce l'ora di scadenza del test.</p> <p>Questa impostazione è disponibile solo se <b>Tipo pianific.</b> è impostato su <b>Manualmente.</b></p>	Ora

\* Impostazione di fabbrica

### Notifica

Questa sezione non compare quando la **Tipo pianific.** è impostata su **Manualmente.**

Parametro	Descrizione	Valori
(x) h prima test	Definisce il numero di ore prima che una notifica informi dell'imminente test pianificato.	Valori diversi in funzione della frequenza selezionata (Tipo pianific.).
Notif. ogni (x) h	Definisce il periodo che intercorre prima che sia emessa la notifica successiva.	Valori diversi in funzione della frequenza selezionata (Tipo pianific.).

### Giorni preferiti

Questa sezione compare solo quando **Tipo pianific.** viene impostata su **Settimanale.**

Parametro	Descrizione	Valori
Giorni preferiti	Definisce i giorni feriali preferiti per l'esecuzione del test.	Lunedì*   Martedì*   Mercoledì*   Giovedì*   Venerdì*   Sabato   Domenica

\* Impostazione di fabbrica

### Giorno preferito per l'esecuzione

Questa sezione compare solo quando **Tipo pianific.** viene impostata su **Tutti i mesi.**




Parametro	Descrizione	Valori
Giorno della sett.	<p>Definisce il giorno preferito per l'esecuzione del test.</p> <p>Se si seleziona <b>Nessuno</b>, il test sarà programmato un mese dopo l'ultima esecuzione.</p>	Nessuno*   Lunedì   Martedì   Mercoledì   Giovedì   Venerdì   Sabato   Domenica
Sett. del mese	<p>Definisce in quale settimana del mese viene eseguito il test.</p> <p>Questa impostazione è disponibile solo se <b>Giorno della sett.</b> è impostato su <b>Nessuno.</b></p>	Primo*   Secondo   Terzo   Quarto

\* Impostazione di fabbrica

## 6. Stampa in c.

Parametro	Descrizione	Valori
Intestazione e piè di pagina	Definisce l'intestazione e/o il piè di pagina da stampare.	Titolo   Testo titolo   Data/ora   Utente   Firma   Linee di separazione   Titoli del gruppo
Informazioni sulla bilancia	Definisce quali informazioni relative alla bilancia vengono stampate.	Tipo di bilancia   ID bilancia   Numero di serie bilancia   Versione software
Riepilogo della prova	Definisce quali informazioni sul riepilogo del test vengono stampate.	Tipo di test   Nome test   Risultato test
Dettagli della prova	Definisce quali dettagli del test vengono stampati.	Attivazione della prova   Livellamento all'avvio   Temperatura   Istruzioni di preparazione   Inizio prova (data/ora)   Fine prova (data/ora)   Nome utente
Specifici di tara	Definisce quali informazioni sulla specifica della tara vengono stampate. Questa sezione è disponibile solo per i test che utilizzano una tara.	Nome tara   Peso tara min.
Peso di prova	Definisce quali informazioni sul peso di prova vengono stampate.	ID peso di prova   Classe di peso   Peso nominale   Peso effettivo   ID set di pesi   ID certificato   Data del certificato   Data prossima taratura   Tipo di peso   Classe peso min.   Pes nominali usati   Pes effettivi usati
Limiti del test	Definisce quali informazioni sui limiti di test vengono stampate.	Limite di avviso   Limite controll.
Misure/Risultati	Definisce quali informazioni sulle misure e sui risultati vengono stampate.	Peso   Deviazione   Stato   Stato livello   Zero/Tara

### Vedi anche

-  Definizione di un peso di prova singolo ▶ pagina 64
-  Definizione di un peso di prova combinato ▶ pagina 65
-  Creazione di un nuovo test ▶ pagina 66

## 6.5 Regolazioni impostazioni

≡ Percorso di navigazione: ▼ Metodi > 🛠️ Regolazioni > 🛠️ Regolazione interna > ✎ Modifica

### 1. Strategia

Parametro	Descrizione	Valori
Strategia	Definisce il tipo di regolazione da eseguire. Quando <b>Strategia</b> è impostato su <b>Nessuna regolazione</b> o <b>Regolazione esterna</b> , non sono disponibili altre impostazioni. Per le bilance omologate, questo valore è impostato su <b>Regolazione interna</b> e non può essere modificato.	Regolazione interna*   Regolazione esterna   Nessuna regolazione
Stampa automatica	Se attivato, i risultati della regolazione vengono stampati immediatamente sulla stampante subito dopo essere stati calcolati.	Attivo   Inattivo*

\* Impostazione di fabbrica

### 2. Specifica

Parametro	Descrizione	Valori
Test "As found"	All'avvio della sequenza di regolazione, viene eseguito automaticamente un test interno di sensibilità per valutare lo stato corrente. I risultati del test sono visualizzati e registrati.	Attivo   Inattivo*
Test "As left"	Quando la regolazione è stata completata, viene eseguito automaticamente un test interno di sensibilità. I risultati del test sono visualizzati e registrati.	Attivo   Inattivo*

\* Impostazione di fabbrica

### Limiti

Queste impostazioni compaiono solo quando viene attivata una delle opzioni **Test "As found"** o **Test "As left"**.

Parametro	Descrizione	Valori
Limite controll.	Definisce la tolleranza di errore di un processo rispetto al valore impostato. Il superamento del <b>Limite controll.</b> rappresenta una violazione dei requisiti di qualità e richiede quindi una correzione del processo. Risultato se il <b>Limite controll.</b> viene superato: la regolazione non è riuscita, la bilancia è fuori specifica.	Numerico (0,1%* 0,001-100%)
Limite di avviso	Definisce il limite superiore o inferiore che, se superato o non raggiunto, rende necessario un monitoraggio del processo più rigoroso. Il <b>Limite di avviso</b> deve essere inferiore al <b>Limite controll.</b> Risultato se il <b>Limite di avviso</b> viene superato: La regolazione è riuscita, ma la differenza è superiore a quella prevista.	Numerico (0,001– 100%)

\* Impostazione di fabbrica

### 3. Gest. errori

Parametro	Descrizione	Valori
Blocca bilancia	Definisce il comportamento della bilancia se la regolazione non è riuscita. <b>Attivo:</b> la bilancia si blocca dopo che la regolazione non è riuscita. In questo caso, la bilancia non può più essere usata finché un utente in possesso degli appositi diritti non la sblocchi. <b>Inattivo:</b> la bilancia non viene bloccata.	Attivo   Inattivo*

\* Impostazione di fabbrica

#### 4. Pianificazione

Parametro	Descrizione	Valori
Avvio dopo livell.	Definisce se la regolazione interna inizia dopo il livellamento.	Attivo   Inattivo*
Avv.dopo.camb.t emp	Definisce se la regolazione interna inizia automaticamente dopo una variazione di temperatura di 1 °C. Per le bilance omologate, questo valore è impostato su <b>Regolazione interna</b> e non può essere modificato. Questa restrizione non si applica alle bilance di tipo /AC.	Attivo   Inattivo*
Pianificazione	Definisce quando la regolazione verrà eseguita. È possibile definire da uno a tre orari di inizio al giorno. È possibile inoltre definire in quale/i giorno/i verrà eseguita la regolazione.	Inattivo   1 orario di avvio   2 orari di avvio*   3 orari di avvio
Ora di avvio 1	Definisce l'ora di inizio per l'esecuzione dell'attività. Il numero di orari di avvio da definire è specificato da <b>Pianificazione</b> .	Ora
Giorni preferiti	Definisce i giorni per le regolazioni programmate. Questa impostazione è disponibile solo se <b>Pianificazione</b> è impostato su <b>Inattivo</b> .	Lunedì   Martedì   Mercoledì   Giovedì   Venerdì   Sabato   Domenica

\* Impostazione di fabbrica

#### 5. Stampa in c

Parametro	Descrizione	Valori
Intestazione e piè di pagina	Definisce l'intestazione e/o il piè di pagina da stampare.	Titolo   Testo titolo   Data/ora   Utente   Firma   Linee di separazione   Titoli del gruppo
Informazioni sulla bilancia	Definisce quali informazioni relative alla bilancia vengono stampate.	Tipo di bilancia   ID bilancia   Numero di serie bilancia   Versione software
Riepilogo regolazioni	Definisce quali informazioni sul riepilogo di regolazione vengono stampate.	Tipo regolazione   Stato regolazione   Bilancia regolata
Dettagli regolazione	Definisce quali dettagli di regolazione vengono stampati.	Trigger   Temperatura cella   Stato livello   Data/ora   Nome utente
Peso di regolazione	Definisce quali informazioni sul peso di regolazione vengono stampate. Questa sezione è disponibile solo se per la regolazione viene utilizzato un peso esterno.	ID peso di prova   Classe di peso   Peso nominale   Peso effettivo   ID set di pesi   ID certificato   Data del certificato   Data prossima taratura   Tipo di peso   Classe peso min.   Pes nominali usati   Pes effettivi usati
Limiti di regolazione	Definisce quali informazioni sui limiti di regolazione vengono stampate. Questa sezione è disponibile solo per le regolazioni interne.	Limite di avviso   Limite controll.



Misure/Risultati	Definisce quali informazioni sulle misure e sui risultati vengono stampate. Le impostazioni disponibili in questa sezione dipendono dalla strategia di regolazione.	Correzione I Deviazione test "As found" I Deviazione test "As left" I Risultato test "As found" I Risultato test "As left"
------------------	--	--

**Vedi anche**

- [🔗](#) Definizione di un peso di prova singolo ▶ pagina 64
- [🔗](#) Definizione di un peso di prova combinato ▶ pagina 65
- [🔗](#) Modifica di un "Regolazione interna" ▶ pagina 71
- [🔗](#) Modifica di un "Regolazione esterna" ▶ pagina 72

## 7 Manutenzione

Per garantire il funzionamento della bilancia e l'accuratezza dei risultati di pesata, l'utente deve eseguire una serie di operazioni di manutenzione.

L'intervallo di manutenzione appropriato dipende dalla procedura operativa standard (SOP).

### 7.1 Attività di manutenzione

Azione di manutenzione	Intervallo consigliato	Commenti
Eseguire una regolazione interna	<ul style="list-style-type: none"><li>• Una volta al giorno</li><li>• Dopo la pulizia</li><li>• Dopo il livellamento</li><li>• Dopo aver cambiato il luogo di installazione</li></ul>	vedere "Regolazioni"
Esecuzione dei test di routine (prova di eccentricità, prova di ripetibilità, prova di sensibilità). METTLER TOLEDO consiglia di eseguire almeno una prova di sensibilità.	<ul style="list-style-type: none"><li>• Dopo la pulizia</li><li>• Dopo il montaggio della bilancia</li><li>• Dopo un aggiornamento software</li><li>• A seconda delle procedure interne (SOP).</li></ul>	vedere "Test"
Pulizia	<ul style="list-style-type: none"><li>• Dopo ogni utilizzo</li><li>• Dopo aver sostituito la sostanza</li><li>• In base al livello di inquinamento</li><li>• A seconda del regolamento interno (SOP)</li></ul>	vedere "Pulizia"
Aggiornamento del software	<ul style="list-style-type: none"><li>• A seconda delle procedure interne (SOP).</li><li>• Dopo il lancio di una nuova versione del software.</li></ul>	consultare "Aggiornamento software"

#### Vedi anche

[Regolazioni](#) ▶ pagina 71

[Test](#) ▶ pagina 65

[Pulizia](#) ▶ pagina 188

[Aggiornamento del software](#) ▶ pagina 191

### 7.2 Pulizia

#### 7.2.1 Smontaggio del paravento Pro per la pulizia

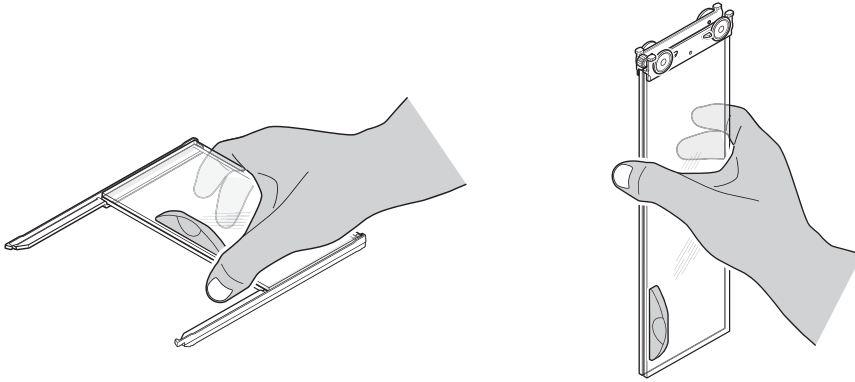


#### **ATTENZIONE**

##### **Lesioni causate da oggetti appuntiti o vetri rotti**

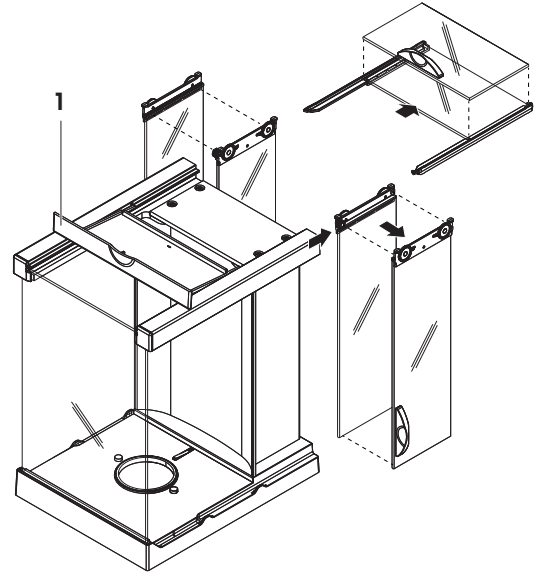
I componenti dello strumento, come ad esempio il vetro, possono rompersi e causare lesioni.

- Procedere sempre con estrema cautela e attenzione.



- 1 Rimuovere il piatto di pesata.
- 2 Sollevare il paravento Pro rimuovendolo dalla piattaforma di pesata e posizionarlo su una superficie pulita.
- 3 Rimuovere il vassoio di raccolta.
- 4 Ruotare il coperchio (1) in avanti.
- 5 Tirare indietro il vetro superiore ed estrarlo dallo chassis.
- 6 Estrarre i vetri laterali dallo chassis.

➔ Il paravento Pro è pronto per la pulizia.



## 7.2.2 Agenti detergenti

Nella tabella seguente sono elencati gli strumenti di pulizia e gli agenti detergenti consigliati da METTLER TOLEDO. Prestare attenzione alla concentrazione degli agenti indicata nella tabella.

		Strumenti					Agenti detergenti					
		Salvietta di carta	Spazzola	Lavavetreteria	Acqua	Acetone	Etanolo (70%)	Isopropanolo (70%)	Acido cloridrico (3-10%)	Iodossido di sodio (0,2-1,0 M)	Acido peracetico (2-3%)	
Area intorno alla bilancia	Chassis della bilancia	✓	R	—	R	—	R	✓	R	R	R	
	Piedini	✓	R	—	R	—	R	✓	R	R	R	
Terminale della bilancia	Terminale	✓	R	—	✓	PR	R	R	R	R	R	
	Display	✓	—	—	✓	PR	R	R	R	R	R	
	Capottina del terminale	✓	R	—	✓	—	R	R	R	PR	PR	

		Salvietta di carta	Spazzola	Lavavetria	Acqua	Acetone	Etano (70%)	Isopropanolo (70%)	Acido cloridrico (3-10%)	Iodossido di sodio (0,2-1,0 M)	Acido peracetico (2-3%)
Paravento della bilancia	Pannelli di vetro	✓	R	R	R	PR	✓	✓	R	R	R
	Pannelli non in vetro	✓	R	—	R	—	✓	✓	R	R	R
	Maniglie e telai non rimovibili	✓	R	—	R	PR	✓	✓	R	R	R
Area di pesata	Piatto di pesata	R	R	✓	R	R	✓	✓	R	R	R
	Vassoio di raccolta	R	R	✓	R	R	✓	✓	—	—	R

#### Legenda

- ✓ La migliore raccomandazione di METTLER TOLEDO; può essere usato senza limitazioni.
- R Consigliato da METTLER TOLEDO; può essere usato senza limitazioni.
- PR Parzialmente raccomandato da METTLER TOLEDO: occorre valutare la resistenza individuale agli acidi e agli alcali, inclusa la dipendenza dal tempo di esposizione.
- Sconsigliato. Elevato rischio di danni.

### 7.2.3 Pulizia della bilancia



#### AVVISO

##### Danni allo strumento dovuti a metodi di pulizia inadeguati.

Se dei liquidi penetrano all'interno dello chassis, possono danneggiare lo strumento. La superficie dello strumento può essere danneggiata da alcuni agenti detergenti, solventi o abrasivi.

- 1 Non spruzzare o versare liquidi sullo strumento.
- 2 Utilizzare solo gli agenti detergenti specificati nel Manuale di riferimento dello strumento o nella guida "8 Steps to a Clean Balance".
- 3 Per pulire lo strumento utilizzare solo un panno leggermente inumidito e privo di lanugine o una salvietta.
- 4 Asciugare immediatamente qualsiasi fuoriuscita.



Per ulteriori informazioni sulla pulizia di una bilancia, consultare "8 Steps to a Clean Balance".

► [www.mt.com/lab-cleaning-guide](http://www.mt.com/lab-cleaning-guide)

#### Pulizia attorno alla bilancia

- Rimuovere la sporcizia o la polvere presenti intorno alla bilancia ed evitare ulteriori contaminazioni.

#### Pulizia del terminale

- Pulire il terminale con un panno umido o una salvietta e un agente detergente delicato.

### **Pulizia delle parti staccabili**

- Pulire la parte rimossa con un panno umido o una salvietta e un agente detergente delicato, oppure in lavastoviglie fino a 80 °C.

### **Pulizia dell'unità di pesata**

- 1 Scollegare la bilancia dall'adattatore CA/CC.
- 2 Per pulire la superficie della bilancia, utilizzare un panno privo di lanugine inumidito con un agente detergente.
- 3 Innanzitutto, rimuovere la polvere con una salvietta monouso.
- 4 Rimuovere le sostanze viscosi con un panno privo di lanugine inumidito e un solvente delicato, ad es., isopropanolo o etanolo al 70%.

## **7.2.4 Messa in funzione dopo la pulizia**

- 1 Rimontare la bilancia.
  - 2 Controllare che gli sportelli del paravento (superiore, laterali) si aprano e si chiudano normalmente.
  - 3 Controllare se il terminale è collegato alla bilancia.
  - 4 Ricollegare la bilancia all'adattatore CA/CC.
  - 5 Controllare lo stato di messa in bolla e, se necessario, livellare la bilancia.
  - 6 Rispettare il tempo di riscaldamento specificato nei "Dati tecnici".
  - 7 Eseguire una regolazione interna.
  - 8 Eseguire un test di routine secondo le procedure interne dell'utente. METTLER TOLEDO consiglia di eseguire un test di sensibilità dopo aver pulito la bilancia.
  - 9 Premere **→0←** per azzerare la bilancia.
- ➔ La bilancia è pronta per l'uso.

### **Vedi anche**

- 🔗 Livellamento della bilancia ▶ pagina 42
- 🔗 Dati tecnici ▶ pagina 196
- 🔗 Eseguire una regolazione interna ▶ pagina 42
- 🔗 Esecuzione di una "Test di sensibilità" ▶ pagina 69

## **7.3 Manutenzione**

La regolare manutenzione da parte di un tecnico dell'assistenza autorizzato garantisce l'affidabilità nel tempo. Per informazioni dettagliate sulle opzioni di manutenzione disponibili, contattare l'esperto METTLER TOLEDO.

## **7.4 Aggiornamento del software**

Ricerca software:

▶ [www.mt.com/labweighing-software-download](http://www.mt.com/labweighing-software-download)

Per ricevere assistenza sull'aggiornamento del software, rivolgersi a un esperto dell'assistenza tecnica METTLER TOLEDO.


METTLER TOLEDO raccomanda di salvare i dati su un dispositivo di memorizzazione esterno prima di aggiornare il software.

☰ **Navigazione:** ▶ **Menu bilancia** > ☰ **Manutenzione** > ⚡ **Aggiornamento del software**

### **Vedi anche**


- 🔗 Esportazione e importazione impostazioni ▶ pagina 87

### 7.4.1 Aggiornamento del software


- Alla bilancia è collegato un dispositivo di archiviazione USB contenente il programma di installazione del software (nel formato di file zip).
- 1 Premere  **Aggior. software**.
- 2 Selezionare **Aggiorna software** e premere **→Avanti**.
  - ➔ Viene avviata una procedura guidata che segue l'utente passo dopo passo nella procedura di aggiornamento.

### 7.4.2 Ripristino della versione precedente del software



È possibile riportare il software attuale alla versione precedente.

- 1 Premere  **Aggior. software**.
- 2 Selezionare **Ripristina la vers. precedente del software**. e premere **→ Avanti**.
  - ➔ Viene avviata una procedura guidata che segue l'utente passo dopo passo nella procedura di aggiornamento.

### 7.4.3 Messa in funzione dopo l'aggiornamento del software

- 1 Premere  per accendere la bilancia.
- 2 Controllare lo stato di messa in bolla e, se necessario, livellare la bilancia.
- 3 Eseguire una regolazione interna.
- 4 Eseguire un test di routine per garantire la conformità alle normative interne dell'azienda.
- 5 Premere **→0←** per azzerare la bilancia.
  - ➔ La bilancia è pronta per l'uso.

#### Vedi anche

-  Livellamento della bilancia ▶ pagina 42
-  Eseguire una regolazione interna ▶ pagina 42

## 8 Risoluzione dei problemi

Nei capitoli seguenti sono descritti i possibili errori, le loro cause e i relativi rimedi. Qualora si verificano guasti che non possono essere risolti attraverso tali istruzioni, contattare METTLER TOLEDO.

### 8.1 Messaggi di errore

Messaggio di errore	Causa possibile	Diagnostica	Rimedio
<b>Reset bilancia non riuscito</b>	Comunicazione interrotta	–	Scollegare il cavo di alimentazione e ricollegarlo dopo alcuni secondi.
<b>La data e l'ora del sistema non sono impostate correttamente</b>	Batteria scarica	–	Collegare a una presa di corrente e lasciare la batteria in carica per due o tre giorni.
<b>Impossibile determinare il peso.</b>	Problemi elettronici al segnale dati.	–	Scollegare il cavo di alimentazione e ricollegarlo dopo alcuni secondi.
	Collegamento errato tra il terminale e l'unità di pesata.	Controllare che il cavo non sia danneggiato (spine piegate, storte o rotte).	Sostituire il cavo del terminale.
	Si è verificato un errore del dispositivo.	Controllare se un errore del dispositivo è elencato nel menu di manutenzione, vedere [Menu Service. ► pagina 114]. Premere <b>Errori dispositivo.</b>	Annotare il codice di errore e contattare il tecnico dell'assistenza METTLER TOLEDO.
<b>Impossibile avviare la regolazione</b>	Lo zero iniziale non è stato raggiunto all'accensione della bilancia.	–	Scollegare il cavo di alimentazione e ricollegarlo dopo alcuni secondi.
<b>Ottimizzazione preventiva delle performance</b>	La memoria della bilancia (RAM) è piena.	–	Completare l'attività corrente. Scollegare il cavo di alimentazione e ricollegarlo dopo alcuni secondi.

#### Vedi anche

 Menu Service. ► pagina 114

### 8.2 Sintomi di errore

Sintomo di errore	Causa possibile	Diagnostica	Rimedio
Il display è nero.	Lo strumento è in modalità standby.	–	Accendere lo strumento.
	Manca l'alimentazione.	Controllare il collegamento all'adattatore CA/CC e alla presa di corrente.	Collegare l'unità di pesata a una presa di corrente. Vedere "Collegamento della bilancia".
	Il terminale non è collegato allo strumento.	Controllare il collegamento del cavo del terminale.	Collegare il cavo del terminale allo strumento.
	Il cavo del terminale è difettoso.	Controllare che il cavo non sia danneggiato (spine piegate, storte o rotte).	Sostituire il cavo del terminale.

Sintomo di errore	Causa possibile	Diagnostica	Rimedio
	Lo strumento è collegato a un adattatore CA/CC sbagliato.	Verificarlo consultando "Dati tecnici".	Utilizzare l'adattatore CA/CC corretto.
	L'adattatore CA/CC è difettoso.	–	Sostituire l'adattatore CA/CC.
Il valore riportato sul display oscilla.	Vibrazioni del banco di pesata, per es. vibrazioni dell'edificio, via vai di persone	Posizionare un becher contenente acqua sul banco di pesata. Le vibrazioni causano la formazione di piccole onde sulla superficie dell'acqua.	Proteggere la posizione di pesata dalle vibrazioni, per es. con un ammortizzatore. Individuare una postazione di pesata diversa.
	Correnti d'aria dovute a un paravento non a tenuta e/o a una finestra aperta.	Controllare che il paravento non presenti fessure.	Fissare il paravento. Chiudere la finestra.
	Il campione di pesata è elettrostaticamente carico.	Controllare che il risultato di pesata sia stabile quando si utilizza un peso di prova.	Aumentare l'umidità dell'aria nella camera di pesata. Utilizzare uno ionizzatore. Vedere "Accessori".
	Il luogo di installazione non è adatto per effettuare la pesata.	–	Rispettare i requisiti per il luogo di installazione. Vedere "Selezione del luogo di installazione".
	Qualcosa tocca il piatto di pesata.	Controllare che non vi siano parti in contatto o sporcizia.	Rimuovere le parti in contatto. Pulire la bilancia.
Il valore riportato sul display indica una deriva del segnale verso il più o il meno.	Il campione di pesata assorbe l'umidità o la fa evaporare.	Controllare che il risultato di pesata sia stabile quando si utilizza un peso di prova.	Coprire il campione di pesata.
	Il campione di pesata è carico elettrostaticamente.	Controllare che il risultato di pesata sia stabile quando si utilizza un peso di prova.	Aumentare l'umidità dell'aria nella camera di pesata. Utilizzare uno ionizzatore. Vedere "Accessori".
	Il campione di pesata è più caldo o più freddo dell'aria contenuta nella camera di pesata.	Controllare che il risultato di pesata sia stabile quando si utilizza un peso di prova acclimatato.	Portare il campione alla temperatura ambiente.
	La bilancia non si è ancora riscaldata.	–	Lasciare riscaldare la bilancia. Il tempo di riscaldamento adeguato è specificato in "Caratteristiche generali".
Il display mostra un problema di sovraccarico o carico insufficiente.	Il piatto di pesata installato non è corretto.	Solleverlo leggermente o premere il piatto di pesata per vedere se il display visualizza il peso.	Installare l'apposito piatto di pesata.
	Non è installato alcun piatto di pesata.	–	Installare l'apposito piatto di pesata.



Sintomo di errore	Causa possibile	Diagnostica	Rimedio
	Punto di zero errato all'accensione.	–	Scollegare il cavo di alimentazione e ricollegarlo dopo alcuni secondi.
	La bilancia non è regolata.	–	Effettuare una regolazione interna. Consultare "Regolazione interna".
Il pannello anteriore del paravento non è esattamente a 90° rispetto alla piattaforma di pesata	Il pannello anteriore del paravento non è regolato correttamente.	–	Contattare il tecnico dell'assistenza METTLER TOLEDO per regolare il pannello anteriore.
Gli sportelli laterali del paravento non sono ben chiusi.	Gli sportelli laterali del paravento non sono regolati correttamente.	–	Contattare il tecnico dell'assistenza METTLER TOLEDO per regolare gli sportelli laterali.
L'interfaccia utente impiega molto tempo a rispondere.	Troppi risultati sono inclusi in <b>Elenco risultati</b> di un'attività.	Controllare <b>Elenco risultati</b> di ogni attività in corso e in sospeso.	Completare tutte le attività: Per ogni attività nell'elenco delle <b>Attività</b> , selezionare l'attività, premere <b>Continua l'attività</b> e quindi <b>Completa</b> .

### 8.3 Messa in funzione dopo la risoluzione di un guasto

Dopo la risoluzione dei problemi, procedere come segue per mettere in funzione la bilancia:

- Assicurarsi che la bilancia sia completamente rimontata e pulita.
- Ricollegare la bilancia all'adattatore CA/CC.

## 9 Dati tecnici

### 9.1 Caratteristiche generali

#### Alimentatore

Adattatore CA/CC (codice modello FSP060-DHAN3):

Ingresso: 100–240 V CA  $\pm 10\%$ , 50–60 Hz, 1,8 A

Uscita: 12 V CC, 5 A, LPS, SELV

Adattatore CA/CC (codice modello FSP060-DIBAN2):

Ingresso: 100–240 V CA  $\pm 10\%$ , 50–60 Hz, 1,5 A

Uscita: 12 V CC, 5 A, LPS, SELV

Cavo per adattatore CA/CC:

A 3 poli, con connettore specifico per Paese

Consumo elettrico della bilancia:

12 V CC  $\pm 10\%$ , 2,25 A

Polarità:



#### Protezione e standard

Categoria di sovratensione:

II

Livello di inquinamento:

2

Standard per la sicurezza ed EMC:

Consultare la Dichiarazione di conformità

Campo di applicazione:

Utilizzare esclusivamente in ambienti chiusi e asciutti

#### Condizioni ambientali

I valori limite si applicano quando la bilancia viene utilizzata nelle seguenti condizioni ambientali:

Altezza sopra il livello medio del mare:

Fino a 5.000 m

Temperatura ambiente:

+10 – +30 °C

Variazione di temperatura max:

5 °C/h

Umidità relativa:

da 30 a 70%, senza condensa

Tempo di acclimatazione:

Almeno **4 ore** dopo aver collocato lo strumento nella stessa posizione in cui verrà messo in funzione.

Tempo di riscaldamento:

Almeno **30 minuti** dopo avere collegato la bilancia all'alimentatore. Quando viene acceso dalla modalità standby, lo strumento è immediatamente pronto all'uso.

La bilancia può essere utilizzata nelle seguenti condizioni ambientali. Tuttavia, le prestazioni di pesata della bilancia potrebbero non rientrare nei valori limite:

Temperatura ambiente:

+5 °C – +40 °C

Umidità relativa:

da 20% a max 80% a 31 °C, in diminuzione lineare fino al 50% a 40 °C, senza condensa

La bilancia può essere scollegata e conservata nella sua confezione nelle seguenti condizioni:

Temperatura ambiente:

-25 – +70 °C

Umidità relativa:

da 10 a 90%, senza condensa

#### Condizioni ambientali per comparatori

I comparatori devono essere utilizzati con le seguenti condizioni ambientali per ottenere le prestazioni specificate:

Tempo di acclimatazione:

Almeno **8 ore** dopo aver collocato lo strumento nella stessa posizione in cui verrà messo in funzione.

Tempo di riscaldamento:

Almeno **60 minuti** dopo avere collegato la bilancia all'alimentatore. Quando viene acceso dalla modalità standby, lo strumento è immediatamente pronto all'uso.

Velocità dell'aria, max:

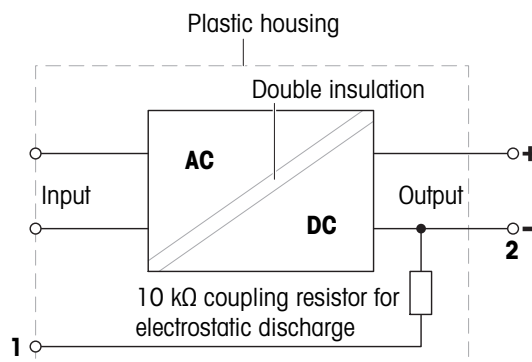
0,15 m/s

## 9.2 Note esplicative riguardanti l'adattatore CA/CC METTLER TOLEDO

L'adattatore CA/CC esterno certificato è conforme ai requisiti delle apparecchiature a doppio isolamento di Classe II. Non è dotato di un collegamento di messa a terra di protezione, ma di un collegamento di messa a terra funzionale ai fini EMC. Il collegamento a terra **non è** una funzione di sicurezza. Nella "Dichiarazione di conformità" fornita con ogni prodotto sono disponibili ulteriori informazioni sulla conformità dei nostri prodotti. In caso di test legati alla Direttiva europea 2001/95/CE, considerare l'adattatore CA/CC e lo strumento come apparecchiature a doppio isolamento di Classe II.

Pertanto, non è necessario effettuare una prova di messa a terra. Non è neppure necessario effettuare una prova di messa a terra tra il connettore di terra della spina di alimentazione e le parti esposte dello chassis metallico dello strumento.

Poiché lo strumento è sensibile alle cariche elettrostatiche, tra il connettore di terra (1) e il polo negativo (2) dell'adattatore CA/CC è collegata una resistenza di dispersione da 10 k $\Omega$ . Questa soluzione è mostrata nel diagramma di circuito equivalente. Tale resistenza non è oggetto delle misure di sicurezza e non necessita di verifiche a intervalli regolari.



## 9.3 Specifiche tecniche

### 9.3.1 Bilance con piattaforma di pesata S

#### 9.3.1.1 Risoluzione di 0,1 mg, con paravento Pro e piatto di pesata SmartPan Pro

	XPR204S	XPR404S	XPR504S
<b>Valori limite</b>			
Portata	210 g	410 g	510 g
Carico nominale	200 g	400 g	500 g
Risoluzione	0.1 mg	0.1 mg	0.1 mg
Portata del range fine	–	–	–
Risoluzione nel range fine	–	–	–
Ripetibilità	0.2 mg	0.1 mg	0.1 mg
Ripetibilità nel range fine	–	–	–
Scostamento della linearità	0.2 mg	0.2 mg	0.3 mg
Scostamento del carico decentrato (con carico di prova)	0.3 mg (100 g)	0.3 mg (200 g)	0.4 mg (200 g)
Scostamento della sensibilità (con carico nominale) ▲	0.6 mg	2 mg	2 mg
Coefficiente di deriva termica della sensibilità	0.0001%/°C	0.00015%/°C	0.00015%/°C
<b>Valori tipici</b>			
Ripetibilità	0.12 mg	0.06 mg	0.07 mg
Ripetibilità nel range fine	–	–	–
Scostamento della linearità	0.06 mg	0.06 mg	0.2 mg
Scostamento del carico decentrato (con carico di prova)	0.1 mg (100 g)	0.1 mg (200 g)	0.1 mg (200 g)
Scostamento della sensibilità (con carico nominale) ▲	0.4 mg	0.48 mg	0.3 mg
Pesata minima (USP, tolleranza = 0.10%) ▼	240 mg	120 mg	140 mg
Pesata minima (tolleranza = 1%) ▼	24 mg	12 mg	14 mg
Tempo di stabilizzazione	2 s	2 s	2 s
<b>Dimensioni e altre specifiche</b>			
Dimensioni bilancia (L × P × A)	214 × 411 × 368 mm	214 × 411 × 368 mm	214 × 411 × 368 mm
Dimensioni del piatto di pesata (L × P)	90 × 90 mm	90 × 90 mm	90 × 90 mm
Diametro del piatto di pesata	–	–	–
Altezza utile del paravento	245 mm	245 mm	245 mm
Peso bilancia	7.8 kg	7.8 kg	7.8 kg
<b>Pesi per i test di routine</b>			
Masse (classe OIML)	200 g (F2) / 10 g (F2)	200 g (F2) / 20 g (F2)	500 g (F2) / 20 g (F2)
Masse (classe ASTM)	200 g (ASTM 1) / 10 g (ASTM 1)	200 g (ASTM 1) / 20 g (ASTM 1)	500 g (ASTM 1) / 20 g (ASTM 1)

▲ dopo regolazione con massa interna

▼ determinato al 5% del carico, k = 2

### 9.3.1.2 Risoluzione di 5 mg, con paravento Pro e piatto di pesata SmartPan Pro

<b>XPR3004SD5</b>	
<b>Valori limite</b>	
Portata	3.1 kg
Carico nominale	3000 g
Risoluzione	0.5 mg
Portata del range fine	–
Risoluzione nel range fine	–
Ripetibilità	0.8 mg
Ripetibilità nel range fine	–
Scostamento della linearità	4 mg
Scostamento del carico decentrato (con carico di prova)	10 mg (1000 g)
Scostamento della sensibilità (con carico nominale) ▲	9 mg
Coefficiente di deriva termica della sensibilità	0.0003%/°C
<b>Valori tipici</b>	
Ripetibilità	0.4 mg
Ripetibilità nel range fine	–
Scostamento della linearità	1 mg
Scostamento del carico decentrato (con carico di prova)	3 mg (1000 g)
Scostamento della sensibilità (con carico nominale) ▲	5 mg
Pesata minima (USP, tolleranza = 0.10%) ▼	800 mg
Pesata minima (tolleranza = 1%) ▼	80 mg
Tempo di stabilizzazione	2 s
<b>Dimensioni e altre specifiche</b>	
Dimensioni bilancia (L × P × A)	214 × 411 × 368 mm
Dimensioni del piatto di pesata (L × P)	127 × 127 mm
Diametro del piatto di pesata	–
Altezza utile del paravento	245 mm
Peso bilancia	8.4 kg
<b>Pesi per i test di routine</b>	
Masse (classe OIML)	2 kg (F2) / 100 g (F2)
Masse (classe ASTM)	2 kg (ASTM 1) / 100 g (ASTM 1)

▲ dopo regolazione con massa interna

▼ determinato al 5% del carico, k = 2

### 9.3.1.3 Risoluzione di 1 mg, con paravento Pro e piatto di pesata SmartPan Pro

	<b>XPR303S</b>	<b>XPR603S</b>	<b>XPR1203S</b>
<b>Valori limite</b>			
Portata	310 g	610 g	1210 g
Carico nominale	300 g	600 g	1200 g
Risoluzione	1 mg	1 mg	1 mg
Portata del range fine	–	–	–
Risoluzione nel range fine	–	–	–
Ripetibilità	0.8 mg	0.8 mg	0.8 mg
Ripetibilità nel range fine	–	–	–
Scostamento della linearità	2 mg	2 mg	2 mg
Scostamento del carico decentrato (con carico di prova)	3 mg (100 g)	3 mg (200 g)	3 mg (500 g)
Scostamento della sensibilità (con carico nominale) ▲	6 mg	4.5 mg	6 mg
Coefficiente di deriva termica della sensibilità	0.0005%/°C	0.0002%/°C	0.0002%/°C

	XPR303S	XPR603S	XPR1203S
<b>Valori tipici</b>			
Ripetibilità	0.4 mg	0.4 mg	0.4 mg
Ripetibilità nel range fine	–	–	–
Scostamento della linearità	0.6 mg	0.6 mg	0.6 mg
Scostamento del carico decentrato (con carico di prova)	1 mg (100 g)	1 mg (200 g)	1 mg (500 g)
Scostamento della sensibilità (con carico nominale) ▲	1.2 mg	1.2 mg	4 mg
Pesata minima (USP, tolleranza = 0.10%) ▼	820 mg	820 mg	820 mg
Pesata minima (tolleranza = 1%) ▼	82 mg	82 mg	82 mg
Tempo di stabilizzazione	1.5 s	1.5 s	1.5 s
<b>Dimensioni e altre specifiche</b>			
Dimensioni bilancia (L × P × A)	214 × 411 × 368 mm	214 × 411 × 368 mm	214 × 411 × 368 mm
Dimensioni del piatto di pesata (L × P)	127 × 127 mm	127 × 127 mm	127 × 127 mm
Diametro del piatto di pesata	–	–	–
Altezza utile del paravento	245 mm	245 mm	245 mm
Peso bilancia	8.4 kg	8.4 kg	8.4 kg
<b>Pesi per i test di routine</b>			
Masse (classe OIML)	200 g (F2) / 10 g (F2)	500 g (F2) / 20 g (F2)	1000 g (F2) / 50 g (F2)
Masse (classe ASTM)	200 g (ASTM 1) / 10 g (ASTM 1)	500 g (ASTM 1) / 20 g (ASTM 1)	1000 g (ASTM 1) / 50 g (ASTM 1)

▲ dopo regolazione con massa interna

▼ determinato al 5% del carico, k = 2

	XPR2003S	XPR3003S	XPR5003S
<b>Valori limite</b>			
Portata	2.1 kg	3.1 kg	5.1 kg
Carico nominale	2000 g	3000 g	5000 g
Risoluzione	1 mg	1 mg	1 mg
Portata del range fine	–	–	–
Risoluzione nel range fine	–	–	–
Ripetibilità	1 mg	0.9 mg	1.4 mg
Ripetibilità nel range fine	–	–	–
Scostamento della linearità	3 mg	6 mg	6 mg
Scostamento del carico decentrato (con carico di prova)	10 mg (1 kg)	10 mg (1000 g)	10 mg (2 kg)
Scostamento della sensibilità (con carico nominale) ▲	6 mg	9 mg	12.5 mg
Coefficiente di deriva termica della sensibilità	0.00025%/°C	0.0003%/°C	0.0003%/°C
<b>Valori tipici</b>			
Ripetibilità	0.6 mg	0.6 mg	0.9 mg
Ripetibilità nel range fine	–	–	–
Scostamento della linearità	1 mg	2 mg	2 mg
Scostamento del carico decentrato (con carico di prova)	3 mg (1 kg)	3 mg (1000 g)	3 mg (2 kg)
Scostamento della sensibilità (con carico nominale) ▲	4 mg	1.8 mg	3 mg
Pesata minima (USP, tolleranza = 0.10%) ▼	1.2 g	1.2 g	1.8 g
Pesata minima (tolleranza = 1%) ▼	120 mg	120 mg	180 mg
Tempo di stabilizzazione	1.5 s	2 s	2 s
<b>Dimensioni e altre specifiche</b>			
Dimensioni bilancia (L × P × A)	214 × 411 × 368 mm	214 × 411 × 368 mm	214 × 411 × 368 mm
Dimensioni del piatto di pesata (L × P)	127 × 127 mm	127 × 127 mm	127 × 127 mm
Diametro del piatto di pesata	–	–	–
Altezza utile del paravento	245 mm	245 mm	245 mm
Peso bilancia	8.4 kg	8.4 kg	8.5 kg

	XPR2003S	XPR3003S	XPR5003S
<b>Pesi per i test di routine</b>			
Masse (classe OIML)	2 kg (F2) / 100 g (F2)	2 kg (F2) / 100 g (F2)	5 kg (F2) / 200 g (F2)
Masse (classe ASTM)	2 kg (ASTM 1) / 100 g (ASTM 1)	2 kg (ASTM 1) / 100 g (ASTM 1)	5 kg (ASTM 4) / 200 g (ASTM 4)

▲ dopo regolazione con massa interna

▼ determinato al 5% del carico, k = 2

### 9.3.1.4 Risoluzione di 1 mg, con piatto di pesata SmartPan Pro

	XPR303SN	XPR603SN	XPR1203SN
<b>Valori limite</b>			
Portata	310 g	610 g	1210 g
Carico nominale	300 g	600 g	1200 g
Risoluzione	1 mg	1 mg	1 mg
Portata del range fine	–	–	–
Risoluzione nel range fine	–	–	–
Ripetibilità	0.8 mg	0.8 mg	0.8 mg
Ripetibilità nel range fine	–	–	–
Scostamento della linearità	2 mg	2 mg	2 mg
Scostamento del carico decentrato (con carico di prova)	3 mg (100 g)	3 mg (200 g)	3 mg (500 g)
Scostamento della sensibilità (con carico nominale) ▲	6 mg	4.5 mg	6 mg
Coefficiente di deriva termica della sensibilità	0.0005%/°C	0.0002%/°C	0.0002%/°C

#### Valori tipici

Ripetibilità	0.4 mg	0.4 mg	0.4 mg
Ripetibilità nel range fine	–	–	–
Scostamento della linearità	0.6 mg	0.6 mg	0.6 mg
Scostamento del carico decentrato (con carico di prova)	1 mg (100 g)	1 mg (200 g)	1 mg (500 g)
Scostamento della sensibilità (con carico nominale) ▲	1.2 mg	1.2 mg	4 mg
Pesata minima (USP, tolleranza = 0.10%) ▼	820 mg	820 mg	820 mg
Pesata minima (tolleranza = 1%) ▼	82 mg	82 mg	82 mg
Tempo di stabilizzazione	1.5 s	1.5 s	1.5 s

#### Dimensioni e altre specifiche

Dimensioni bilancia (L × P × A)	214 × 411 × 102 mm	214 × 411 × 102 mm	214 × 411 × 102 mm
Dimensioni del piatto di pesata (L × P)	127 × 127 mm	127 × 127 mm	127 × 127 mm
Diametro del piatto di pesata	–	–	–
Altezza utile del paravento	–	–	–
Peso bilancia	5.7 kg	5.7 kg	5.7 kg

#### Pesi per i test di routine

Masse (classe OIML)	200 g (F2) / 10 g (F2)	500 g (F2) / 20 g (F2)	1000 g (F2) / 50 g (F2)
Masse (classe ASTM)	200 g (ASTM 1) / 10 g (ASTM 1)	500 g (ASTM 1) / 20 g (ASTM 1)	1000 g (ASTM 1) / 50 g (ASTM 1)

▲ dopo regolazione con massa interna

▼ determinato al 5% del carico, k = 2



### 9.3.1.5 Risoluzione di 5 mg, con piatto di pesata SmartPan Pro

	XPR6003SD5	XPR12003SD5
<b>Valori limite</b>		
Portata	6.1 kg	12.1 kg
Carico nominale	6000 g	12000 g
Risoluzione	5 mg	5 mg
Portata del range fine	–	–
Risoluzione nel range fine	–	–
Ripetibilità	6 mg	6 mg
Ripetibilità nel range fine	–	–
Scostamento della linearità	7 mg	20 mg
Scostamento del carico decentrato (con carico di prova)	30 mg (2 kg)	40 mg (5 kg)
Scostamento della sensibilità (con carico nominale) ▲	21 mg	60 mg
Coefficiente di deriva termica della sensibilità	0.0003%/°C	0.0003%/°C
<b>Valori tipici</b>		
Ripetibilità	3 mg	3 mg
Ripetibilità nel range fine	–	–
Scostamento della linearità	2 mg	6 mg
Scostamento del carico decentrato (con carico di prova)	10 mg (2 kg)	12 mg (5 kg)
Scostamento della sensibilità (con carico nominale) ▲	5 mg	30 mg
Pesata minima (USP, tolleranza = 0.10%) ▼	6 g	6 g
Pesata minima (tolleranza = 1%) ▼	600 mg	600 mg
Tempo di stabilizzazione	2 s	2 s
<b>Dimensioni e altre specifiche</b>		
Dimensioni bilancia (L × P × A)	214 × 411 × 102 mm	214 × 411 × 102 mm
Dimensioni del piatto di pesata (L × P)	170 × 203 mm	170 × 203 mm
Diámetro del piatto di pesata	–	–
Altezza utile del paravento	–	–
Peso bilancia	7.6 kg	8.4 kg
<b>Pesi per i test di routine</b>		
Masse (classe OIML)	5 kg (F2) / 200 g (F2)	2 kg (F2) / 100 g (F2)
Masse (classe ASTM)	5 kg (ASTM 4) / 200 g (ASTM 4)	2 kg (ASTM 1) / 100 g (ASTM 1)

▲ dopo regolazione con massa interna  
▼ determinato al 5% del carico, k = 2

### 9.3.1.6 Risoluzione di 10 mg, con piatto di pesata SmartPan Pro

	XPR1202S	XPR2002S	XPR4002S
<b>Valori limite</b>			
Portata	1210 g	2.1 kg	4.1 kg
Carico nominale	1200 g	2000 g	4000 g
Risoluzione	0.01 g	0.01 g	10 mg
Portata del range fine	–	–	–
Risoluzione nel range fine	–	–	–
Ripetibilità	8 mg	8 mg	8 mg
Ripetibilità nel range fine	–	–	–
Scostamento della linearità	20 mg	20 mg	20 mg
Scostamento del carico decentrato (con carico di prova)	20 mg (500 g)	30 mg (1000 g)	30 mg (2 kg)
Scostamento della sensibilità (con carico nominale) ▲	60 mg	60 mg	60 mg
Coefficiente di deriva termica della sensibilità	0.0003%/°C	0.0003%/°C	0.0003%/°C

	XPR1202S	XPR2002S	XPR4002S
<b>Valori tipici</b>			
Ripetibilità	4 mg	4 mg	4 mg
Ripetibilità nel range fine	–	–	–
Scostamento della linearità	6 mg	6 mg	6 mg
Scostamento del carico decentrato (con carico di prova)	6 mg (500 g)	10 mg (1000 g)	10 mg (2 kg)
Scostamento della sensibilità (con carico nominale) ▲	15 mg	25 mg	25 mg
Pesata minima (USP, tolleranza = 0.10%) ▼	8.2 g	8.2 g	8.2 g
Pesata minima (tolleranza = 1%) ▼	820 mg	820 mg	820 mg
Tempo di stabilizzazione	1.2 s	1.2 s	1.2 s
<b>Dimensioni e altre specifiche</b>			
Dimensioni bilancia (L × P × A)	214 × 411 × 102 mm	214 × 411 × 102 mm	214 × 411 × 102 mm
Dimensioni del piatto di pesata (L × P)	170 × 203 mm	170 × 203 mm	170 × 203 mm
Diametro del piatto di pesata	–	–	–
Altezza utile del paravento	–	–	–
Peso bilancia	7.3 kg	8.2 kg	7.9 kg
<b>Pesi per i test di routine</b>			
Masse (classe OIML)	1000 g (F2) / 50 g (F2)	2 kg (F2) / 100 g (F2)	2 kg (F2) / 200 g (F2)
Masse (classe ASTM)	1000 g (ASTM 1) / 50 g (ASTM 1)	2 kg (ASTM 1) / 100 g (ASTM 1)	2 kg (ASTM 1) / 200 g (ASTM 1)

▲ dopo regolazione con massa interna

▼ determinato al 5% del carico, k = 2

	XPR6002S	XPR6002SDR
<b>Valori limite</b>		
Portata	6.1 kg	6.1 kg
Carico nominale	6000 g	6000 g
Risoluzione	0.01 g	0.1 g
Portata del range fine	–	1200 g
Risoluzione nel range fine	–	0.01 g
Ripetibilità	8 mg	60 mg
Ripetibilità nel range fine	–	8 mg
Scostamento della linearità	20 mg	60 mg
Scostamento del carico decentrato (con carico di prova)	30 mg (2 kg)	100 mg (2 kg)
Scostamento della sensibilità (con carico nominale) ▲	60 mg	150 mg
Coefficiente di deriva termica della sensibilità	0.0003%/°C	0.0003%/°C
<b>Valori tipici</b>		
Ripetibilità	4 mg	40 mg
Ripetibilità nel range fine	–	5 mg
Scostamento della linearità	6 mg	20 mg
Scostamento del carico decentrato (con carico di prova)	10 mg (2 kg)	30 mg (2 kg)
Scostamento della sensibilità (con carico nominale) ▲	12 mg	30 mg
Pesata minima (USP, tolleranza = 0.10%) ▼	8.2 g	10 g
Pesata minima (tolleranza = 1%) ▼	820 mg	1 g
Tempo di stabilizzazione	1.2 s	1.2 s
<b>Dimensioni e altre specifiche</b>		
Dimensioni bilancia (L × P × A)	214 × 411 × 102 mm	214 × 411 × 102 mm
Dimensioni del piatto di pesata (L × P)	170 × 203 mm	170 × 203 mm
Diametro del piatto di pesata	–	–
Altezza utile del paravento	–	–
Peso bilancia	8.2 kg	8.2 kg

	XPR6002S	XPR6002SDR
<b>Pesi per i test di routine</b>		
Masse (classe OIML)	5 kg (F2) / 200 g (F2)	5 kg (F2) / 200 g (F2)
Masse (classe ASTM)	5 kg (ASTM 4) / 200 g (ASTM 4)	5 kg (ASTM 4) / 200 g (ASTM 4)
▲ dopo regolazione con massa interna		
▼ determinato al 5% del carico, k = 2		
	XPR8002S	XPR12002S
<b>Valori limite</b>		
Portata	8.1 kg	12.1 kg
Carico nominale	8000 g	12000 g
Risoluzione	0.01 g	0.01 g
Portata del range fine	–	–
Risoluzione nel range fine	–	–
Ripetibilità	8 mg	8 mg
Ripetibilità nel range fine	–	–
Scostamento della linearità	20 mg	20 mg
Scostamento del carico decentrato (con carico di prova)	40 mg (5 kg)	40 mg (5 kg)
Scostamento della sensibilità (con carico nominale) ▲	60 mg	60 mg
Coefficiente di deriva termica della sensibilità	0.00025%/°C	0.00025%/°C
<b>Valori tipici</b>		
Ripetibilità	4 mg	4 mg
Ripetibilità nel range fine	–	–
Scostamento della linearità	6 mg	6 mg
Scostamento del carico decentrato (con carico di prova)	12 mg (5 kg)	12 mg (5 kg)
Scostamento della sensibilità (con carico nominale) ▲	12 mg	30 mg
Pesata minima (USP, tolleranza = 0.10%) ▼	8.2 g	8.2 g
Pesata minima (tolleranza = 1%) ▼	820 mg	820 mg
Tempo di stabilizzazione	1.5 s	1.5 s
<b>Dimensioni e altre specifiche</b>		
Dimensioni bilancia (L × P × A)	214 × 411 × 102 mm	214 × 411 × 102 mm
Dimensioni del piatto di pesata (L × P)	170 × 203 mm	170 × 203 mm
Diametro del piatto di pesata	–	–
Altezza utile del paravento	–	–
Peso bilancia	7.7 kg	7.7 kg
<b>Pesi per i test di routine</b>		
Masse (classe OIML)	5 kg (F2) / 200 g (F2)	10 kg (F2) / 500 g (F2)
Masse (classe ASTM)	5 kg (ASTM 4) / 200 g (ASTM 4)	10 kg (ASTM 4) / 500 g (ASTM 4)
▲ dopo regolazione con massa interna		
▼ determinato al 5% del carico, k = 2		

### 9.3.1.7 Risoluzione di 100 mg

	XPR4001S	XPR8001S	XPR12001S
<b>Valori limite</b>			
Portata	4.1 kg	8.1 kg	12.1 kg
Carico nominale	4000 g	8000 g	12000 g
Risoluzione	0.1 g	0.1 g	0.1 g
Portata del range fine	–	–	–
Risoluzione nel range fine	–	–	–
Ripetibilità	80 mg	80 mg	80 mg
Ripetibilità nel range fine	–	–	–
Scostamento della linearità	60 mg	100 mg	100 mg
Scostamento del carico decentrato (con carico di prova)	200 mg (2 kg)	200 mg (5 kg)	200 mg (5 kg)
Scostamento della sensibilità (con carico nominale) ▲	240 mg	600 mg	600 mg
Coefficiente di deriva termica della sensibilità	0.0015%/°C	0.0015%/°C	0.0015%/°C
<b>Valori tipici</b>			
Ripetibilità	40 mg	40 mg	40 mg
Ripetibilità nel range fine	–	–	–
Scostamento della linearità	20 mg	30 mg	30 mg
Scostamento del carico decentrato (con carico di prova)	60 mg (2 kg)	60 mg (5 kg)	60 mg (5 kg)
Scostamento della sensibilità (con carico nominale) ▲	50 mg	120 mg	300 mg
Pesata minima (USP, tolleranza = 0.10%) ▼	82 g	82 g	82 g
Pesata minima (tolleranza = 1%) ▼	8.2 g	8.2 g	8.2 g
Tempo di stabilizzazione	0.8 s	1 s	1 s
<b>Dimensioni e altre specifiche</b>			
Dimensioni bilancia (L × P × A)	214 × 411 × 99 mm	214 × 411 × 99 mm	214 × 411 × 99 mm
Dimensioni del piatto di pesata (L × P)	190 × 223 mm	190 × 223 mm	190 × 223 mm
Diametro del piatto di pesata	–	–	–
Altezza utile del paravento	–	–	–
Peso bilancia	6.6 kg	6.6 kg	6.6 kg
<b>Pesi per i test di routine</b>			
Masse (classe OIML)	2 kg (F2) / 200 g (F2)	5 kg (F2) / 200 g (F2)	10 kg (F2) / 500 g (F2)
Masse (classe ASTM)	2 kg (ASTM 4) / 200 g (ASTM 4)	5 kg (ASTM 4) / 200 g (ASTM 4)	10 kg (ASTM 4) / 500 g (ASTM 4)

▲ dopo regolazione con massa interna

▼ determinato al 5% del carico, k = 2

## 9.3.2 Comparatori di massa con piattaforma di pesata S

### 9.3.2.1 Risoluzione di 0,1 mg, con paravento Pro

	XPR1004SC	XPR2004SC	XPR5004SC
<b>Valori limite</b>			
Portata	1.3 kg	2.3 kg	5.1 kg
Carico nominale	1000 g	2 kg	5 kg
Risoluzione	0.1 mg	0.1 mg	0.1 mg
Portata del range fine	–	–	–
Risoluzione nel range fine	–	–	–
Ripetibilità	0.3 mg	0.6 mg	1.3 mg
Ripetibilità nel range fine	–	–	–
Ripetibilità ABA (cinque cicli con carico nominale)	0.15 mg	0.25 mg	0.5 mg
Ripetibilità ABA (cinque cicli con carico al 5%)	0.15 mg	0.25 mg	0.5 mg
Scostamento della linearità	1 mg	1 mg	3 mg
Scostamento del carico decentrato (con carico di prova)	1.5 mg (500 g)	2 mg (1000 g)	10 mg (2 kg)
Scostamento del carico decentrato con piatto LEVEL-MATIC o piatto sospeso (con carico di prova)	0 mg (1000 g)	0 mg (1000 g)	0 mg (2 kg)
Scostamento della sensibilità (con carico nominale) ▲	5 mg	10 mg	15 mg
Coefficiente di deriva termica della sensibilità	0.0003%/°C	0.0003%/°C	0.0003%/°C
<b>Valori tipici</b>			
Ripetibilità	0.2 mg	0.3 mg	0.8 mg
Ripetibilità nel range fine	–	–	–
Ripetibilità (al 5% del carico)	0.2 mg	–	–
Ripetibilità ABA (cinque cicli con carico nominale)	0.08 mg	0.15 mg	0.4 mg
Ripetibilità ABA (cinque cicli con carico al 5%)	0.08 mg	0.15 mg	0.4 mg
Scostamento della linearità	0.5 mg	0.5 mg	1 mg
Scostamento del carico decentrato (con carico di prova)	0.5 mg (500 g)	0.6 mg (1000 g)	3 mg (2 kg)
Scostamento della sensibilità (con carico nominale) ▲	3 mg	6.8 mg	8 mg
Pesata minima (USP, tolleranza = 0.10%) ▼	600 mg	600 mg	1600 mg
Pesata minima (tolleranza = 1%) ▼	60 mg	60 mg	160 mg
Tempo di stabilizzazione	3.5 s	3.5 s	10 s
<b>Dimensioni e altre specifiche</b>			
Dimensioni bilancia (L × P × A)	214 × 411 × 368 mm	214 × 411 × 368 mm	214 × 411 × 368 mm
Dimensioni del piatto di pesata (L × P)	90 × 90 mm	90 × 90 mm	90 × 90 mm
Diametro del piatto di pesata	130 mm	130 mm	130 mm
Altezza utile del paravento	235 mm	235 mm	235 mm
Peso bilancia	8.6 kg	8.6 kg	8.7 kg
<b>Pesi per i test di routine</b>			
Masse (classe OIML)	1 kg (F2) / 50 g (F2)	2 kg (F2) / 100 g (F2)	5 kg (F2) / 200 g (F2)
Masse (classe ASTM)	1 kg (ASTM 1) / 50 g (ASTM 1)	2 kg (ASTM 1) / 100 g (ASTM 1)	5 kg (ASTM 4) / 200 g (ASTM 4)

▲ dopo regolazione con massa interna

▼ determinato al 5% del carico, k = 2

### 9.3.2.2 Risoluzione di 1 mg

	XPR2003SC	XPR5003SC	XPR10003SC
<b>Valori limite</b>			
Portata	2.3 kg	5.1 kg	10.1 kg
Carico nominale	2 kg	5 kg	10 kg
Risoluzione	1 mg	1 mg	1 mg
Portata del range fine	–	–	–
Risoluzione nel range fine	–	–	–
Ripetibilità	1 mg	1.5 mg	3.5 mg
Ripetibilità nel range fine	–	–	–
Ripetibilità ABA (cinque cicli con carico nominale)	0.8 mg	0.8 mg	1.5 mg
Ripetibilità ABA (cinque cicli con carico al 5%)	0.6 mg	0.8 mg	1.2 mg
Scostamento della linearità	2 mg	3 mg	7 mg
Scostamento del carico decentrato (con carico di prova)	4 mg (1000 g)	10 mg (2 kg)	20 mg (5 kg)
Scostamento del carico decentrato con piatto LEVEL-MATIC o piatto sospeso (con carico di prova)	0 mg (1000 g)	0 mg (2 kg)	0 mg (5 kg)
Scostamento della sensibilità (con carico nominale) ▲	10 mg	15 mg	50 mg
Coefficiente di deriva termica della sensibilità	0.0003%/°C	0.0003%/°C	0.00025%/°C
<b>Valori tipici</b>			
Ripetibilità	0.6 mg	1 mg	2 mg
Ripetibilità nel range fine	–	–	–
Ripetibilità (al 5% del carico)	–	–	–
Ripetibilità ABA (cinque cicli con carico nominale)	0.5 mg	0.7 mg	0.8 mg
Ripetibilità ABA (cinque cicli con carico al 5%)	0.6 mg	0.7 mg	1.2 mg
Scostamento della linearità	0.7 mg	1 mg	3.2 mg
Scostamento del carico decentrato (con carico di prova)	2.6 mg (1000 g)	3 mg (2 kg)	–
Scostamento della sensibilità (con carico nominale) ▲	6.8 mg	8 mg	34 mg
Pesata minima (USP, tolleranza = 0.10%) ▼	1.2 g	2 g	4 g
Pesata minima (tolleranza = 1%) ▼	0.12 g	0.2 g	0.4 g
Tempo di stabilizzazione	3.5 s	3.5 s	3.5 s
<b>Dimensioni e altre specifiche</b>			
Dimensioni bilancia (L × P × A)	214 × 411 × 368 mm	214 × 411 × 368 mm	214 × 411 × 115 mm
Dimensioni del piatto di pesata (L × P)	127 × 127 mm	127 × 127 mm	127 × 127 mm
Diametro del piatto di pesata	–	130 mm	130 mm
Altezza utile del paravento	245 mm	235 mm	–
Peso bilancia	8.7 kg	8.7 kg	5.7 kg
<b>Pesi per i test di routine</b>			
Masse (classe OIML)	2 kg (F2) / 100 g (F2)	5 kg (F2) / 200 g (F2)	10 kg (F2) / 500 g (F2)
Masse (classe ASTM)	2 kg (ASTM 1) / 100 g (ASTM 1)	5 kg (ASTM 4) / 200 g (ASTM 4)	10 kg (ASTM 4) / 500 g (ASTM 4)

▲ dopo regolazione con massa interna

▼ determinato al 5% del carico, k = 2

## 9.3.3 Bilance con piattaforma di pesata L

### 9.3.3.1 Risoluzione di 10 mg, con piatto di pesata SmartPan Pro

	XPR15002L	XPR20002LDR
<b>Valori limite</b>		
Portata	15.1 kg	20.1 kg
Carico nominale	15 kg	20 kg
Risoluzione	0.01 g	0.1 g
Portata del range fine	–	4.2 kg
Risoluzione nel range fine	–	0.01 g
Ripetibilità	15 mg	80 mg
Ripetibilità nel range fine	–	30 mg
Scostamento della linearità	20 mg	60 mg
Scostamento del carico decentrato (con carico di prova)	80 mg (5 kg)	120 mg (10 kg)
Scostamento della sensibilità (con carico nominale) ▲	60 mg	100 mg
Coefficiente di deriva termica della sensibilità	0.0015%/°C	0.0015%/°C
<b>Valori tipici</b>		
Ripetibilità	10 mg	60 mg
Ripetibilità nel range fine	–	18 mg
Scostamento della linearità	6 mg	20 mg
Scostamento del carico decentrato (con carico di prova)	25 mg (5 kg)	40 mg (10 kg)
Scostamento della sensibilità (con carico nominale) ▲	12 mg	25 mg
Pesata minima (USP, tolleranza = 0.10%) ▼	20 g	36 g
Pesata minima (tolleranza = 1%) ▼	2 g	3.6 g
Tempo di stabilizzazione	1.5 s	1.5 s
<b>Dimensioni e altre specifiche</b>		
Dimensioni bilancia (L × P × A)	360 × 434 × 147 mm	360 × 434 × 147 mm
Dimensioni del piatto di pesata (L × P)	203 × 170 mm	203 × 170 mm
Diametro del piatto di pesata	–	–
Altezza utile del paravento	–	–
Peso bilancia	12.7 kg	12.7 kg
<b>Pesi per i test di routine</b>		
Masse (classe OIML)	10 kg (F2) / 500 g (F2)	20 kg (F2) / 1000 g (F2)
Masse (classe ASTM)	10 kg (ASTM 4) / 500 g (ASTM 4)	20 kg (ASTM 4) / 1000 g (ASTM 4)
▲ dopo regolazione con massa interna		
▼ determinato al 5% del carico, k = 2		

### 9.3.3.2 Risoluzione di 100 mg

	XPR12001L	XPR16001L
<b>Valori limite</b>		
Portata	12.1 kg	16.1 kg
Carico nominale	12 kg	16 kg
Risoluzione	0.1 g	0.1 g
Portata del range fine	–	–
Risoluzione nel range fine	–	–
Ripetibilità	80 mg	80 mg
Ripetibilità nel range fine	–	–
Scostamento della linearità	200 mg	200 mg
Scostamento del carico decentrato (con carico di prova)	300 mg (5 kg)	300 mg (5 kg)
Scostamento della sensibilità (con carico nominale) ▲	600 mg	800 mg
Coefficiente di deriva termica della sensibilità	0.0015%/°C	0.0015%/°C

	XPR12001L	XPR16001L
<b>Valori tipici</b>		
Ripetibilità	40 mg	40 mg
Ripetibilità nel range fine	–	–
Scostamento della linearità	60 mg	60 mg
Scostamento del carico decentrato (con carico di prova)	100 mg (5 kg)	100 mg (5 kg)
Scostamento della sensibilità (con carico nominale) ▲	150 mg	200 mg
Pesata minima (USP, tolleranza = 0.10%) ▼	82 g	82 g
Pesata minima (tolleranza = 1%) ▼	8.2 g	8.2 g
Tempo di stabilizzazione	1.5 s	1.5 s
<b>Dimensioni e altre specifiche</b>		
Dimensioni bilancia (L × P × A)	360 × 434 × 122 mm	360 × 434 × 122 mm
Dimensioni del piatto di pesata (L × P)	360 × 280 mm	360 × 280 mm
Diametro del piatto di pesata	–	–
Altezza utile del paravento	–	–
Peso bilancia	10.3 kg	10.3 kg
<b>Pesi per i test di routine</b>		
Masse (classe OIML)	10 kg (F2) / 500 g (F2)	10 kg (F2) / 500 g (F2)
Masse (classe ASTM)	10 kg (ASTM 4) / 500 g (ASTM 4)	10 kg (ASTM 4) / 500 g (ASTM 4)
▲ dopo regolazione con massa interna		
▼ determinato al 5% del carico, k = 2		
	XPR32001L	XPR64001L
<b>Valori limite</b>		
Portata	32.1 kg	64.1 kg
Carico nominale	32 kg	64 kg
Risoluzione	0.1 g	0.1 g
Portata del range fine	–	–
Risoluzione nel range fine	–	–
Ripetibilità	80 mg	100 mg
Ripetibilità nel range fine	–	–
Scostamento della linearità	300 mg	500 mg
Scostamento del carico decentrato (con carico di prova)	300 mg (10 kg)	500 mg (20 kg)
Scostamento della sensibilità (con carico nominale) ▲	960 mg	1.28 g
Coefficiente di deriva termica della sensibilità	0.001%/°C	0.001%/°C
<b>Valori tipici</b>		
Ripetibilità	40 mg	40 mg
Ripetibilità nel range fine	–	–
Scostamento della linearità	100 mg	150 mg
Scostamento del carico decentrato (con carico di prova)	100 mg (10 kg)	150 mg (20 kg)
Scostamento della sensibilità (con carico nominale) ▲	250 mg	300 mg
Pesata minima (USP, tolleranza = 0.10%) ▼	82 g	82 g
Pesata minima (tolleranza = 1%) ▼	8.2 g	8.2 g
Tempo di stabilizzazione	1.5 s	1.8 s
<b>Dimensioni e altre specifiche</b>		
Dimensioni bilancia (L × P × A)	360 × 434 × 122 mm	362 × 434 × 123 mm
Dimensioni del piatto di pesata (L × P)	360 × 280 mm	362 × 282 mm
Diametro del piatto di pesata	–	–
Altezza utile del paravento	–	–
Peso bilancia	10.3 kg	12 kg



	XPR32001L	XPR64001L
<b>Pesi per i test di routine</b>		
Masse (classe OIML)	20 kg (F2) / 1000 g (F2)	50 kg (F2) / 2 kg (F2)
Masse (classe ASTM)	20 kg (ASTM 4) / 1000 g (ASTM 4)	50 kg (ASTM 4) / 2 kg (ASTM 4)
▲ dopo regolazione con massa interna		
▼ determinato al 5% del carico, k = 2		

### 9.3.3.3 Risoluzione di 1 g

	XPR32000L	XPR64000L
<b>Valori limite</b>		
Portata	32.1 kg	64.1 kg
Carico nominale	30 kg	60 kg
Risoluzione	1 g	1 g
Portata del range fine	–	–
Risoluzione nel range fine	–	–
Ripetibilità	600 mg	600 mg
Ripetibilità nel range fine	–	–
Scostamento della linearità	600 mg	600 mg
Scostamento del carico decentrato (con carico di prova)	1 g (10 kg)	1 g (20 kg)
Scostamento della sensibilità (con carico nominale) ▲	1.6 g	1.92 g
Coefficiente di deriva termica della sensibilità	0.0015%/°C	0.0015%/°C
<b>Valori tipici</b>		
Ripetibilità	400 mg	400 mg
Ripetibilità nel range fine	–	–
Scostamento della linearità	200 mg	200 mg
Scostamento del carico decentrato (con carico di prova)	300 mg (10 kg)	300 mg (20 kg)
Scostamento della sensibilità (con carico nominale) ▲	320 mg	320 mg
Pesata minima (USP, tolleranza = 0.10%) ▼	820 g	820 g
Pesata minima (tolleranza = 1%) ▼	82 g	82 g
Tempo di stabilizzazione	1.2 s	1.5 s
<b>Dimensioni e altre specifiche</b>		
Dimensioni bilancia (L × P × A)	360 × 434 × 122 mm	362 × 434 × 123 mm
Dimensioni del piatto di pesata (L × P)	360 × 280 mm	362 × 282 mm
Diámetro del piatto di pesata	–	–
Altezza utile del paravento	–	–
Peso bilancia	10.3 kg	12 kg
<b>Pesi per i test di routine</b>		
Masse (classe OIML)	20 kg (F2) / 1000 g (F2)	50 kg (F2) / 2 kg (F2)
Masse (classe ASTM)	20 kg (ASTM 4) / 1000 g (ASTM 4)	50 kg (ASTM 4) / 2 kg (ASTM 4)
▲ dopo regolazione con massa interna		
▼ determinato al 5% del carico, k = 2		

## 9.3.4 Comparatori di massa con piattaforma di pesata L

### 9.3.4.1 Risoluzione di 1 mg

<b>XPR26003LC</b>	
<b>Valori limite</b>	
Portata	26.1 kg
Carico nominale	26 kg
Risoluzione	1 mg
Portata del range fine	–
Risoluzione nel range fine	–
Ripetibilità	6 mg
Ripetibilità nel range fine	–
Ripetibilità ABA (cinque cicli con carico nominale)	2.5 mg
Ripetibilità ABA (cinque cicli con carico al 5%)	2 mg
Scostamento della linearità	20 mg
Scostamento del carico decentrato (con carico di prova)	0.3 g (10 kg)
Scostamento del carico decentrato con piatto LEVEL-MATIC o piatto sospeso (con carico di prova)	0 mg (10 kg)
Scostamento della sensibilità (con carico nominale) ▲	0.2 g
Coefficiente di deriva termica della sensibilità	0.0003%/°C
<b>Valori tipici</b>	
Ripetibilità	4 mg
Ripetibilità nel range fine	–
Ripetibilità (al 5% del carico)	–
Ripetibilità ABA (cinque cicli con carico nominale)	2 mg
Ripetibilità ABA (cinque cicli con carico al 5%)	2 mg
Scostamento della linearità	11.4 mg
Scostamento del carico decentrato (con carico di prova)	–
Scostamento della sensibilità (con carico nominale) ▲	140 mg
Pesata minima (USP, tolleranza = 0.10%) ▼	8 g
Pesata minima (tolleranza = 1%) ▼	0.8 g
Tempo di stabilizzazione	8 s
<b>Dimensioni e altre specifiche</b>	
Dimensioni bilancia (L × P × A)	360 × 280 × 185 mm
Dimensioni del piatto di pesata (L × P)	–
Diametro del piatto di pesata	220 mm
Altezza utile del paravento	–
Peso bilancia	13.7 kg
<b>Pesi per i test di routine</b>	
Masse (classe OIML)	20 kg (F2) / 1000 g (F2)
Masse (classe ASTM)	20 kg (ASTM 4) / 1000 g (ASTM 4)

▲ dopo regolazione con massa interna

▼ determinato al 5% del carico, k = 2

### 9.3.4.2 Risoluzione 5 mg

	XPR32003LD5C	XPR64003LD5C
<b>Valori limite</b>		
Portata	32.1 kg	64.1 kg
Carico nominale	32 kg	64 kg
Risoluzione	5 mg	5 mg
Portata del range fine	–	–
Risoluzione nel range fine	–	–
Ripetibilità	15 mg	15 mg
Ripetibilità nel range fine	–	–
Ripetibilità ABA (cinque cicli con carico nominale)	8 mg	8 mg
Ripetibilità ABA (cinque cicli con carico al 5%)	5 mg	5 mg
Scostamento della linearità	20 mg	50 mg
Scostamento del carico decentrato (con carico di prova)	0.25 g (10 kg)	0.5 g (20 kg)
Scostamento del carico decentrato con piatto LEVEL-MATIC o piatto sospeso (con carico di prova)	0 g (10 kg)	0 g (20 kg)
Scostamento della sensibilità (con carico nominale) ▲	0.32 g	1.6 g
Coefficiente di deriva termica della sensibilità	0.0003%/°C	0.0005%/°C
<b>Valori tipici</b>		
Ripetibilità	6.5 mg	10 mg
Ripetibilità nel range fine	–	–
Ripetibilità (al 5% del carico)	–	–
Ripetibilità ABA (cinque cicli con carico nominale)	5 mg	7 mg
Ripetibilità ABA (cinque cicli con carico al 5%)	5 mg	5 mg
Scostamento della linearità	18 mg	28 mg
Scostamento del carico decentrato (con carico di prova)	160 mg (10 kg)	–
Scostamento della sensibilità (con carico nominale) ▲	140 mg	650 mg
Pesata minima (USP, tolleranza = 0.10%) ▼	13 g	20 g
Pesata minima (tolleranza = 1%) ▼	1.3 g	2 g
Tempo di stabilizzazione	8 s	8 s
<b>Dimensioni e altre specifiche</b>		
Dimensioni bilancia (L × P × A)	362 × 282 × 123 mm	360 × 280 × 185 mm
Dimensioni del piatto di pesata (L × P)	362 × 282 mm	–
Diametro del piatto di pesata	–	220 mm
Altezza utile del paravento	–	–
Peso bilancia	12.1 kg	13.7 kg
<b>Pesi per i test di routine</b>		
Masse (classe OIML)	20 kg (F2) / 1000 g (F2)	50 kg (F2) / 2 kg (F2)
Masse (classe ASTM)	20 kg (ASTM 4) / 1000 g (ASTM 4)	50 kg (ASTM 4) / 2 kg (ASTM 4)

▲ dopo regolazione con massa interna

▼ determinato al 5% del carico, k = 2

### 9.3.4.3 Risoluzione di 10 mg

	XPR64002LC	XPR64002LC-T
<b>Valori limite</b>		
Portata	64.1 kg	64.1 kg
Carico nominale	64 kg	64 kg
Risoluzione	0.01 g	10 mg
Portata del range fine	–	–
Risoluzione nel range fine	–	–
Ripetibilità	35 mg	35 mg
Ripetibilità nel range fine	–	–
Ripetibilità ABA (cinque cicli con carico nominale)	25 mg	25 mg
Ripetibilità ABA (cinque cicli con carico al 5%)	10 mg	10 mg
Scostamento della linearità	50 mg	50 mg
Scostamento del carico decentrato (con carico di prova)	0.4 g (20 kg)	0.5 g (20 kg)
Scostamento del carico decentrato con piatto LEVEL-MATIC o piatto sospeso (con carico di prova)	0 g (20 kg)	0 g (20 kg)
Scostamento della sensibilità (con carico nominale) ▲	1.6 g	1.6 g
Coefficiente di deriva termica della sensibilità	0.0003%/°C	0.0003%/°C
<b>Valori tipici</b>		
Ripetibilità	18 mg	18 mg
Ripetibilità nel range fine	–	–
Ripetibilità (al 5% del carico)	–	–
Ripetibilità ABA (cinque cicli con carico nominale)	20 mg	20 mg
Ripetibilità ABA (cinque cicli con carico al 5%)	10 mg	10 mg
Scostamento della linearità	28 mg	28 mg
Scostamento del carico decentrato (con carico di prova)	240 mg (20 kg)	240 mg (20 kg)
Scostamento della sensibilità (con carico nominale) ▲	650 mg	650 mg
Pesata minima (USP, tolleranza = 0.10%) ▼	36 g	36 g
Pesata minima (tolleranza = 1%) ▼	3.6 g	3.6 g
Tempo di stabilizzazione	8 s	8 s
<b>Dimensioni e altre specifiche</b>		
Dimensioni bilancia (L × P × A)	362 × 282 × 123 mm	362 × 282 × 123 mm
Dimensioni del piatto di pesata (L × P)	362 × 282 mm	362 × 282 mm
Diametro del piatto di pesata	–	–
Altezza utile del paravento	–	–
Peso bilancia	12.1 kg	12.1 kg
<b>Pesi per i test di routine</b>		
Masse (classe OIML)	50 kg (F2) / 2 kg (F2)	50 kg (F2) / 2 kg (F2)
Masse (classe ASTM)	50 kg (ASTM 4) / 2 kg (ASTM 4)	50 kg (ASTM 4) / 2 kg (ASTM 4)

▲ dopo regolazione con massa interna

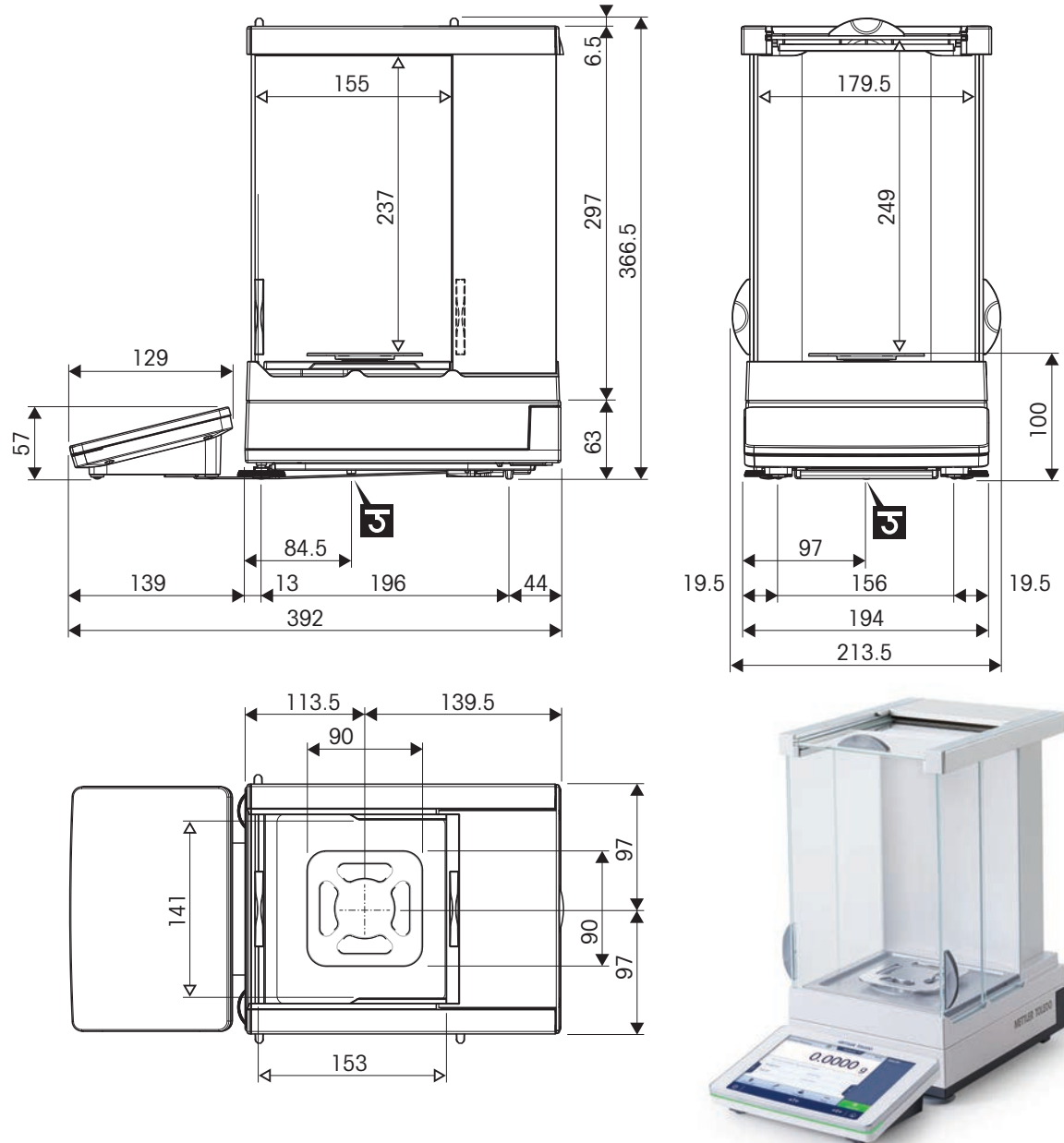
▼ determinato al 5% del carico, k = 2

## 9.4 Dimensioni

### 9.4.1 Bilance con piattaforma di pesata S

#### 9.4.1.1 Risoluzione di 0,1 mg, con paravento Pro e piatto di pesata SmartPan Pro

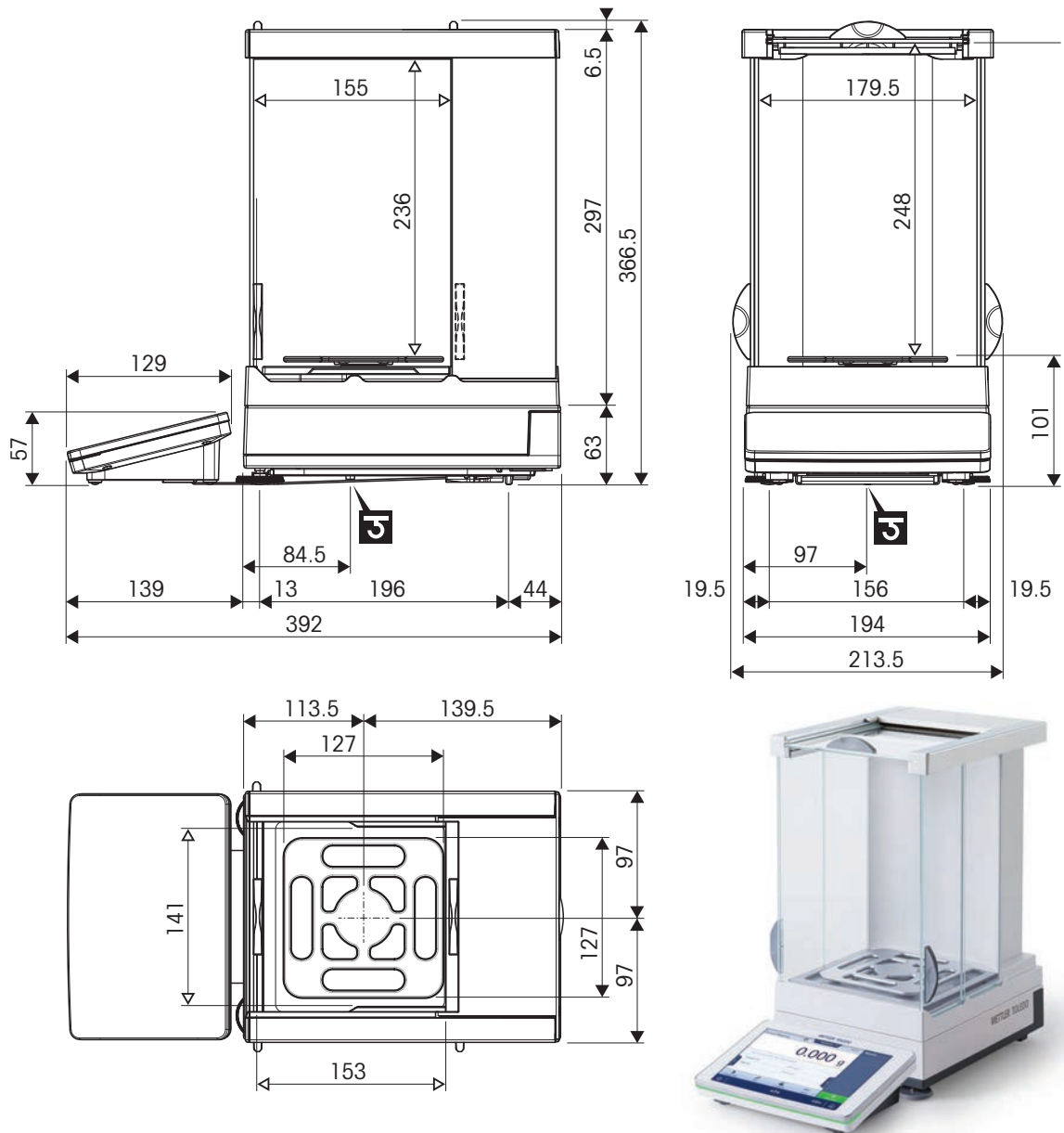
Modelli: XRP204S, XPR404S, XPR504S



	Dimensioni esterne [mm]
	Dimensioni utili [mm]
	Posizione dell'asse del gancio di pesata

### 9.4.1.2 Risoluzione di 0,5 mg/1 mg, con paravento Pro e piatto di pesata SmartPan Pro

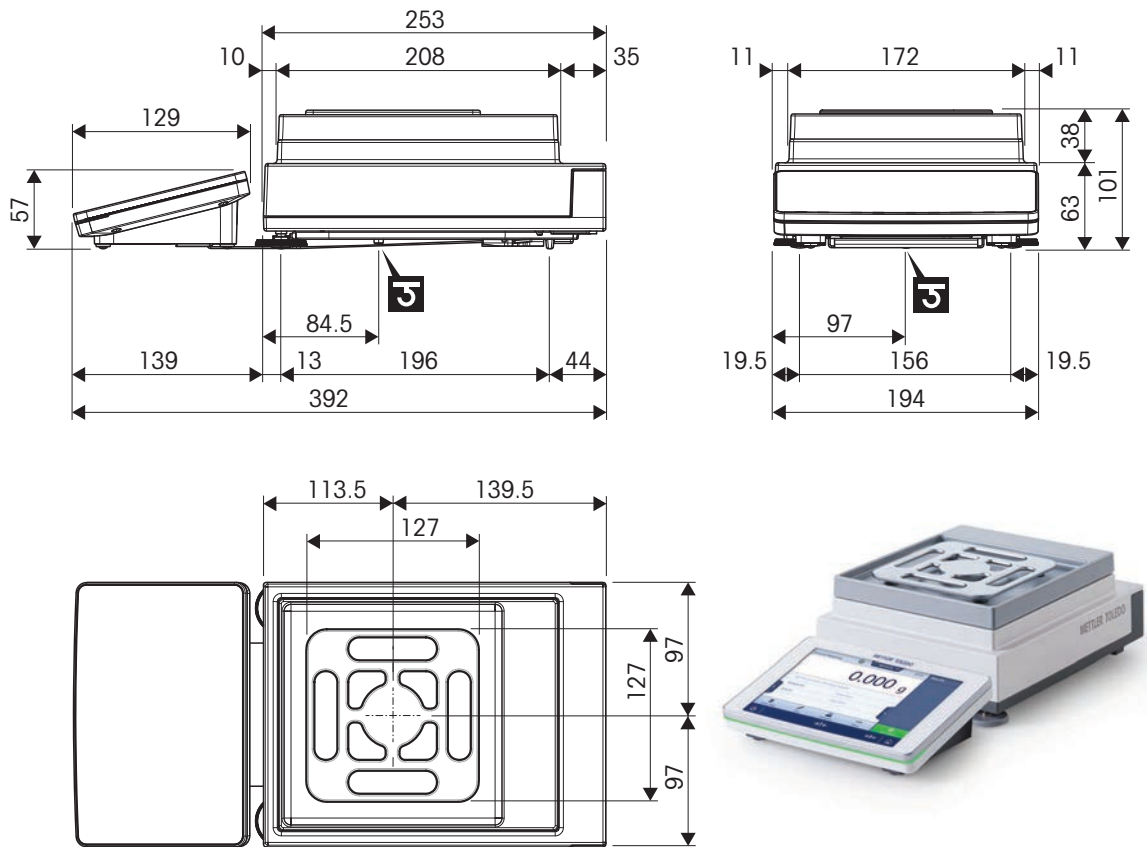
Modelli: XPR3004SD5, XPR303S, XPR603S, XPR1203S, XPR2003S, XPR3003S, XPR5003S



	Dimensioni esterne [mm]
	Dimensioni utili [mm]
	Posizione dell'asse del gancio di pesata

### 9.4.1.3 Risoluzione di 1 mg, con piatto di pesata SmartPan Pro

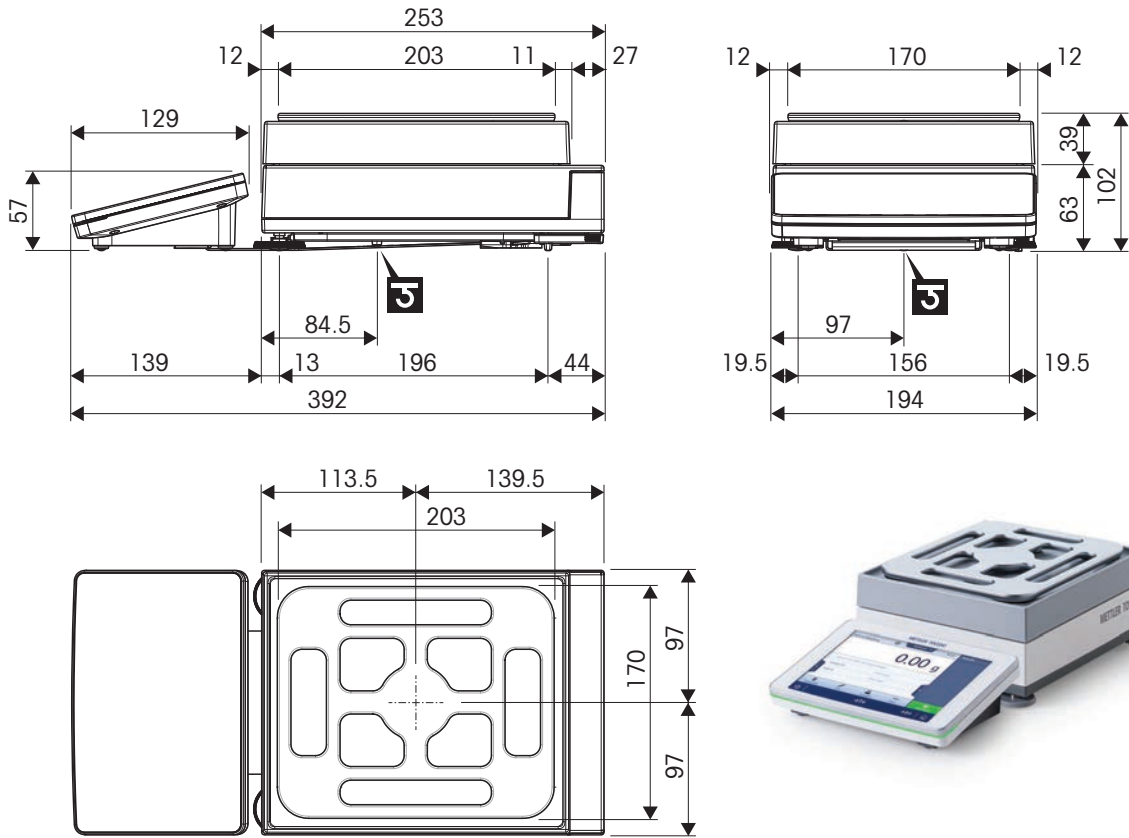
Modelli: XPR303SN, XPR1203SN, XPR603SN



↔	Dimensioni esterne [mm]
<b>3</b>	Posizione dell'asse del gancio di pesata

### 9.4.1.4 Risoluzione di 5 mg/10 mg, con piatto di pesata SmartPan Pro

**Modelli:** XPR6003SD5, XPR12003SD5, XPR1202S, XPR2002S, XPR4002S, XPR6002S, XPR6002SDR, XPR8002S, XPR12002S

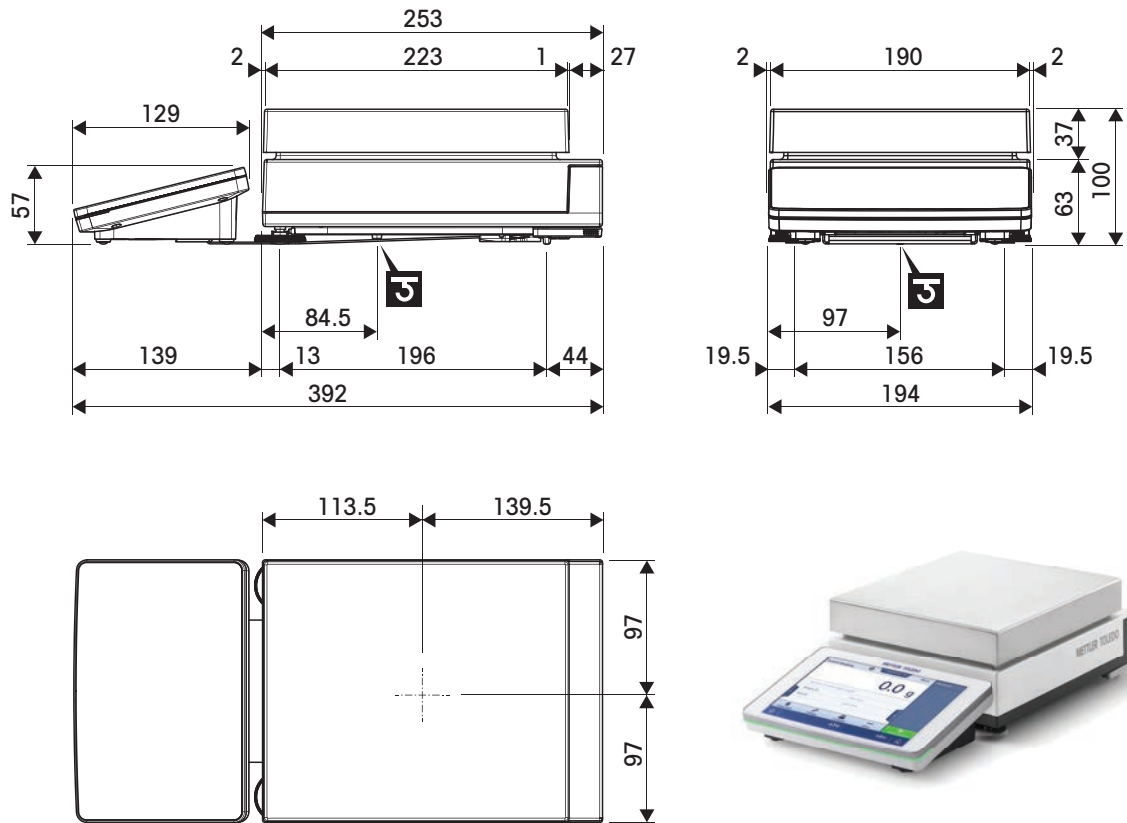


↔	Dimensioni esterne [mm]
<b>3</b>	Posizione dell'asse del gancio di pesata



### 9.4.1.5 Risoluzione di 100 mg

Modelli: XPR4001S, XPR8001S, XPR12001S

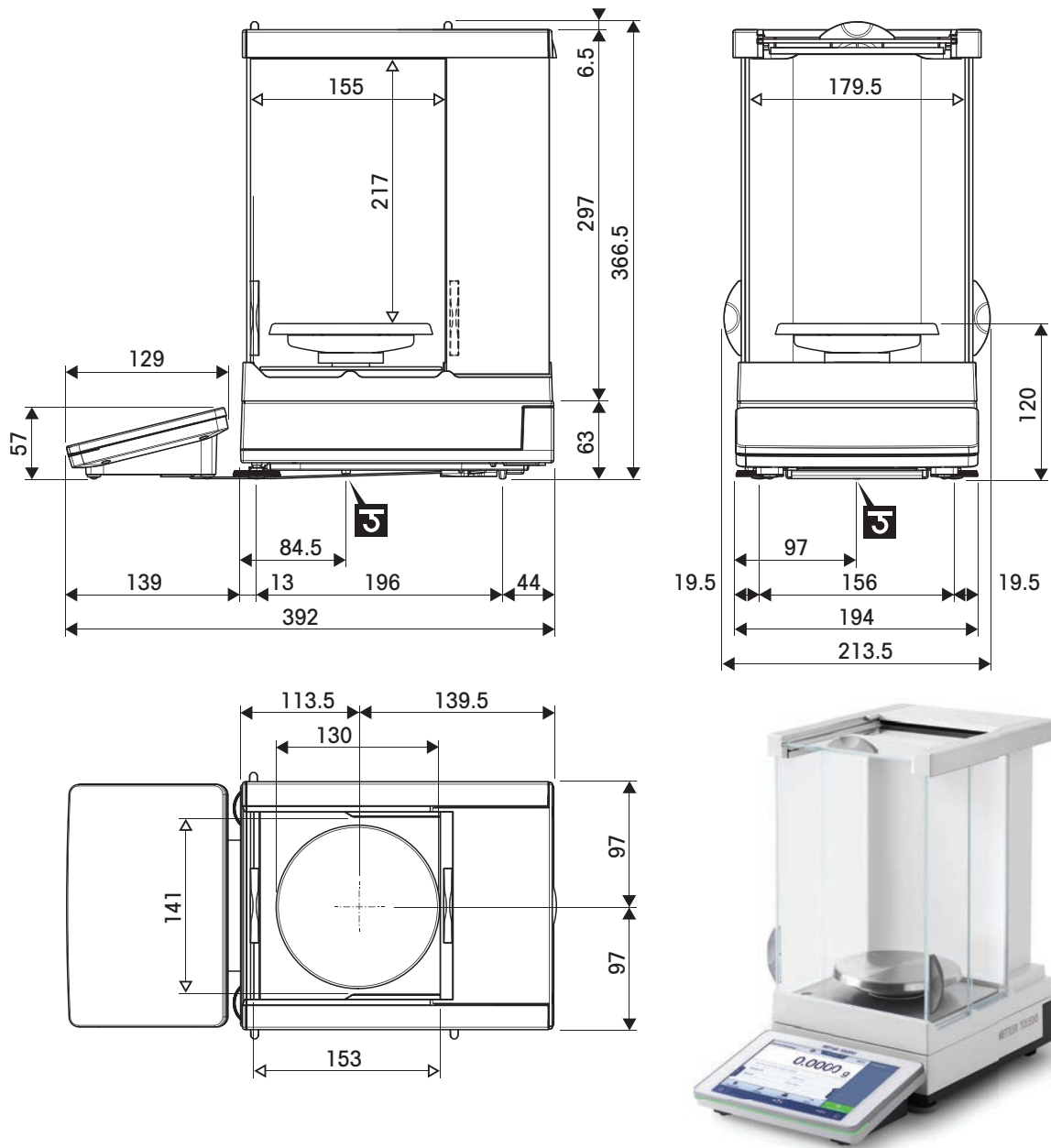


↔	Dimensioni esterne [mm]
<b>J</b>	Posizione dell'asse del gancio di pesata

## 9.4.2 Comparatori di massa con piattaforma di pesata S

### 9.4.2.1 Risoluzione di 0,1 mg, con paravento Pro e piatto di pesata LevelMatic

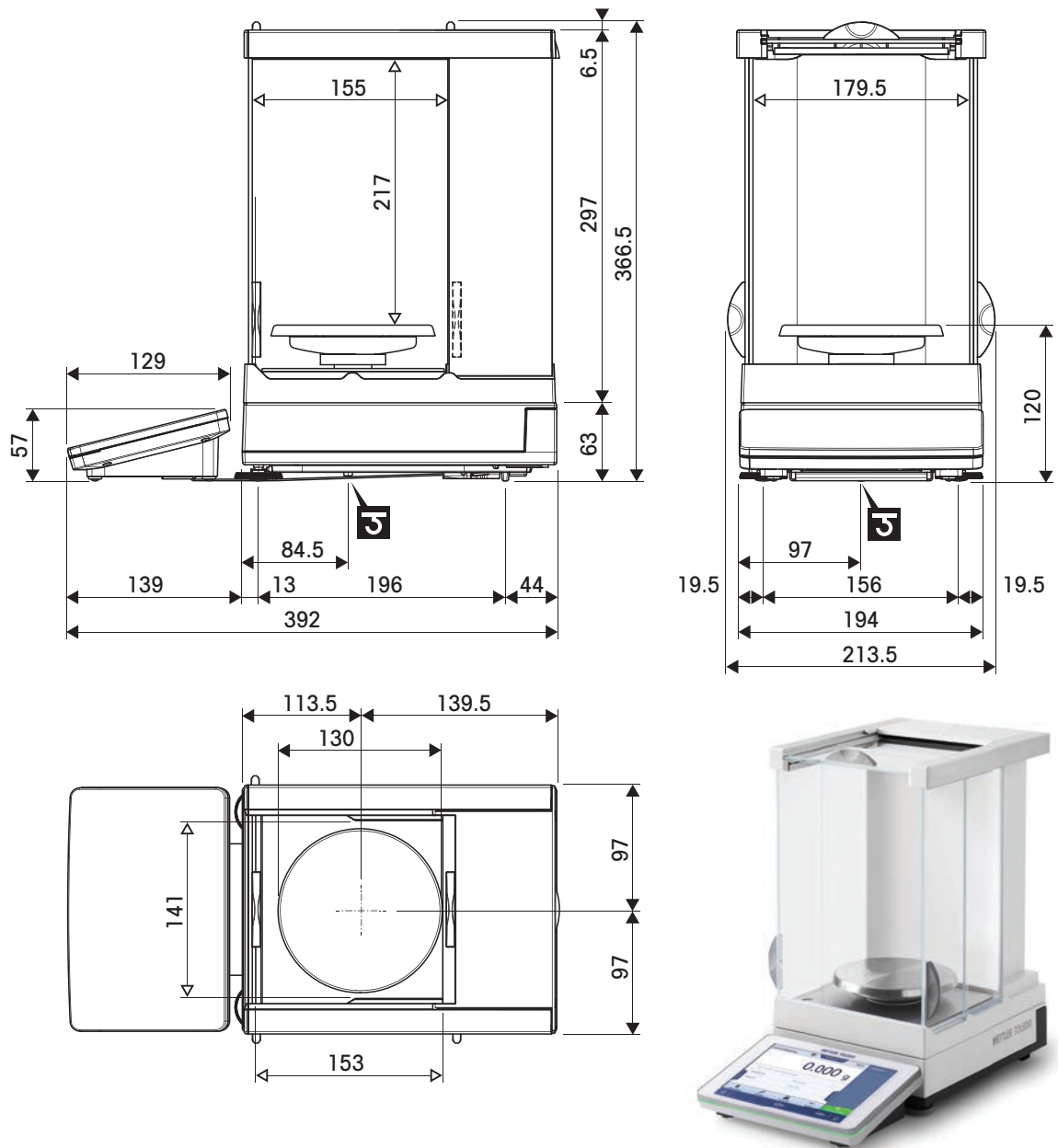
Modelli: XPR1004SC, XPR2004SC, XPR5004SC



	Dimensioni esterne [mm]
	Dimensioni utili [mm]
	Posizione dell'asse del gancio di pesata

### 9.4.2.2 Risoluzione di 1 mg, con paravento Pro e piatto di pesata LevelMatic

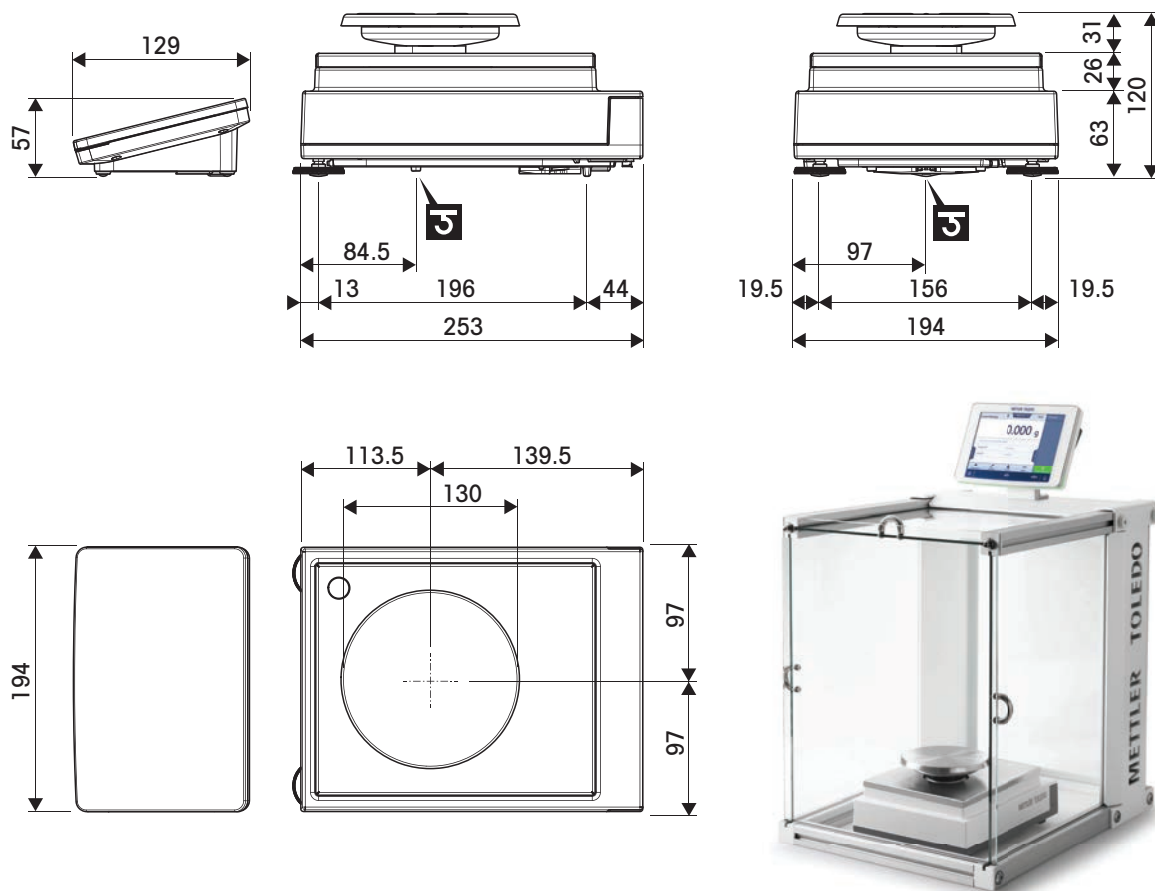
Modelli: XPR5003SC



↔	Dimensioni esterne [mm]
↔	Dimensioni utili [mm]
<b>Ⓜ</b>	Posizione dell'asse del gancio di pesata

### 9.4.2.3 Risoluzione di 1 mg, con paravento XP-W12 e piatto di pesata LevelMatic

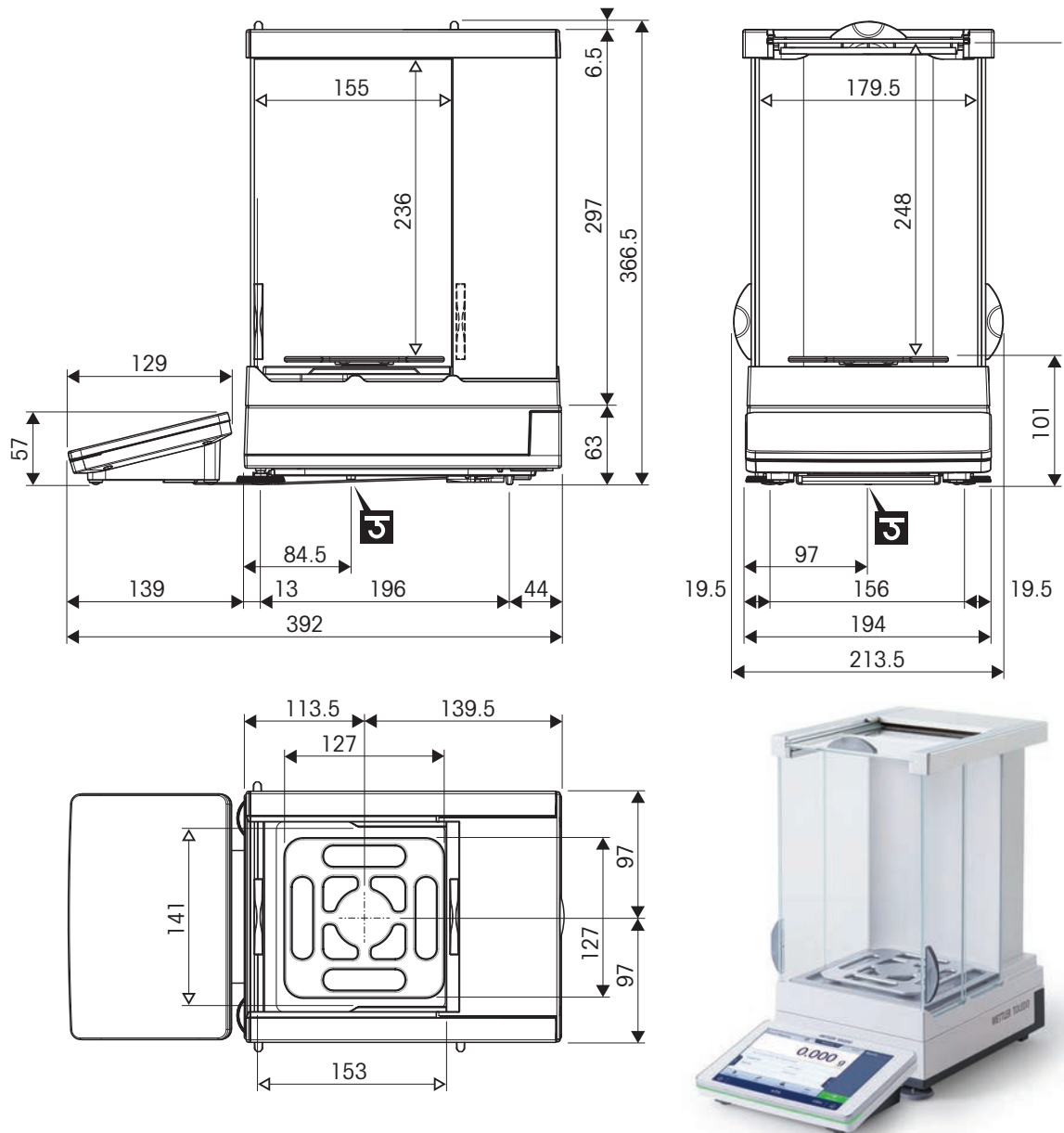
Modelli: XPR10003SC



↔	Dimensioni esterne [mm]
↔	Dimensioni utili [mm]
<b>J</b>	Posizione dell'asse del gancio di pesata

### 9.4.2.4 Risoluzione di 1 mg, con paravento Pro

Modelli: XPR2003SC

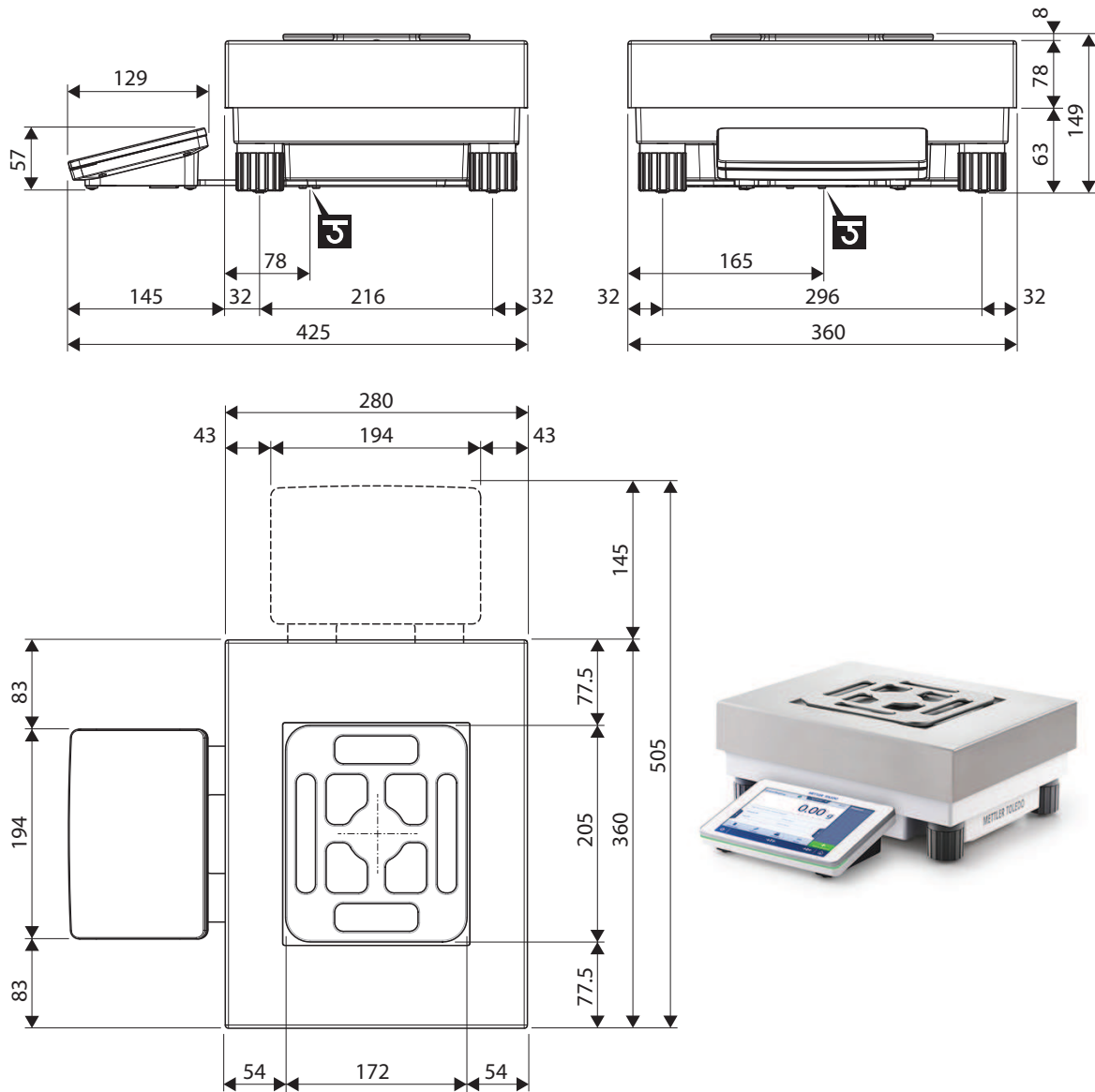


↔	Dimensioni esterne [mm]
↔	Dimensioni utili [mm]
	Posizione dell'asse del gancio di pesata

### 9.4.3 Bilance con piattaforma di pesata L

#### 9.4.3.1 Risoluzione di 10 mg, con piatto di pesata SmartPan Pro

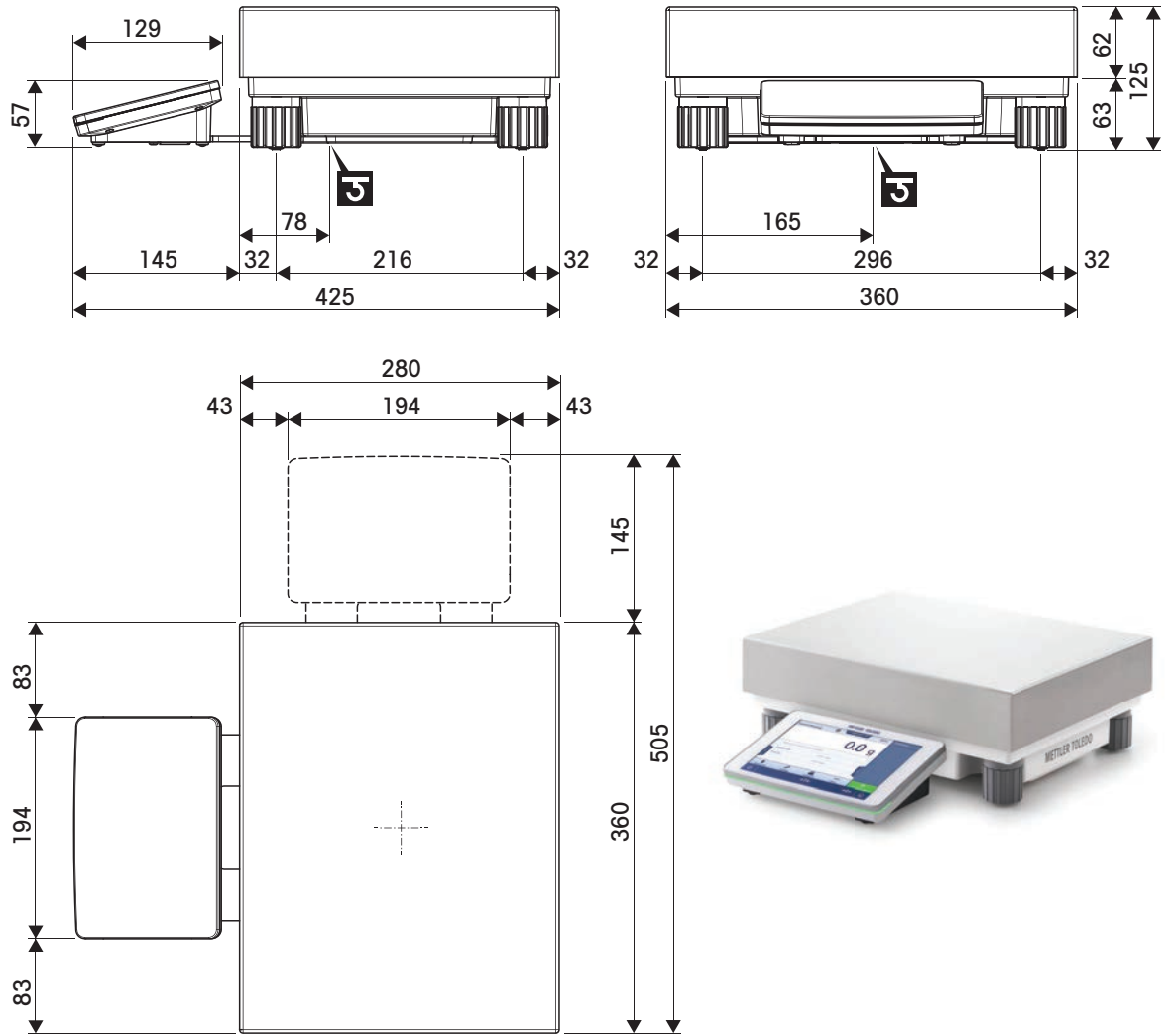
Modelli: XPR15002L, XPR20002LDR



↔	Dimensioni esterne [mm]
<b>J</b>	Posizione dell'asse del gancio di pesata

### 9.4.3.2 Risoluzione di 100 mg/1 g

Modelli: XPR12001L, XPR16001L, XPR32001L, XPR64001L, XPR32000L, XPR64000L

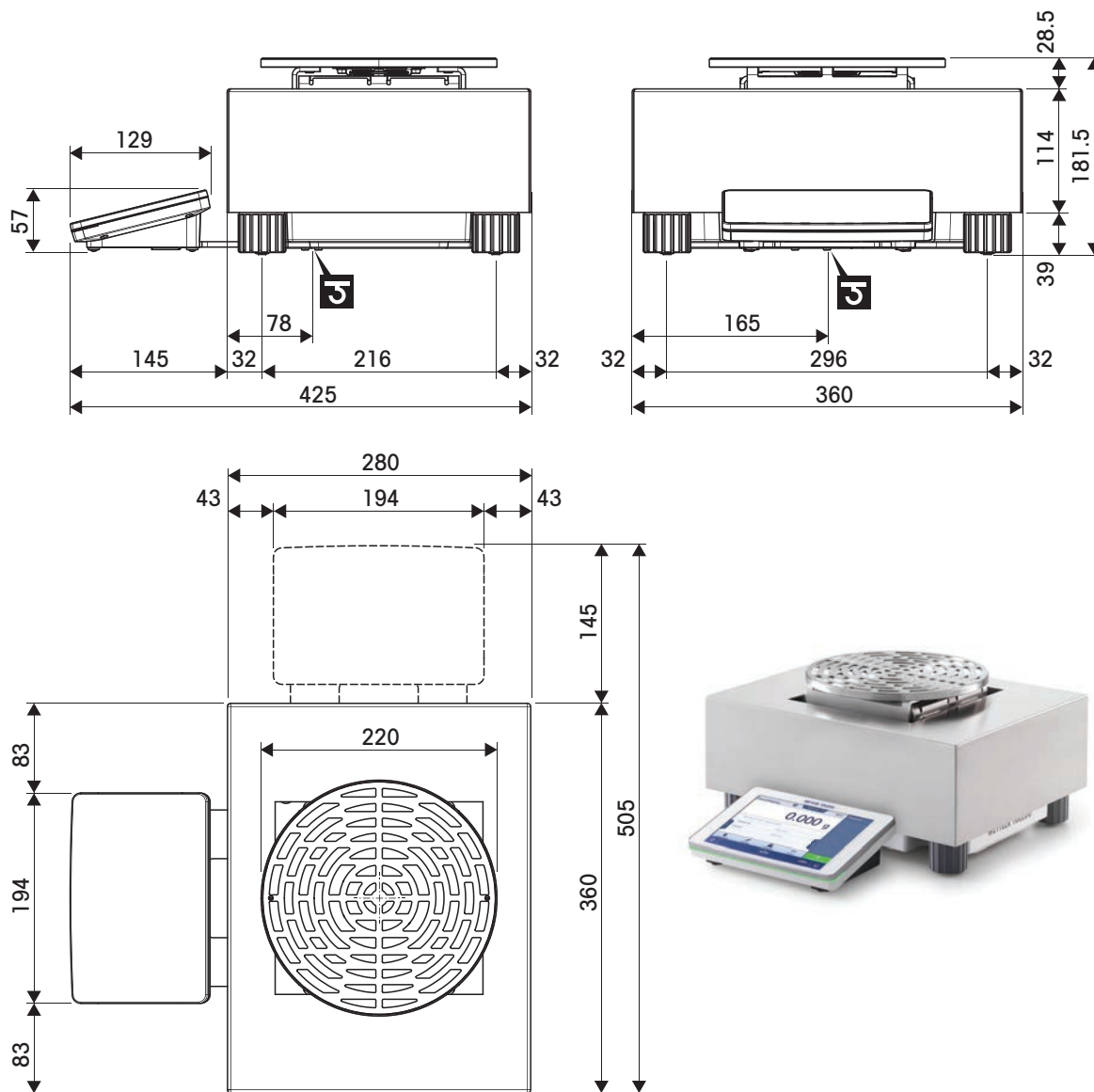


↔	Dimensioni esterne [mm]
<b>G</b>	Posizione dell'asse del gancio di pesata

## 9.4.4 Comparatori di massa con piattaforma di pesata L

### 9.4.4.1 Risoluzione di 1 mg/5 mg, con paravento XP-W64 e piatto di pesata LevelMatic

Modelli: XPR26003LC, XPR64003LD5C

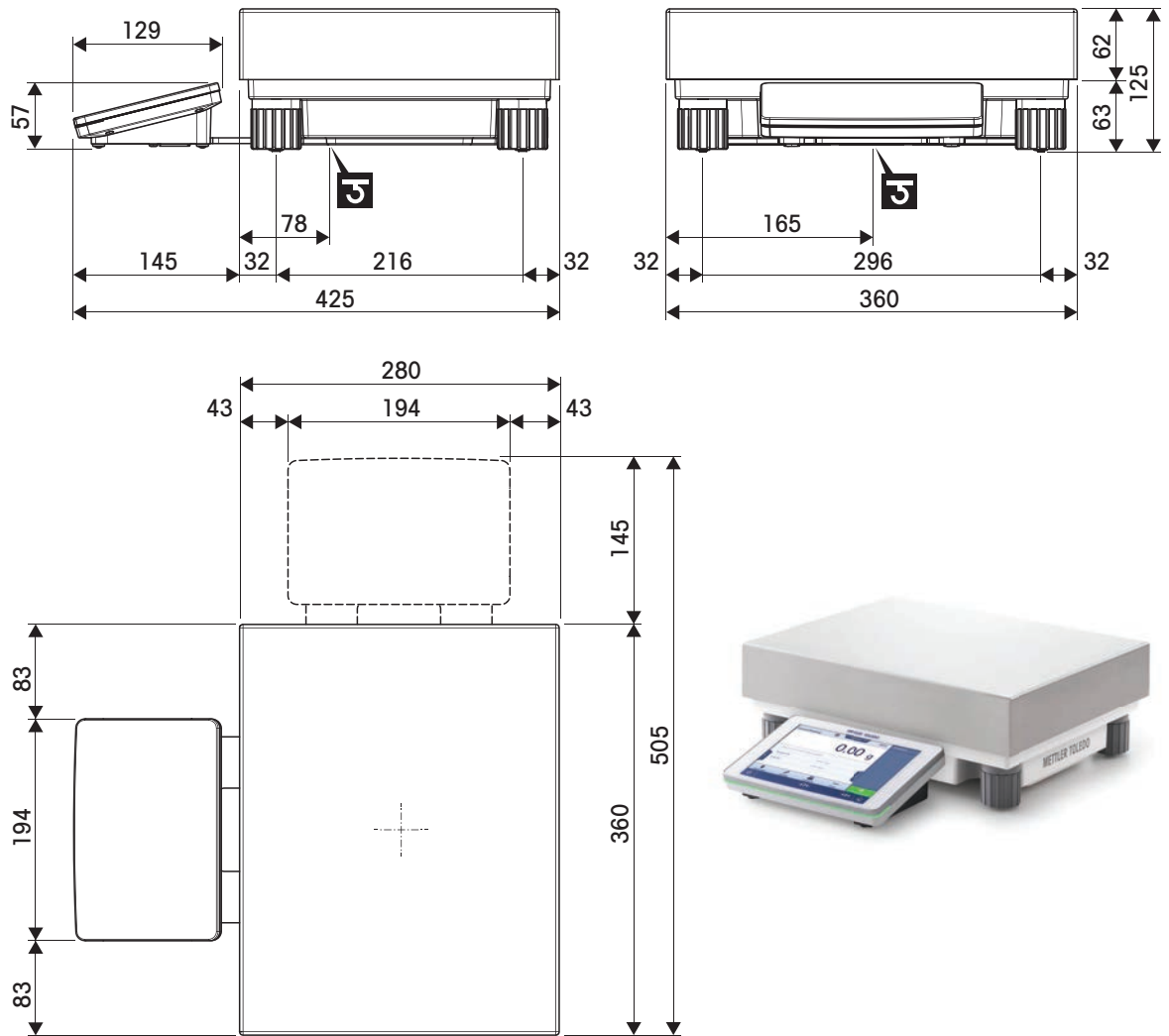


↔	Dimensioni esterne [mm]
<b>J</b>	Posizione dell'asse del gancio di pesata



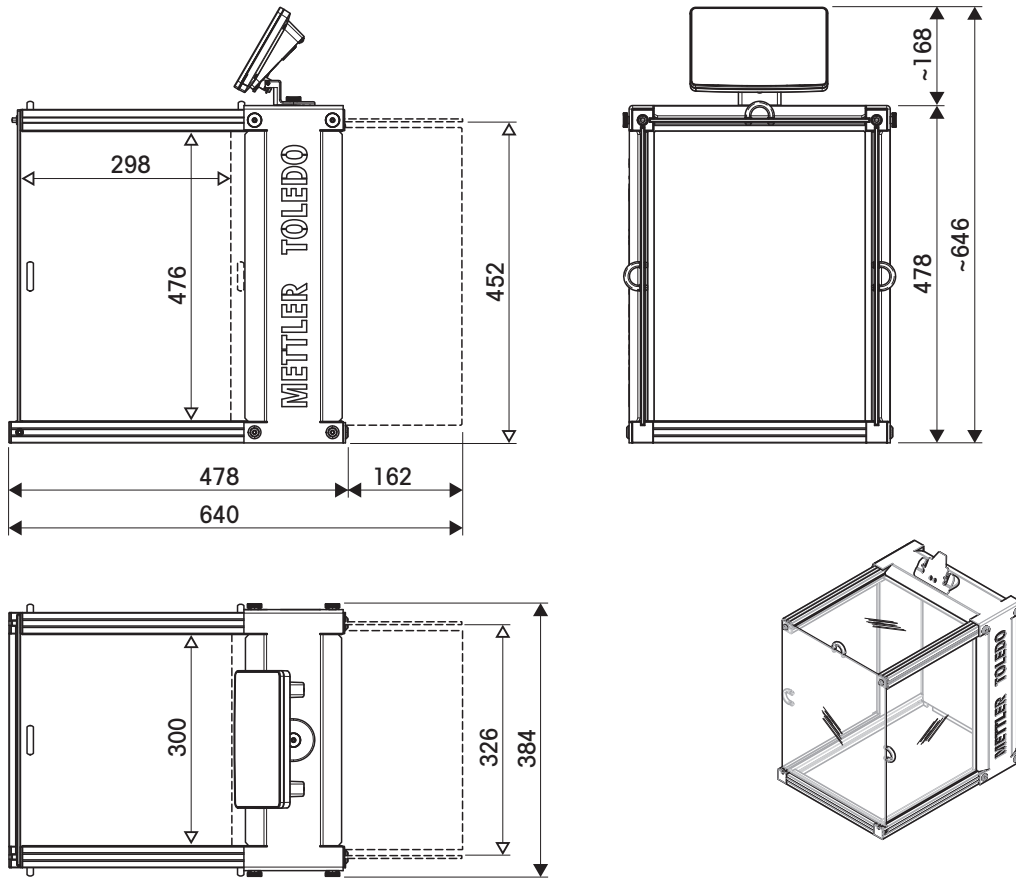
### 9.4.4.2 Risoluzione: 5 mg/10 mg

Modelli: XPR32003LD5C, XPR64002LC



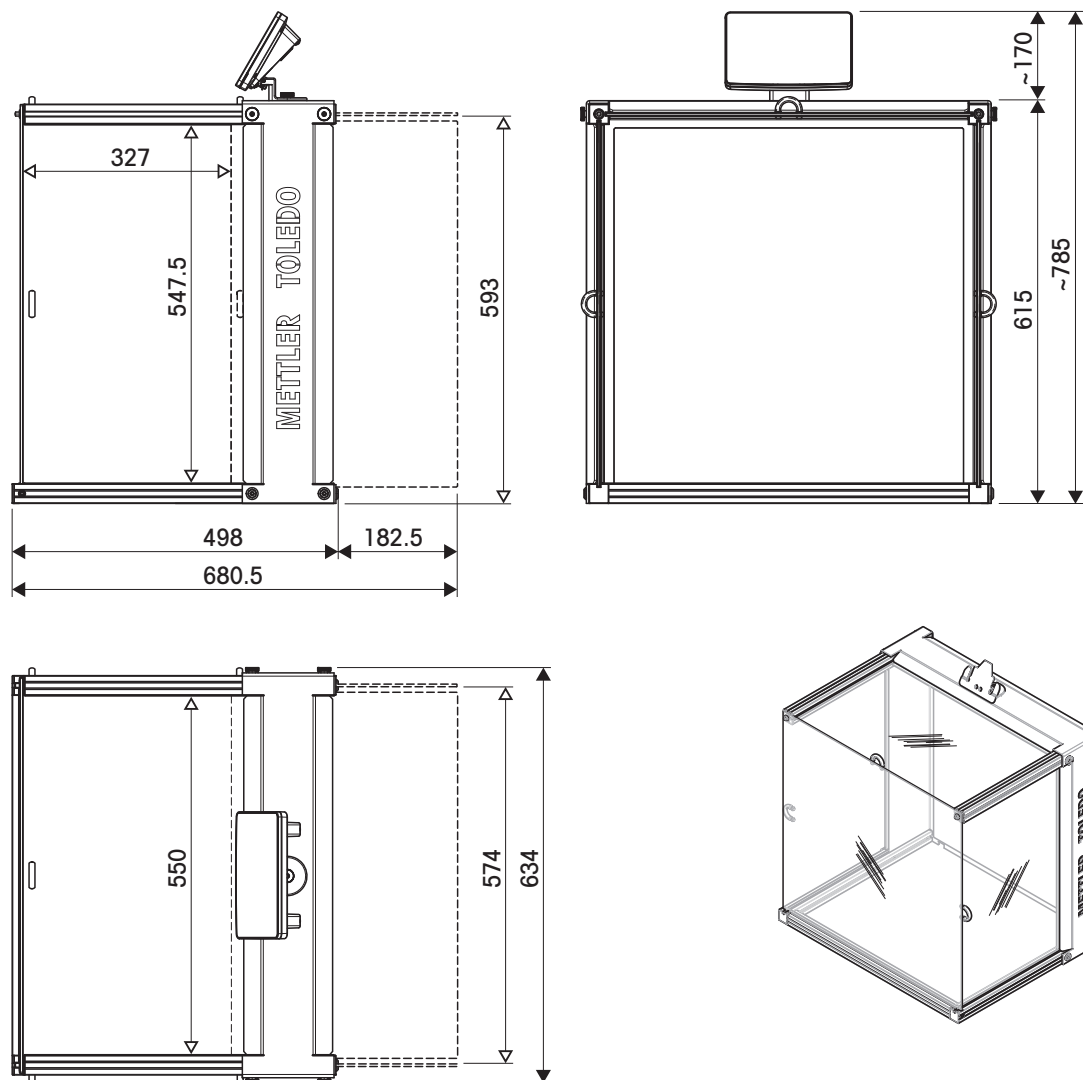
↔	Dimensioni esterne [mm]
	Posizione dell'asse del gancio di pesata

### 9.4.5 Paravento XP-W12 (per modelli con piattaforma di pesata S)



↔	Dimensioni esterne [mm]
◁ ▷	Dimensioni utili [mm]
<b>3</b>	Posizione dell'asse del gancio di pesata

### 9.4.6 Paravento XP-W64 (per modelli con piattaforma di pesata L)



↔	Dimensioni esterne [mm]
↔	Dimensioni utili [mm]
<b>3</b>	Posizione dell'asse del gancio di pesata

## 10 Smaltimento

In conformità a quanto stabilito dalla Direttiva Europea 2012/19/UE sui rifiuti di apparecchiature elettriche ed elettroniche (RAEE), il presente strumento non può essere smaltito tra i rifiuti domestici. Tale presupposto resta valido anche per i Paesi al di fuori dei confini della UE, conformemente alle norme nazionali vigenti.


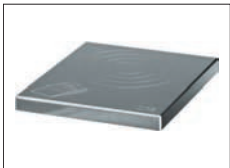
Smaltire il prodotto in conformità con le disposizioni locali, presso un punto di raccolta specifico per apparecchiature elettriche ed elettroniche. Per qualsiasi chiarimento, rivolgersi agli enti preposti o al rivenditore dell'apparecchiatura stessa. Nel caso in cui si debba cedere lo strumento a terzi, occorre allegare il contenuto della normativa citata.



## 11 Accessori e parti di ricambio

### 11.1 Accessori

Gli accessori sono componenti aggiuntivi che possono agevolare il flusso di lavoro.

	Descrizione	Codice
<b>Piatti di pesata</b>		
	Piatto di pesata dinamica per modelli da 100mg e 10 mg, ciotola da 4 litri e tappetino d'appoggio, piattaforma S	11132657
	Kit di pesata Bullion per caricare e scaricare articoli pesanti, solo per i modelli con piattaforma di pesata L	30300944
	Piatto di pesata a protezione magnetica MPS per modelli 0,1 g, 190 x 223 mm, piattaforma "S"	11132625
<b>Paraventi</b>		
	Paravento Pro per modelli da 0,1 mg e 1 mg, altezza: 248 mm	30300926
	Paravento Pro privo di parti in vetro per modelli da 0,1 mg e 1 mg (settore alimentare), altezza: 248 mm	30409092
	Paravento MagicCube per modelli da 1 mg Altezza utile: 175 mm	30300928
	Paravento XP-W12, dimensioni (L x P x A): 300 mm x 450 mm x 450 mm, per piattaforma di pesata S	11134430



Paravento XP-W64, dimensioni (L x P x A): 550 mm x 470 mm x 580 mm, per piattaforma di pesata L

11134470



Paravento semplice con elemento paravento per modelli da 5 mg e 10 mg, altezza effettiva di 175 mm, piattaforma S

30113496

### Supporti e installazione a parete



Supporto per terminale, altezza sopra il piatto di pesata = 30 cm, piattaforma S

30125077



Supporto per terminale, altezza sopra il piatto di pesata = 30 cm, piattaforma L

30125333



Strumento a muro per terminale

30138798

### Kit antistatici



Kit antistatico universale completo (a U), con elettrodo e alimentatore

11107767

Opzionale: Secondo elettrodo a U\* per kit antistatico universale

11107764

\* Alimentatore regolato per secondo elettrodo a U opzionale (11107764)

11107766



Ionizzatore compatto con supporto (USB)

30499859



Ionizzatore compatto aggiuntivo (USB) per ionizzatore compatto con supporto (30499859)

30496446

## Controllo processo di riempimento



Alimentatore automatico LV12

30374389



Sportello del paravento Pro LV12 per modelli da 0,1 mg e 1 mg con piattaforma di pesata S

11132711

## Determinazione della densità



Kit densità

30300933



Zavorra 10 ml

210260



Corpo a immersione tarato 10 mL

210672



Termometro tarato

11132685

## Stampanti



Stampante ad aghi P-52RUE dotata di collegamenti RS232, USB ed Ethernet per stampa di scontrini

30237290

Rotolo di carta (lunghezza: 20 m), set di 5 pezzi

00072456

Rotolo di carta (lunghezza: 13 m), autoadesivo, set di 3 pezzi

11600388

Cartuccia a nastro, nera, 2 pezzi

00065975



Stampante termica P-56RUE dotata di collegamenti RS232C, USB ed Ethernet per stampe semplici, con data e ora

30094673

Rotolo di carta, bianco (lunghezza: 27 m), 10 pezzi

30094723

Rotolo di carta, bianco, autoadesivo (lunghezza: 13 m), 10 pezzi

30094724



Stampante termica P-58RUE dotata di collegamenti RS232C, USB ed Ethernet per stampe semplici, con data e ora, stampa di etichette, applicazioni della bilancia, per es. statistiche, formulazione, totalizzazione

30094674

Rotolo di carta, bianco (lunghezza: 27 m),  
10 pezzi

30094723

Rotolo di carta, bianco, autoadesivo (lunghezza:  
13 m), 10 pezzi

30094724

Rotolo di carta, bianco, etichette autoadesive (550  
etichette), set di 6 pezzi

30094725

Dimensioni dell'etichetta 56x18 mm



Stampante di etichette CLS631 Citizen

11141820

### Lettori / scrittori / schede RFID



EasyScan USB  
Legge e scrive i chip RFID.

30416173

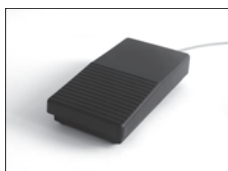


Smart Tag  
Set da 50 pezzi  
Set da 200 pezzi

30101517

30101518

### Accessori per operazioni a mani libere



Interruttore a pedale, pedale opzionale per funzionamento  
remoto (connessione USB)

30312558



ErgoSens, sensore ottico per operazioni remote (connessione  
USB)

30300915

### Lettori di codici a barre



Lettoce di codici a barre USB con fili

30417466



## Dispositivi antifurto



Cavo antifurto con blocco

11600361

## Cavi per Interfacce RS232C



Cavo USB-RS232 (per collegare lo strumento a una porta USB tramite RS232C)

64088427



Cavo USB-RS232 con null modem integrato per il collegamento di periferiche e computer alla bilancia XPR/XSR tramite RS232C

30576241

## Interfacce wireless



Adattatore seriale Bluetooth RS232C ADP-BT-S

30086494

Per la connessione wireless tra:

- strumento e computer (a seconda del modello di strumento)
- stampante e strumento



Adattatore USB Bluetooth per la connessione wireless alla stampante P-5x

30416089

(è necessario un adattatore seriale Bluetooth RS232 aggiuntivo 30086494)

## Software



LabX Balance Express

11153120

Sistema indipendente, comprende una licenza per la bilancia.



LabX Balance Server

11153121

Sistema server client, include una licenza per la bilancia.



Licenza per 1 strumento LabX Balance

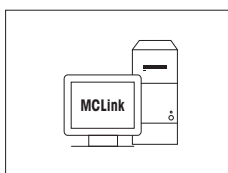
11153220

Licenza aggiuntiva per strumento singolo per edizione Express o Server.



licenza SQC

30539260



### Software MC Link per la taratura delle masse

Licenza MC Link – 1 strumento	30208285
Aggiornamento Multi Place MC Link	30208289
Opzione MC Link – Confezione con codice a barre	30212767
Opzione MC Link – Audit Trail	30208283
Manuale di validazione MC Link	30212634
Servizio di installazione remota MC Link	30212635

### Pesi di regolazione



Per pesi OIML / ASTM (con certificato di taratura)

► [www.mt.com/weights](http://www.mt.com/weights)

### Varie



USB EasyHub

30468768



Cavo del terminale, esteso, lunghezza: 4,5 m

30300920



Cavo USB (A - B) per collegamento a PC (lunghezza: 1 m)

12310716



Valigetta di trasporto per modelli da 5 mg, 10 mg e 100 mg, piattaforma S

30113497



Gancio per piattaforma L

11132565



SmartPrep, imbuto monouso per una rapida e facile preparazione del campione. Per matracci di dimensioni 10/19, 12/21, 14/23. 50 pz

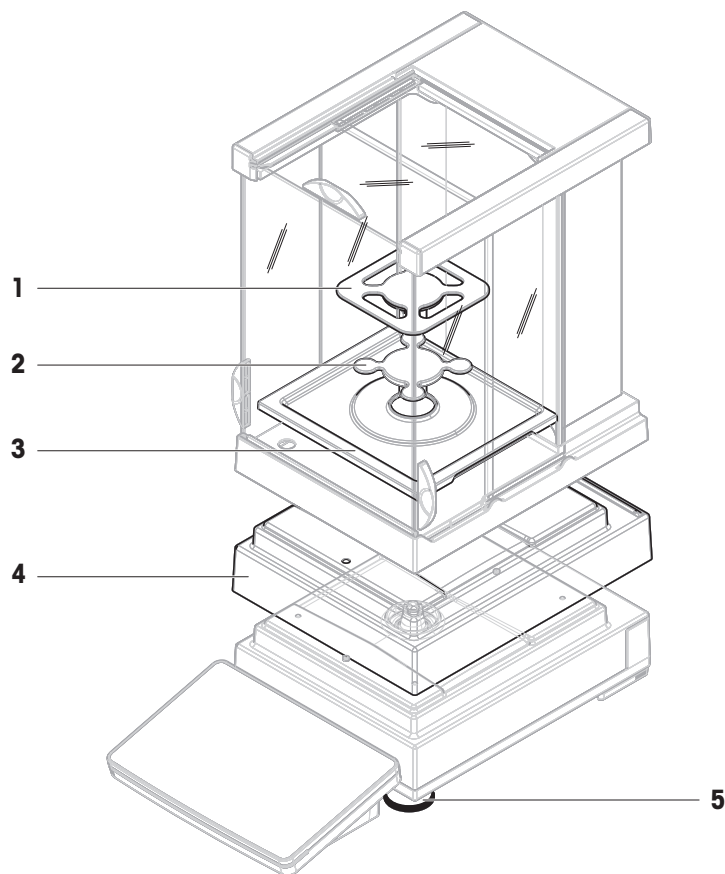
30061260

## 11.2 Parti di ricambio

Le parti di ricambio vengono consegnate con lo strumento originale, ma all'occorrenza possono essere sostituite senza l'aiuto di un tecnico dell'assistenza.

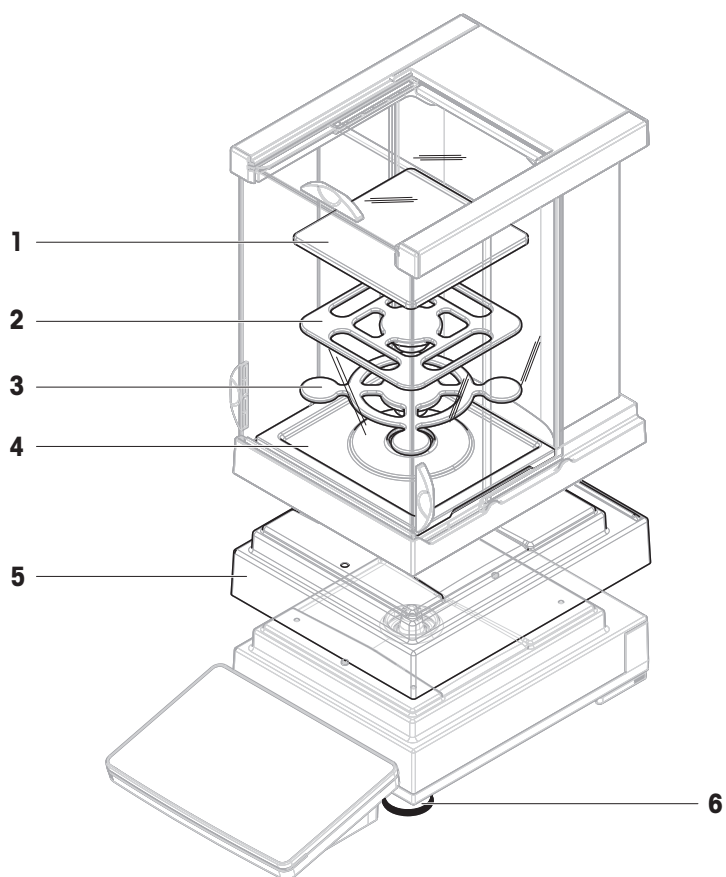
### 11.2.1 Bilance con piattaforma di pesata S

#### 11.2.1.1 Piattaforma della bilancia S, risoluzione 0,1 mg, SmartPan Pro, paravento Pro



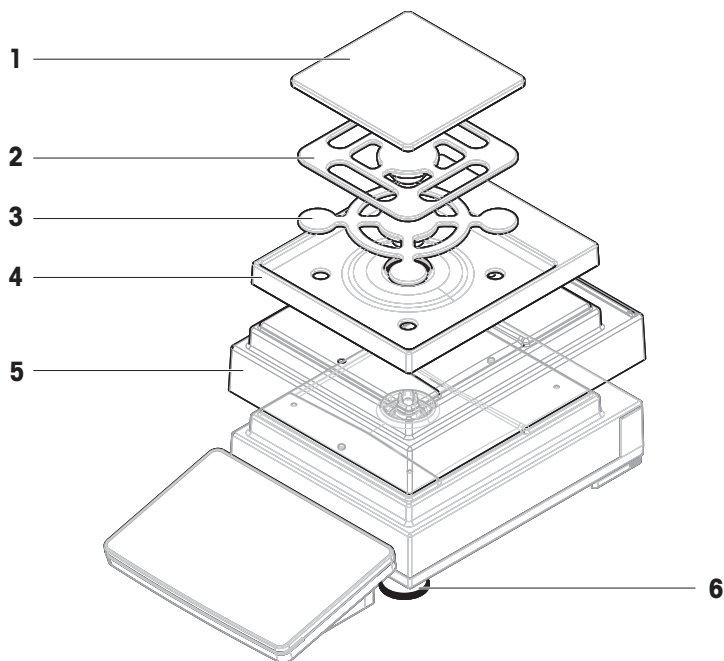
	<b>Ordine n.</b>	<b>Designazione</b>	<b>Osservazioni</b>
<b>1</b>	30731725	Piatto di pesata SmartPan Pro	90 × 90 mm
<b>2</b>	30416103	Piatto di pesata SmartPan	68 × 68 mm
<b>3</b>	30416102	Vassoio di raccolta	Per modelli con paravento
<b>4</b>	30300967	Capottina di protezione, piattaforma di pesata	—
<b>5</b>	30072531	Piedino di livellamento	Include: 1 pezzo

### 11.2.1.2 Piattaforma della bilancia S, risoluzione 0,5 mg/1 mg, SmartPan Pro, paravento Pro



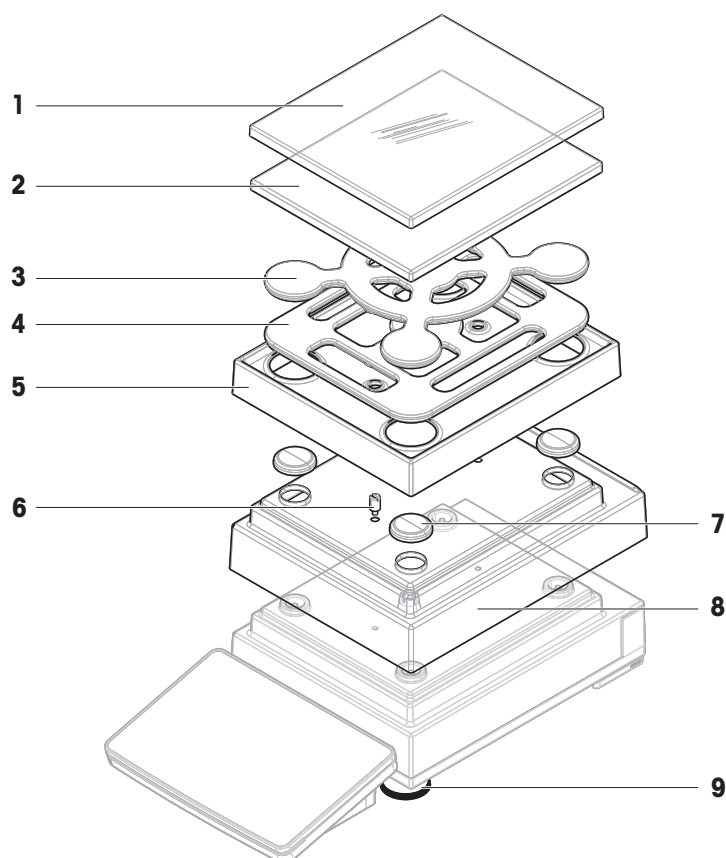
	<b>Ordine n.</b>	<b>Designazione</b>	<b>Osservazioni</b>
<b>1</b>	30215433	Piatto di pesata	128 × 128 mm
<b>2</b>	30731726	Piatto di pesata SmartPan Pro	127 × 127 mm
<b>3</b>	30215431	Piatto di pesata SmartPan	127 × 127 mm
<b>4</b>	30416102	Vassoio di raccolta	Per modelli con paravento
<b>5</b>	30300967	Capottina di protezione, piattaforma di pesata	–
<b>6</b>	30072531	Piedino di livellamento	Include: 1 pezzo

### 11.2.1.3 Piattaforma della bilancia S, risoluzione 1 mg, SmartPan Pro



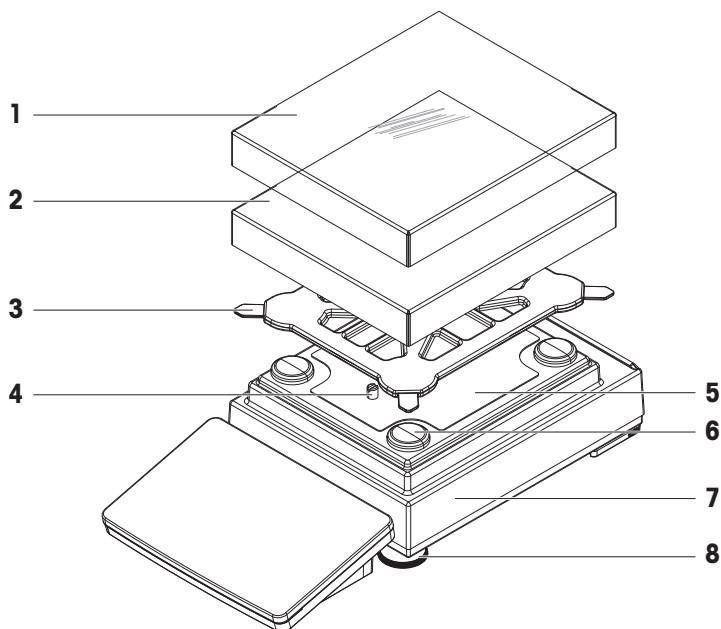
	<b>Ordine n.</b>	<b>Designazione</b>	<b>Osservazioni</b>
<b>1</b>	30215433	Piatto di pesata	128 × 128 mm
<b>2</b>	30731726	Piatto di pesata SmartPan Pro	127 × 127 mm
<b>3</b>	30215431	Piatto di pesata SmartPan	127 × 127 mm
<b>4</b>	30416108	Vassoio di raccolta	Per modelli senza paravento
<b>5</b>	30300967	Capottina di protezione, piattaforma di pesata	–
<b>6</b>	30072531	Piedino di livellamento	Include: 1 pezzo

#### 11.2.1.4 Piattaforma della bilancia S, risoluzione 5 mg/10 mg, SmartPan Pro



	<b>Ordine n.</b>	<b>Designazione</b>	<b>Osservazioni</b>
<b>1</b>	30106207	Capottina di protezione, piatto di pesata	172 × 205 mm
<b>2</b>	30215056	Piatto di pesata	172 × 205 mm
<b>3</b>	30215057	Piatto di pesata SmartPan	170 × 203 mm
<b>4</b>	30731727	Piatto di pesata SmartPan Pro	170 × 203 mm
<b>5</b>	30113501	Vassoio di raccolta	Per modelli senza paravento
<b>6</b>	30215373	Vite di arresto	Include: 2 pz
<b>7</b>	11131029	Capsula, supporto piatto	Include: 1 pezzo
<b>8</b>	30300966	Capottina di protezione, piattaforma di pesata	–
<b>9</b>	30072531	Piedino di livellamento	Include: 1 pezzo

### 11.2.1.5 Piattaforma della bilancia S, risoluzione 100 mg

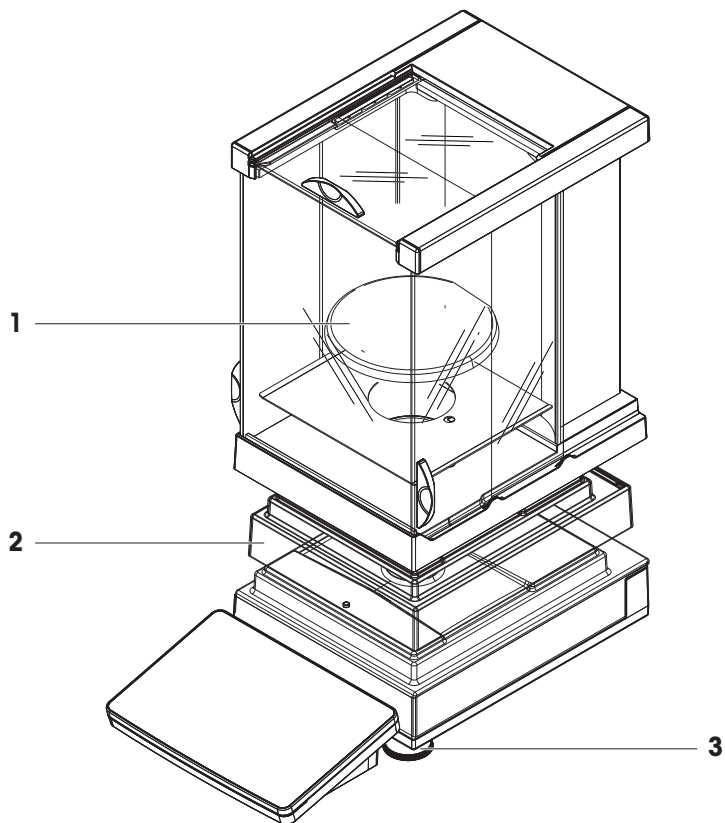


	Ordine n.	Designazione	Osservazioni
1	30106204	Capottina di protezione, piatto di pesata	190 × 223 mm
2	11131031	Piatto di pesata	190 × 223 mm
3	11131037	Supporto del piatto	–
4	11131073	Vite di arresto	Include: 1 pezzo
5	11131067	Piastra di fissaggio	–
6	11131029	Capsula, supporto piatto	Include: 1 pezzo
7	30300966	Capottina di protezione, piattaforma di pesata	–
8	30072531	Piedino di livellamento	Include: 1 pezzo



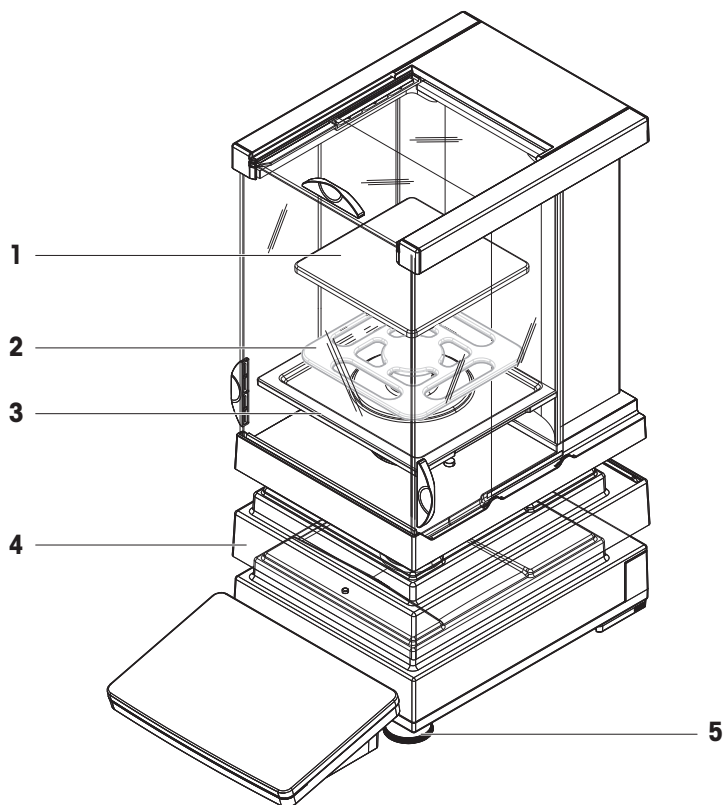
## 11.2.2 Comparatori di massa con piattaforma di pesata S

### 11.2.2.1 Piattaforma Comparatore S, risoluzione 0,1 mg/1 mg, LevelMatic, paravento Pro o paravento W12



	<b>Ordine n.</b>	<b>Designazione</b>	<b>Osservazioni</b>
<b>1</b>	11131123	Piatto di pesata LevelMatic	Include: piatto di pesata, supporto del piatto di pesata
<b>2</b>	30300967	Capottina di protezione, piattaforma di pesata	–
<b>3</b>	30072531	Piedino di livellamento	Include: 1 pezzo

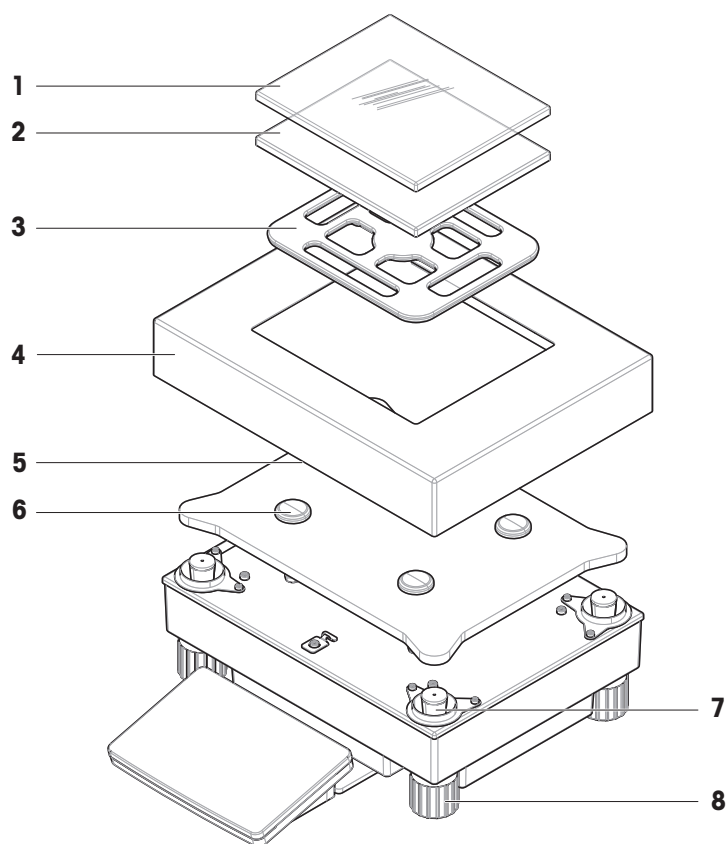
### 11.2.2.2 Piattaforma comparatore S, risoluzione 1 mg, SmartPan Pro, paravento Pro



	<b>Ordine n.</b>	<b>Designazione</b>	<b>Osservazioni</b>
<b>1</b>	30215433	Piatto di pesata	128 × 128 mm
<b>2</b>	30731726	Piatto di pesata SmartPan Pro	127 × 127 mm
<b>3</b>	30416102	Vassoio di raccolta	Per modelli con paravento
<b>4</b>	30300967	Capottina di protezione, piattaforma di pesata	–
<b>5</b>	30072531	Piedino di livellamento	Include: 1 pezzo

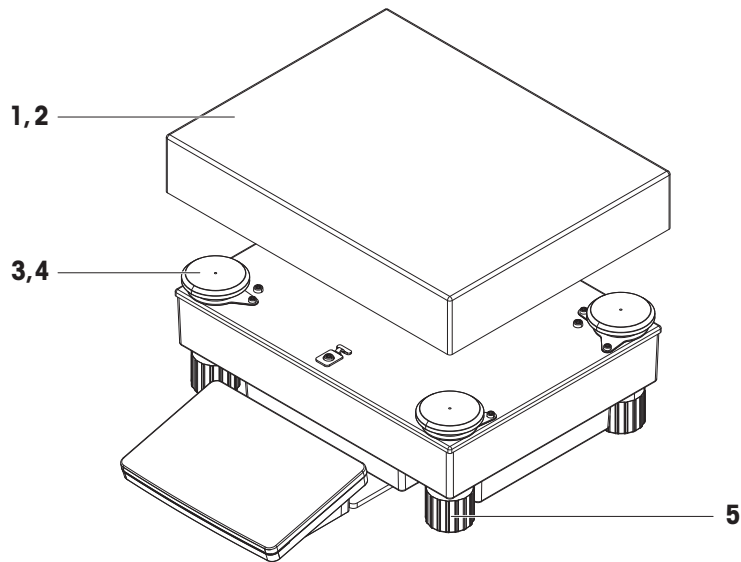
## 11.2.3 Bilance con piattaforma di pesata L

### 11.2.3.1 Piattaforma bilancia L, risoluzione 10 mg, SmartPan Pro



	<b>Ordine n.</b>	<b>Designazione</b>	<b>Osservazioni</b>
<b>1</b>	30106207	Capottina di protezione, piatto di pesata	172 × 205 mm
<b>2</b>	30215056	Piatto di pesata	172 × 205 mm
<b>3</b>	30731727	Piatto di pesata SmartPan Pro	170 × 203 mm
<b>4</b>	30215365	Paravento	–
<b>5</b>	30215366	Piastra per adattatore	–
<b>6</b>	11131029	Capsula, supporto piatto	Include: 1 pezzo
<b>7</b>	30416106	Supporto del piatto	Include: 4 pz
<b>8</b>	11133102	Piedino di livellamento	Include: 1 pezzo

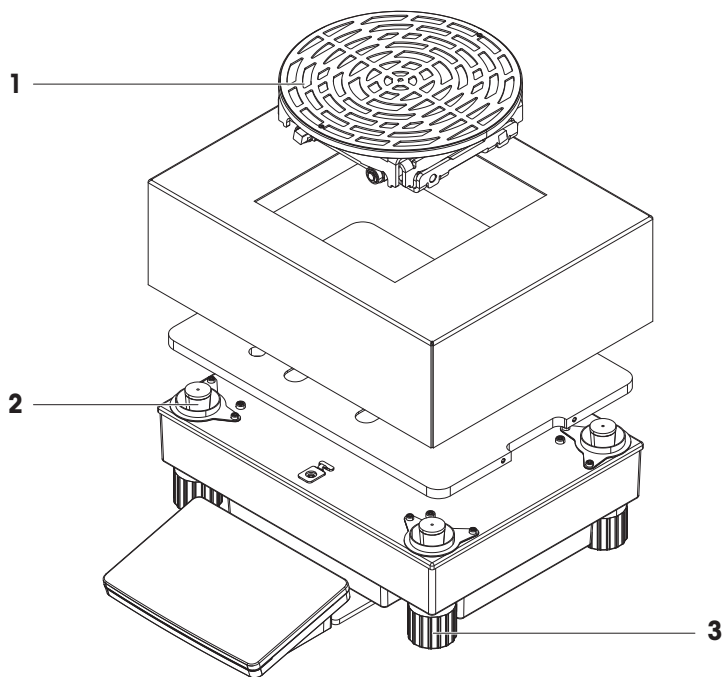
### 11.2.3.2 Piattaforma bilancia L, risoluzione 100 mg/1 g



	Ordine n.	Designazione	Osservazioni
<b>1</b>	239105	Piatto di pesata ( $\leq 32$ kg)	280 × 360 mm
<b>2</b>	11102124	Piatto di pesata ( $\leq 64$ kg)	280 × 360 mm
<b>3</b>	30416105	Capsula, supporto piatto ( $\leq 32$ kg)	Include: 4 pz
<b>4</b>	30416107	Capsula, supporto piatto ( $\leq 64$ kg)	Include: 4 pz
<b>5</b>	11133102	Piedino di livellamento	Include: 1 pezzo

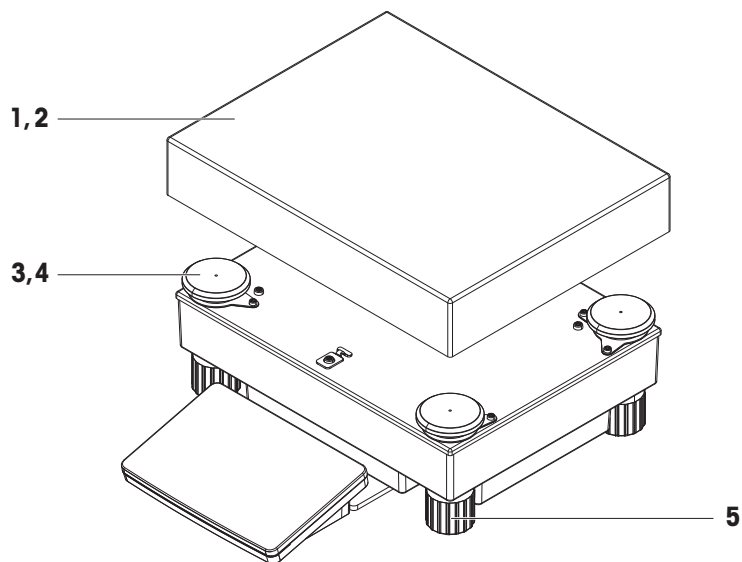
## 11.2.4 Comparatori di massa con piattaforma di pesata L

### 11.2.4.1 Piattaforma comparatore L, risoluzione 1 mg/5 mg, LevelMatic, paravento W64



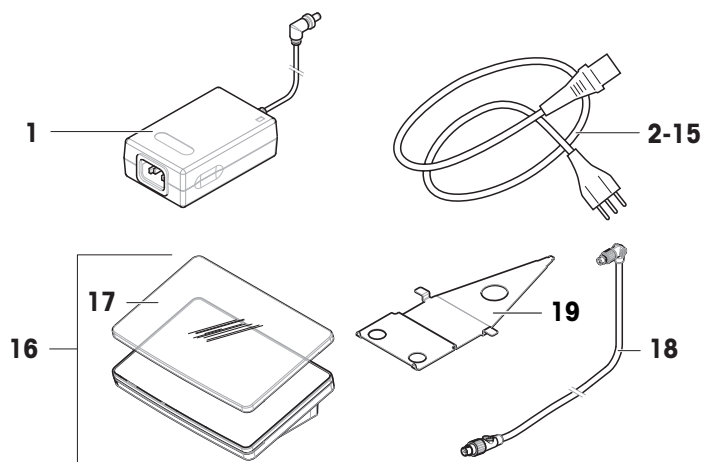
	Ordine n.	Designazione	Osservazioni
<b>1</b>	11120415	Piatto di pesata LevelMatic	–
<b>2</b>	30416106	Supporto del piatto	Include: 4 pz
<b>3</b>	11133102	Piedino di livellamento	Include: 1 pezzo

### 11.2.4.2 Piattaforma comparatore L, risoluzione 5 mg/10 mg



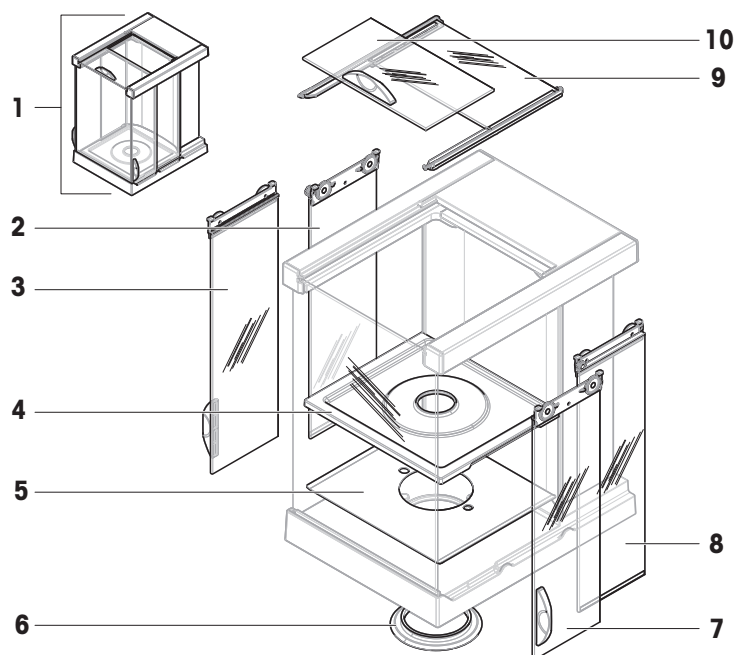
	Ordine n.	Designazione	Osservazioni
<b>1</b>	239105	Piatto di pesata ( $\leq 32$ kg)	280 × 360 mm
<b>2</b>	11102124	Piatto di pesata ( $\leq 64$ kg)	280 × 360 mm
<b>3</b>	30416105	Capsula, supporto piatto ( $\leq 32$ kg)	Include: 4 pz
<b>4</b>	30416107	Capsula, supporto piatto ( $\leq 64$ kg)	Include: 4 pz
<b>5</b>	11133102	Piedino di livellamento	Include: 1 pezzo

## 11.2.5 Varie



	Ordine n.	Designazione	Osservazioni
1	30388323	Adattatore CA/CC	Uscita: 12 V CC, 5 A
2	88751	Cavo di alimentazione AU	–
3	30015268	Cavo di alimentazione BR	–
4	87920	Cavo di alimentazione CH	–
5	30047293	Cavo di alimentazione CN	–
6	87452	Cavo di alimentazione DK	–
7	87925	Cavo di alimentazione UE	–
8	89405	Cavo di alimentazione GB	–
9	225297	Cavo di alimentazione IL	–
10	11600569	Cavo di alimentazione IN	–
11	87457	Cavo di alimentazione IT	–
12	11107881	Cavo di alimentazione JP	–
13	11107880	Cavo di alimentazione TH, PE	–
14	88668	Cavo di alimentazione US	–
15	89728	Cavo di alimentazione ZA	–
16	30317506	Terminale PRPT	Include: capottina di protezione
17	30125377	Capottina di protezione, terminale	Per terminale (PRAT, PRPT)
18	30416123	Cavo, terminale	–
19	30416121	Supporto, terminale	Per piattaforma S

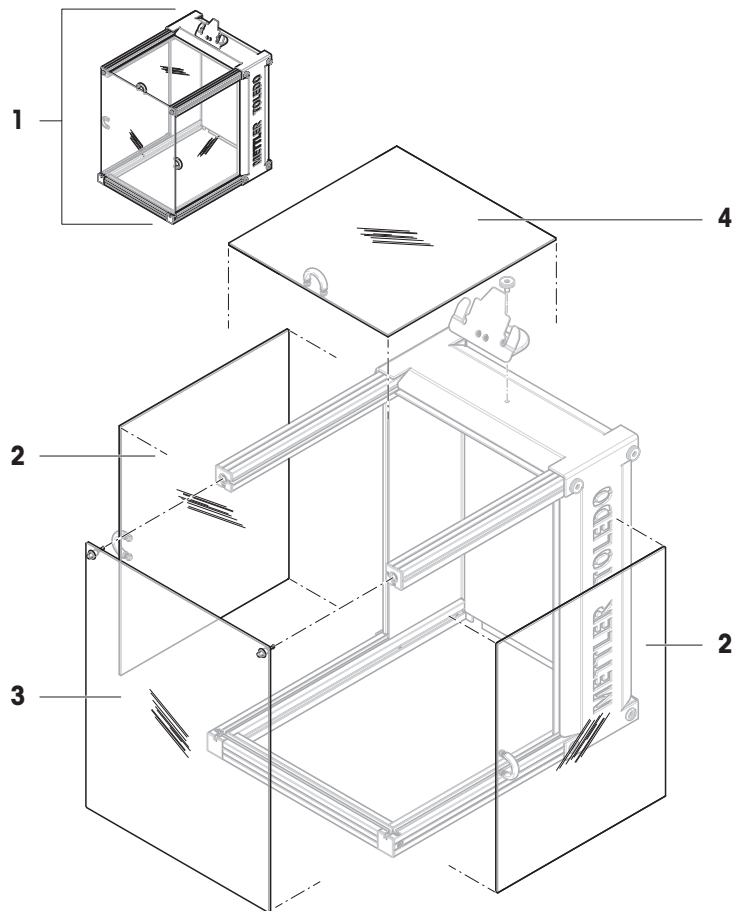
## 11.2.6 Paravento Pro



	Ordine n.	Designazione	Osservazioni
1	30300926	Paravento Pro	Esclusi: piastra inferiore, vassoio di raccolta
2	11133079	Porta, sinistra, posteriore	–
3	11133080	Porta, sinistra, anteriore	Include: impugnatura
4	30416102	Vassoio di raccolta	Per modelli con paravento
5	30416155	Piastra inferiore	Per modelli con piatto di pesata LevelMatic
6	30416104	Tenuta, paravento	–
7	11133078	Porta, destra, anteriore	Include: impugnatura
8	11133077	Porta, destra, posteriore	–
9	11133081	Porta, superiore, posteriore	–
10	11133082	Porta, superiore, anteriore	Include: impugnatura

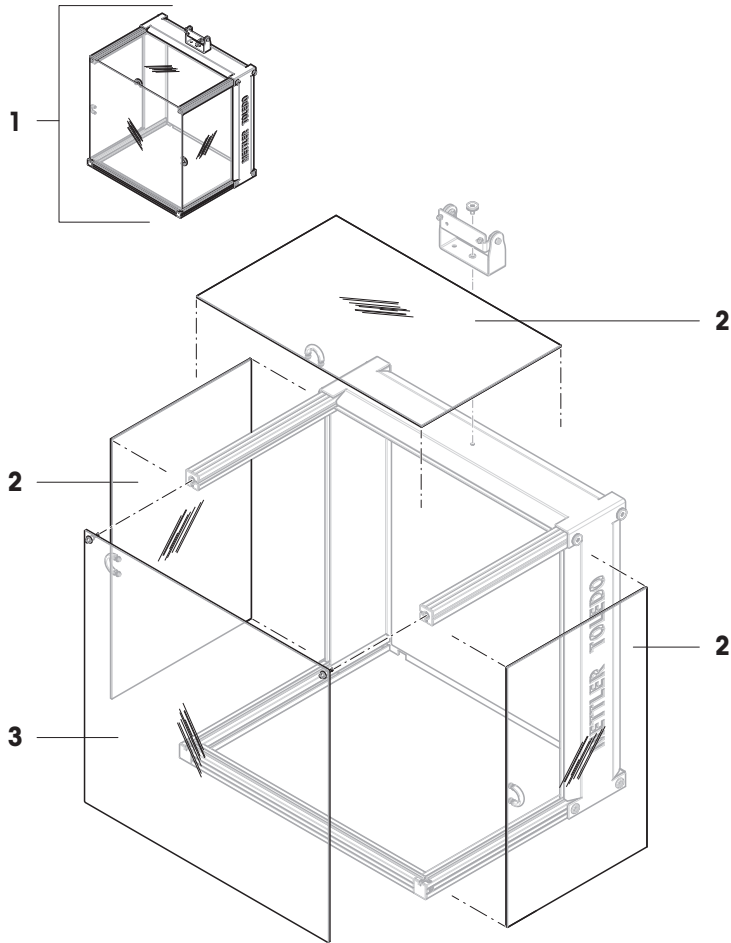


## 11.2.7 Paravento W12



	Ordine n.	Designazione	Osservazioni
1	11134430	Paravento W12	–
2	11134466	Porta, laterale	Include: 1 porta; Esclusi: impugnatura
3	11134468	Pannello, anteriore	–
4	11134467	Porta, superiore	Esclusi: impugnatura

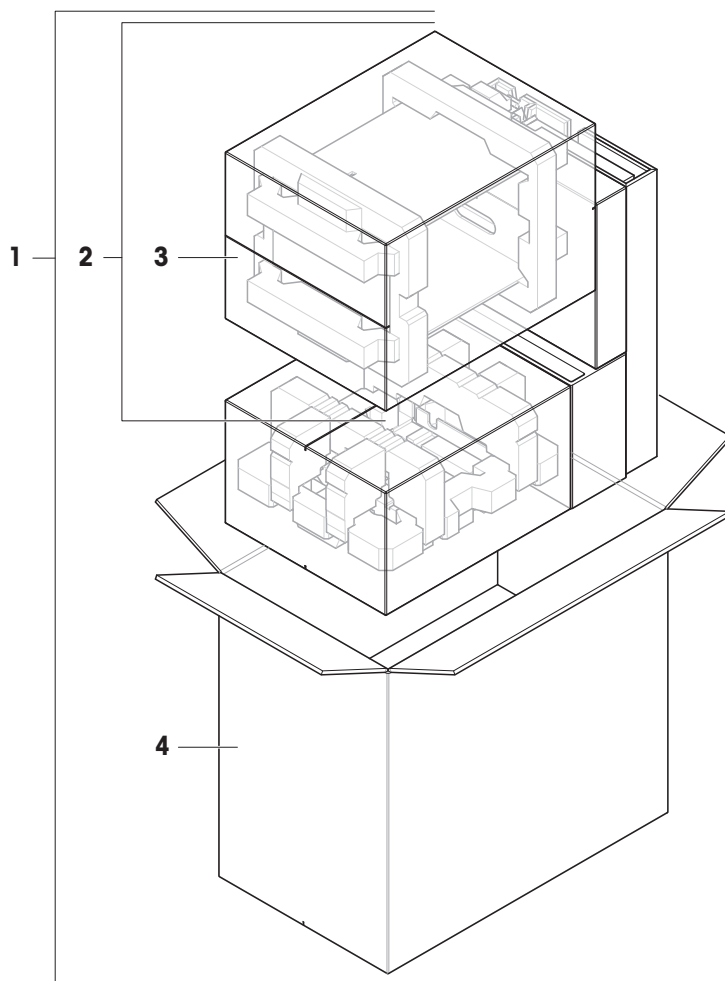
## 11.2.8 Paravento W64



	Ordine n.	Designazione	Osservazioni
<b>1</b>	11134470	Paravento W64	—
<b>2</b>	11134469	Porta, laterale/superiore	Include: 1 porta; Esclusi: impugnatura
<b>3</b>	11134429	Pannello, anteriore	—

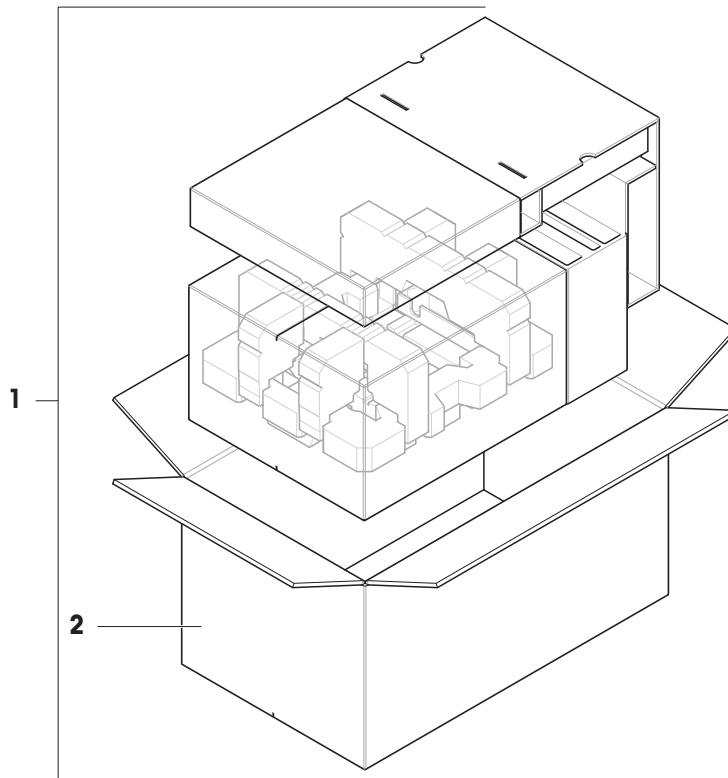
## 11.2.9 Imballo

### 11.2.9.1 Piattaforma S con paravento



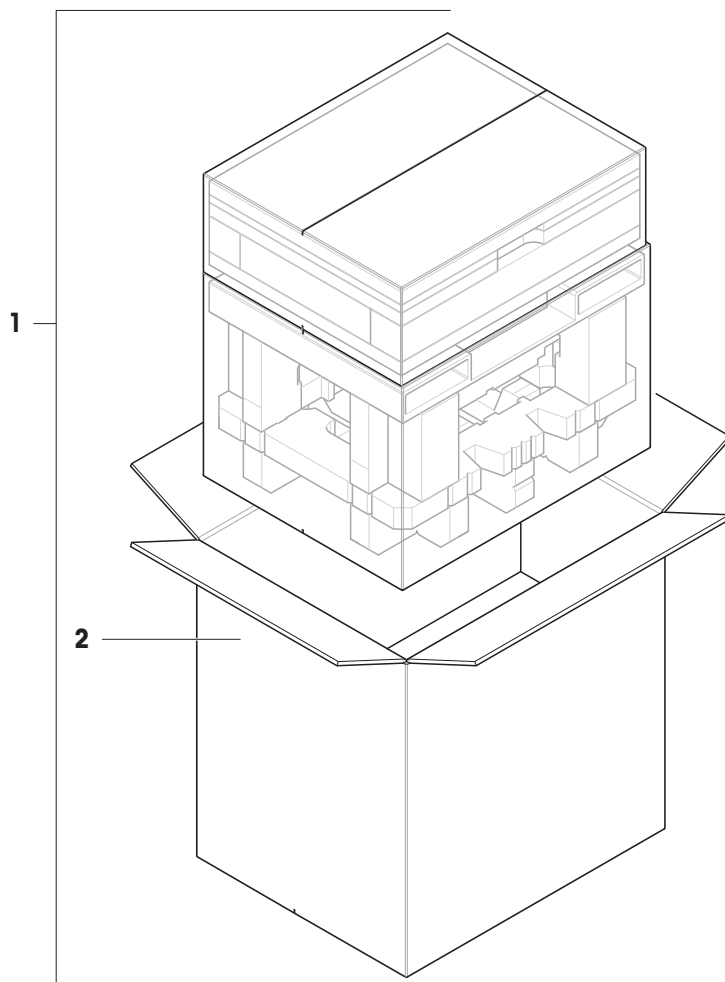
	<b>Ordine n.</b>	<b>Designazione</b>	<b>Osservazioni</b>
<b>1</b>	30416124	Imballo	Include: scatolone per l'esportazione, materiale di protezione interno
<b>2</b>	30416157	Imballo, paravento Pro	Include: scatolone per l'esportazione, materiale di protezione interno
<b>3</b>	30416159	Scatola per esportazione, paravento	Esclusi: materiale di protezione interno
<b>4</b>	30416156	Scatolone per l'esportazione	Esclusi: materiale di protezione interno

### 11.2.9.2 Piattaforma S senza paravento



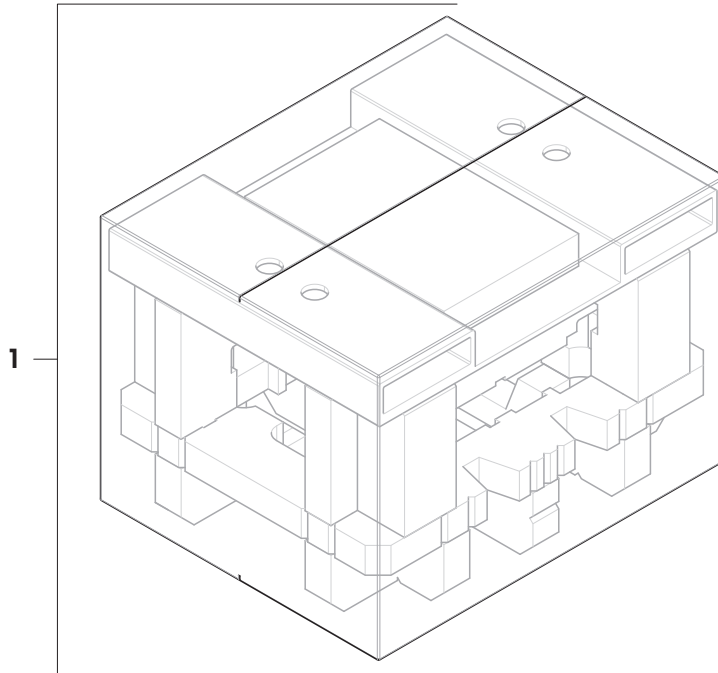
	<b>Ordine n.</b>	<b>Designazione</b>	<b>Osservazioni</b>
<b>1</b>	30416160	Imballo	Include: scatolone per l'esportazione, materiale di protezione interno
<b>2</b>	30416161	Scatolone per l'esportazione	Esclusi: materiale di protezione interno

### 11.2.9.3 Piattaforma L, risoluzione di 10 mg



	<b>Ordine n.</b>	<b>Designazione</b>	<b>Osservazioni</b>
<b>1</b>	30416125	Imballo	Include: scatolone per l'esportazione, materiale di protezione interno
<b>2</b>	30008482	Scatolone per l'esportazione	Esclusi: materiale di protezione interno

#### 11.2.9.4 Piattaforma L, risoluzione di 100 mg e 1 g



	<b>Ordine n.</b>	<b>Designazione</b>	<b>Osservazioni</b>
<b>1</b>	30416162	Imballo	Include: scatolone per l'esportazione, materiale di protezione interno

## 12 Appendice

### 12.1 Bilance omologate

#### 12.1.1 Definizioni

##### Bilance omologate

Le bilance omologate sono bilance soggette ai requisiti legali locali degli "strumenti di pesata non automatici", come definiti in OIML R76. Per le bilance omologate, i risultati delle pesate nette devono essere conformi a un livello di controllo più elevato. Le bilance omologate vengono utilizzate, ad esempio, per la metrologia legale, per il commercio basato sul peso o per la determinazione della massa ai fini dell'applicazione delle leggi. Il termine "bilancia omologata" comprende bilance omologate per il commercio (LFT), bilance certificate e bilance registrate.

Le limitazioni e i comportamenti speciali di queste bilance sono descritti nella presente sezione e nelle impostazioni specifiche della bilancia all'interno del manuale.

Per identificare le bilance omologate, i caratteri /M o /A vengono aggiunti ai nomi dei modelli.

##### Intervallo effettivo della bilancia, **d**

Il valore **d** rappresenta l'"intervallo effettivo della bilancia". Secondo OIML R76-1 [T.3.2.2], rappresenta la differenza tra due valori indicati consecutivi. In alcuni paesi, il valore **d** è definito come la "divisione della bilancia" o l'"intervallo di divisione della bilancia". In pratica, viene spesso definita come "risoluzione".

##### Intervallo di verifica della bilancia, **e**

Il valore **e** rappresenta l'"intervallo di verifica della bilancia" [OIML R76-1: T.3.2.3]. Questo valore viene utilizzato per la classificazione e la verifica di uno strumento. Rappresenta l'accuratezza assoluta dello strumento ed è rilevante nel contesto della sorveglianza del mercato.

Il valore minimo dell'intervallo di verifica della bilancia è 1 mg. [OIML R76-1: 3.2]

#### 12.1.2 Marcature descrittive

Le marcature descrittive dello strumento sono riportate sull'etichetta del modello, conformemente a OIML R76-1 [7.1.4]:

- **Min**: portata minima
- **Max**: portata massima (definita come "portata" nel presente documento)
- **e**: intervallo di verifica della bilancia
- **d**: intervallo effettivo della bilancia

L'etichetta del modello contiene anche le marcature descrittive, nonché altre caratteristiche metrologiche e limiti dello strumento.

#### 12.1.3 Limitazioni per l'azzeramento e la tara

##### Azzeramento della bilancia

- All'accensione della bilancia, viene eseguito un azzeramento iniziale. Se il carico è superiore al 20% della portata della bilancia durante l'azzeramento iniziale, l'azzeramento non è possibile e non viene visualizzato alcun valore di pesata. [OIML R76-1: T.2.7.2.4 e 4.5.1]
- Durante il funzionamento, l'intervallo per il quale è possibile eseguire un azzeramento è  $\pm 2\%$  della portata della bilancia. [OIML R76-1: 4.5.1]

##### Memorizzare la tara.

- Non è possibile memorizzare la tara se il peso lordo è negativo. [OIML R76-1: 4.6.4]

### 12.1.4 Metodo di fabbrica: General Weighing

Tutte le bilance vengono fornite con un metodo di fabbrica denominato **General Weighing**. Per le bilance omologate:

- Il metodo di fabbrica non può essere eliminato.
- L'unità del metodo di fabbrica **General Weighing** è impostata su **g** e non può essere modificata.
- All'accensione della bilancia, il metodo di fabbrica viene visualizzato nella schermata di pesata, indipendentemente dal metodo in esecuzione al momento dello spegnimento della stessa.
- Per il profilo di tolleranza utilizzato dal metodo di fabbrica, l'impostazione **Risoluz. display** è impostata su **1d** e non può essere modificata.

### 12.1.5 Rappresentazione dei risultati di pesata

La rappresentazione dei risultati di pesata dalle bilance omologate segue le regole relative alle unità di pesata, al valore del peso e all'indicatore del tipo di peso. Queste regole sono descritte nei paragrafi seguenti.

#### Unità

- È possibile selezionare una serie ridotta di unità.
- Le unità definite dall'utente (**Unità personalizzata**) sono limitate ai caratteri che non possono essere confusi con altre unità standard. I seguenti valori non sono consentiti (lettere maiuscole e minuscole):
  - tutte le unità comuni, abbreviazione o nome completo, ad esempio g, grammo, kg, ct, oz, ecc.
  - c, ca, car, cm, crt, cart, kt, gr, mgr, ugr, kgr, gra, mgra, ugra, kgra, grm, mgrm, ugrm, kgrm, mgram, ugram, kgram, k, chilo, to, tn, sh, tael, dram, dr, lboz, grammo, tonnellata, libbra, oncia, lbt, cwt, dwt
  - tutte le unità comuni che iniziano con la lettera "o", dove la "o" è sostituita dal numero "0", ad esempio Oz, Ozt, ecc.
  - tutte le unità comuni in cui la lettera "s" viene aggiunta alla fine

#### Risultato di pesata

Se l'intervallo effettivo della bilancia è inferiore all'intervallo di verifica della bilancia ( $d < e$ ), le cifre inferiori a **e** sono chiamate cifre non verificate. Per bilance fino a quattro cifre ( $d \geq 0,1$  mg), le cifre non verificate sono marcate. Ad esempio, un peso di 100 mg posizionato su una bilancia con  $e = 1$  mg e  $d = 0,1$  mg verrà stampato come 100. [0] mg. [OIML R76-1: 3.4.1, 3.4.2]

- valore del peso primario sulla schermata di pesata principale: le cifre non verificate sono disattivate
- valore del peso secondario (**Info peso**) sulla schermata di pesata principale: le cifre non verificate sono disattivate
- **Elenco risultati**, vista dettagliata: le cifre non verificate sono tra parentesi
- **Memoria alibi**: le cifre non verificate sono tra parentesi
- Stampa: le cifre non verificate sono tra parentesi
- Esportazione dei dati: nessuna marcatura speciale

Se si utilizzano unità personalizzate, le cifre non verificate non sono marcate.

La rappresentazione dei valori di peso non influisce sull'accuratezza dei risultati di pesata. Ciò è coerente con i requisiti di metrologia legale.

#### Indicatore del risultato di pesata

Il tipo di risultato di pesata, come **Peso netto**, **Peso di tara**, o **Peso lordo**, è marcato in conformità con OIML R76-1 [T.5.2, T.5.3, 4.6.5, 4.6.11, 4.7].

Indicatore	Schermata principale di pesata	Elenco risultati	Stampa
<b>Peso netto</b>	Net	<b>Peso netto</b>	<b>N</b>
<b>Peso di tara</b>	–	<b>Peso di tara</b>	<b>T</b>
<b>Peso prefissato della tara</b>	–	<b>Peso prefissato della tara</b>	<b>PT</b>
<b>Peso lordo</b>	–	<b>Peso lordo</b>	<b>B<sup>1</sup></b>



Indicatore	Schermata principale di pesata	Elenco risultati	Stampa
Peso calcolato	*	*	*
Peso instabile	○	<b>D</b>	<b>D</b>

<sup>1</sup> Se sulla stampa è incluso solo il peso lordo, l'indicatore **B** viene omissso.

### Esempi di stampa

Gli esempi seguenti si riferiscono a una bilancia con **e** = 1 mg e **d** = 0,1 mg. La tara o il valore di tara preimpostato è 200 mg, il peso lordo è 743,2 mg e il peso netto è 543,2 mg.

• con tara manuale:		• con tara preimpostata:	
N	543. [2] mg	N	* 543. [2] mg
T	200. [0] mg	PT	200.0 mg
B	743. [2] mg	B	743. [2] mg

### 12.1.6 MT-SICS

I seguenti comandi non sono disponibili per le bilance omologate:

- **CO**
  - Non è possibile modificare il tipo di regolazione.
- **TI**
  - Non è possibile eseguire una tara immediata. [OIML R76-1: 4.6.8]
- **ZI**
  - Non è possibile effettuare un azzeramento immediato. [OIML R76-1: 4.5.6]

### 12.1.7 Riferimento

OIML R 76-1 Edition 2006 (E), Non-automatic weighing instruments, Part 1: Metrological and technical requirements – Tests



## Indice

### A

accedi	41, 91
acclimatazione	
tempo	41, 196
Adattatore CA/CC	198
aiuto alla pesata	
SmartTrac	24
alimentatore automatico	59, 119, 160
altitudine	196
attività	63
audio	
terminale	108
azzeramento	22, 43
iniziale	114

### B

bilancia certificata	
vedere la bilancia omologata	257
bilancia LFT	
vedere la bilancia omologata	257
bilancia omologata	114, 257
bilancia omologata per il commercio	
vedere la bilancia omologata	257
blocca	
bilancia	92
Bluetooth	111
stampante	75, 111

### C

clona	
metodo	62
comando	
MT-SICS	82, 112
Servizio Web	83, 112
Condizioni ambientali	29, 196
conteggio pezzi	
creare un metodo	61
esecuzione	61
impostazioni	164
convenzione	9
creare	
gruppo utenti	89
metodo	48
prova di eccentricità	66
prova di ripetibilità	66

prova di sensibilità	66
utente	89
cronologia	96

### D

determinazione della densità	
creare un metodo	55
esecuzione	56
impostazioni	149
disconnettiti	91
dispositivo	
eliminare	80
ErgoSens	80, 112
interruttore a pedale	112
lettore di codici a barre	77, 112
Lettore RFID	53, 78, 93, 112
modificare le impostazioni	80
periferico	111
stampante	73, 74, 75, 111

### E

EasyScan	
vedere Lettore RFID	78
elimina	
attività	63
metodo	63
eliminare	
dispositivo	80
Lettore RFID	80
ErgoSens	80, 112
eliminare	80
esecuzione del metodo	
conteggio pezzi	61
formulazione semplice	51
intervallo pesata	52
pesata generica	49
SQC	57, 59
titolazione	54
esecuzione di un metodo	
determinazione della densità	56
esterna	
dispositivo	111
regolazione	72
Ethernet	110
etichetta identificativa	
panoramica	22

EULA	41
<b>F</b>	
formulazione semplice	
creare un metodo	51
esecuzione	51
impostazioni	126
<b>G</b>	
guida per il livellamento	42, 96
<b>I</b>	
impostazione	
pesata generica	115
impostazioni	
conteggio pezzi	164
determinazione della densità	149
formulazione semplice	126
intervallo pesata	136
prova	174
prova di eccentricità	174
prova di ripetibilità	177
prova di sensibilità	181
regolazione	185
SQC	156
titolazione	140
info bilancia	99
informazioni sulla conformità	14
informazioni sulla sicurezza	15
installare	
ErgoSens	80
lettore di codici a barre	77
Lettore RFID	78
messa in funzione	40
sito	29
stampante	74, 75
terminale	32, 38
interfaccia	
Bluetooth	111
Ethernet	110
Interna	
regolazione	71
interruttore a pedale	112
eliminare	80
interruttore on/off	41, 42
intervallo pesata	
creare un metodo	52
esecuzione	52

impostazioni	136
<b>L</b>	
LabX	81, 112
lettore di codici a barre	77, 112
eliminare	80
light	
StatusLight	108
livello	
bilancia	42
guida per il livellamento	42, 96
indicatore	24
luminosità	108
luogo	29
LV12	59, 119, 160
<b>M</b>	
memoria	
alibi	97
memoria alibi	97
memorizzare	
bilancia	44
metodo	25
azione processo	48
clona	62
creare	48
elimina	63
esecuzione	48
modifica	62
modifica	
metodo	62
MT-SICS	82, 112
<b>P</b>	
panoramica	
etichetta identificativa	22
terminale	22
paravento	
pulizia	188
password	
accedi	41
nuovo utente	89
Reset	91
pesata generica	
creare un metodo	49
esecuzione	49
impostazioni	115

peso		servizio	
peso di prova	64	LabX	81, 112
peso di prova	64, 65	MT-SICS	82, 112
impostazioni	173	web	83, 112
peso di prova combinato	65	Servizio Web	83, 112
pompa		simbolo	9
pressione	95	avvertenza	15
pressione		simbolo di avvertenza	15
pompa	95	smaltimento	230
prova	25, 65	Smart Tag	53, 78
eccentricità	67	SmartTrac	24
impostazioni	174	software	
ripetibilità	68	versione	9
sensibilità	69	SQC	
prova di eccentricità	67	creare un metodo	57
creare	66	esecuzione	57, 59
impostazioni	174	impostazioni	156
prova di ripetibilità	68	stampa	
creare	66	pagina di prova	74, 76
impostazioni	177	risultato	74, 75
prova di sensibilità	69	stampante	73, 74, 75, 111
impostazioni	181	eliminare	80
pulizia		installare	74, 75
paravento	188	prova	74, 76
<b>R</b>		standby	22, 42
regolazione	26, 71	StatusLight	108
esterna	72	<b>T</b>	
impostazioni	185	tara	22, 43
Interna	71	temperatura	196
Reset		tempo di acclimatazione	196
password	91	tempo di riscaldamento	196, 197
RFID		tempo	
chip	93	acclimatazione	41, 196
lettore	53, 78, 93, 112	riscaldamento	41, 196, 197
Smart Tag	53, 78	terminale	
riscaldamento		audio	108
tempo	41, 196, 197	Installare	32, 38
<b>S</b>		luminosità	108
sblocca		panoramica	22
bilancia	92	StatusLight	108
scatola		test	
bilancia	44	creare	66
schermata di pesata	24	test di sensibilità	
schermata principale di pesata	24	creare	66
		testa di dosaggio	
		campi dati	93

copia dati	93
modifica dati	93
titolazione	
creare un metodo	53
esecuzione	54
impostazioni	140
trasporto	
breve distanza	44
lunga distanza	44
<b>U</b>	
<hr/>	
umidità	196
USB	
stampante	74, 111
vedere dispositivo	111
utente	
creare	89
elimina	90
gestione	88
gruppo	89
nome	41



## **Proteggete il futuro del vostro prodotto:**

Il Service METTLER TOLEDO assicura la qualità, l'accuratezza di misura e garantisce il valore del vostro prodotto per il futuro.

Da inviare per conoscere in dettaglio i vantaggi del nostro Service.

► [www.mt.com/service](http://www.mt.com/service)

[www.mt.com/XPR-precision](http://www.mt.com/XPR-precision)

Per ulteriori informazioni

**Mettler-Toledo GmbH**

Im Langacher 44  
8606 Greifensee, Switzerland  
[www.mt.com/contact](http://www.mt.com/contact)

Soggetto a modifiche tecniche.

© 11/2023 METTLER TOLEDO. Tutti i diritti riservati.  
30385971J it



30385971